

### Правила эксплуатации и ухода за мебелью.

Сохранность эксплуатационных и эстетических качеств мебели зависит от соблюдения условий ее хранения, правил эксплуатации и ухода.

1. Мебель рекомендуется эксплуатировать в помещении с температурой +10°C и относительной влажностью воздуха 65±15%. Сырость и близкое расположение источников тепла вызывает ускорение старения защитно-декоративного покрытия, а также деформации мебельных щитов.
2. Следует оберегать мебель от механических повреждений, попадания на ее поверхность воды, растворителей, щелочей, кислот. При случайном попадании жидкостей немедленно вытереть облитое место мягкой тканью. Пыль с поверхности изделия удалять сухой фланелевой тканью.
3. Во избежание перекосов, двери изделия постоянно держать закрытыми. Затрудненное записание или неплотное прилегание вследствие неровностей пола устраняют путем подкладывания мелких прокладок под корпус изделия с правой или левой стороны.

### Гарантии изготовителя.

1. Приобретая изделия мебели, убедитесь в полной комплектности изделия и отсутствии механических повреждений.
2. За механические повреждения, возникшие при транспортировке, хранении и эксплуатации, предприятие-изготовитель ответственности не несет.
3. Предприятие-изготовитель гарантирует покупателю сохранность всех качественных показателей, обусловленных ГОСТом, в течение 24 месяцев со дня продажи при соблюдении покупателем правил эксплуатации изделий мебели.
4. В случае обнаружения производственных дефектов или недостачи комплектующих элементов следует обратиться в магазин, где была приобретена мебель, с обязательным приложением товарного чека или на предприятие-изготовитель.
5. По дефектам, появившимся из-за несоблюдения покупателем правил эксплуатации и ухода за мебелью, претензии не принимаются.

### Рекомендации по сборке.

Перед началом сборки необходимо ознакомиться с инструкцией и убедиться в правильности полученных вами комплектующих деталей и наличии крепежной фурнитуры. Для сборки и установки изделия необходимо иметь отвертку с плоским и крестовым шлицем, молоток и при необходимости твердые прокладки. Во избежание повреждений деталей, сборку рекомендуется производить на упаковочной таре. Начинать сборку следует с установки крепежной и лицевой фурнитуры по отверстиям, сделанным на деталях. Затем установить все стяжки или, прилагаемую согласно приложению, фурнитуру на вертикальные стенки. После чего следует приступить к сборке каркаса изделия. Закончив сборку каркаса, проверить его прямоугольность по диагоналям, при их равенстве закрепить задние стенки.

**При правильной эксплуатации и уходе средний срок службы 5 лет.**

Адрес изготовителя: Россия, 440015, г. Пенза, ул. Совхоз "Победы", дом 12;

тел.: (841-2) 223-225, 223-226.

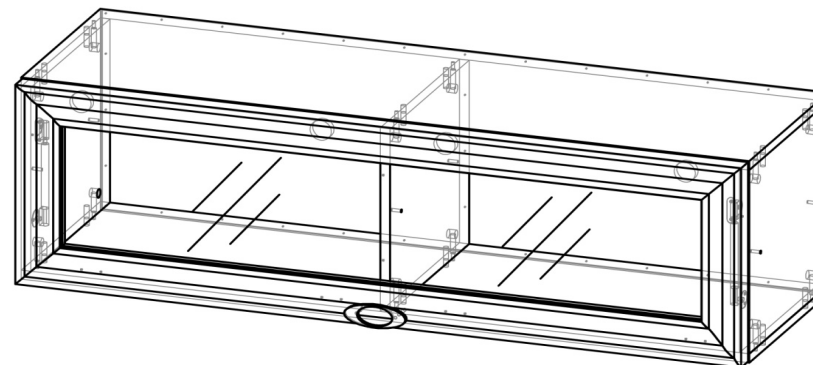
Упаковщик \_\_\_\_\_

Дата выпуска « \_\_\_\_ » \_\_\_\_\_ 20\_\_ г.

Подпись ОТК

Дата продажи « \_\_\_\_ » \_\_\_\_\_ 20\_\_ г.

Подпись



## АН-1903

Габаритные размеры (ВхШхГ), мм: 360 x 1200 x 394

**ИП Гордеева Т.И.**

**Эйми АН-1903**

Шкаф навесной

Адрес производства: 440015, Россия, г. Пенза, ул. Совхоз "Победы", дом 12, (841-2) 223-225, 223-226

Юридический адрес: 440015, Россия, г. Пенза, ул. Северная, 26-15

Срок службы: 5 лет

Срок гарантии: 12 мес.

Упаковщик: \_\_\_\_\_

Дата выпуска: 10/19/2023

Дата продажи: \_\_\_\_\_

Соответствует требованиям

ЕАЭС N RU Д-РУ.АЖ22.В.08916/18

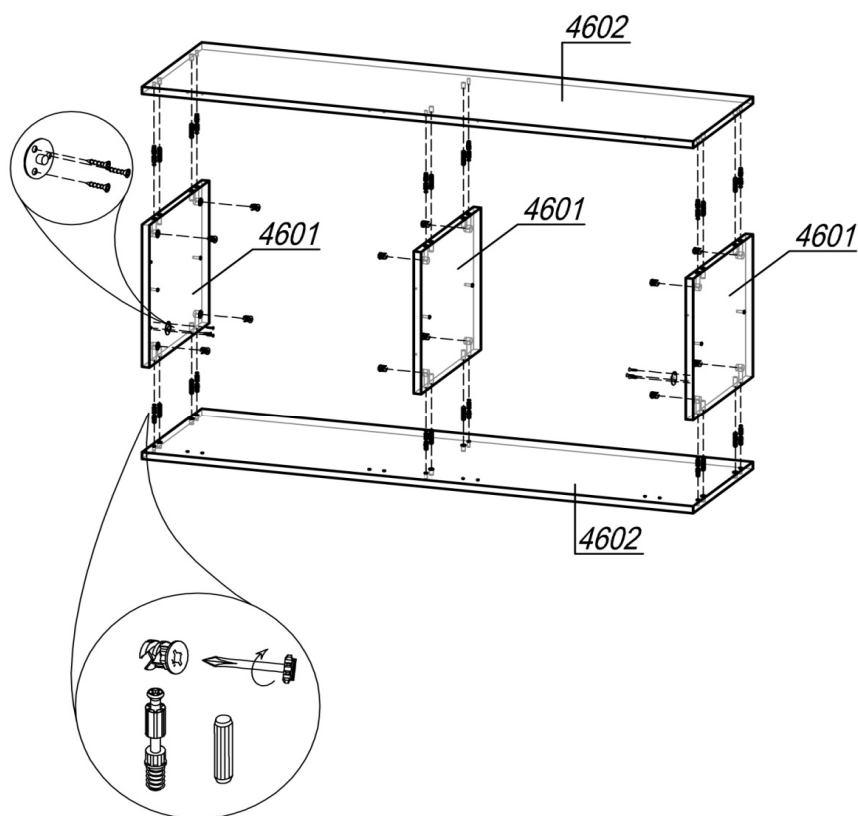
ГОСТ 16371-2014

Подпись: \_\_\_\_\_



Паспорт изделия

Шаг 1.



ШАГ 1. Установить в крышки 4602 по 6 штоков эксцентрика (в глухие отверстия  $\varnothing 5\text{мм}$ ) и 6 шкантов (в глухие отверстия  $\varnothing 8\text{мм}$ ). К внешним бокам 4601 привернуть сменные кронштейны газлифтов шурупами 4x16. Соединив крышки 4602 с боками 4601, установить эксцентрик Minifix (12 шт) и закрепить шток эксцентрика.

**Внимание покупателя!**

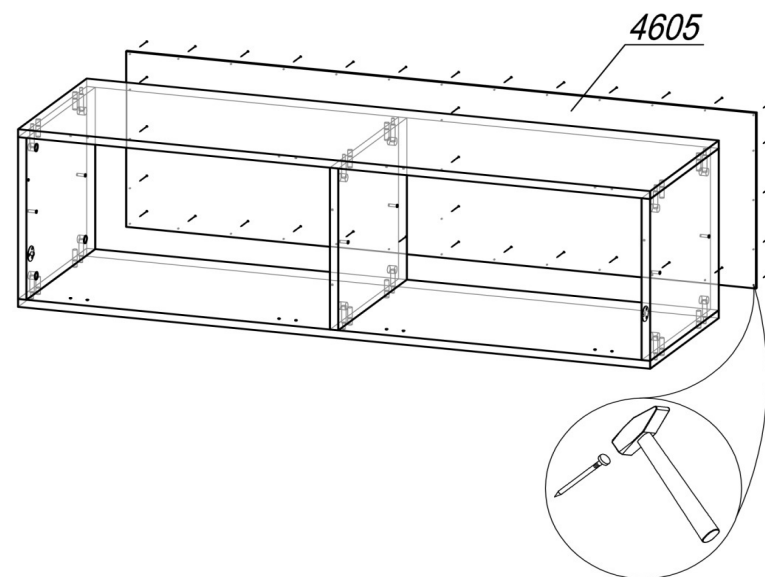
1. Упрощенное изображение фурнитуры дано к каждому изделию.
2. Для фурнитуры в деталях сделаны отверстия.
3. Возможна замена фурнитуры и комплектующих на предприятии.
4. Ввиду непрерывного совершенствования изделия, возможны незначительные изменения в конструкции.
5. По истечении 6-ти месяцев проверять и подтягивать всю крепежную фурнитуру.

Место 4602					
4602	Крышка	2	1200	358	
4605	ЛДВП в цвет корпуса	1	1196	356	
4601	Бок	3	328	358	
Место 4896					
в сборе	4896	Створка	1	1196	356
	4896с	Стекло+пескоструй 654	1	1070	230

### Фурнитура

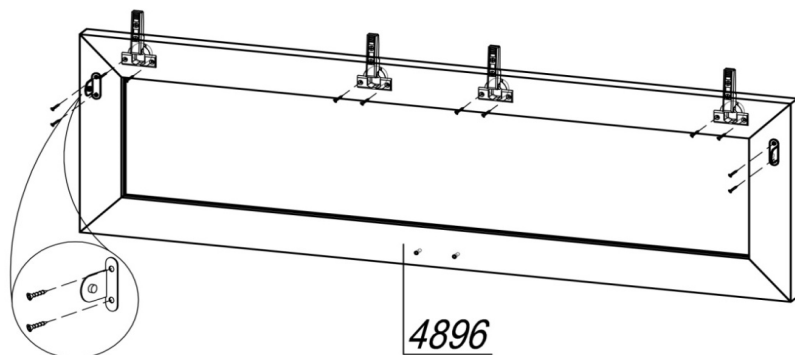
Эскиз	Наименование	Ед. изм.	Кол-во
	Гвоздь 2x20	шт	35
	Шкант 8x30	шт	12
	Шток эксцентрика 45 мм	шт	12
	Эксцентрик Minifix	шт	12
	Заглушка Ф5	шт	2
	Заглушка под эксцентрик	шт	12
	Заглушка самоклеющаяся	шт	12
	Стяжка межсекционная 5x32	шт	4
	Винт 4x35 (для крепления ручки)	шт	2
	Шуруп 4x16	шт	26
	Ручка-скоба Валмакс FM-051 064 хром матовый	шт	1
	Петля для накладной двери толщ. 32 мм	шт	4
	Ответная планка Н=9 мм для петли	шт	4
	Газлифт 80N	шт	2

### Шаг 2.



ШАГ 2. Перевернуть изделие лицевой стороной вниз. ЛДВП 4605 прибить гвоздями 2x20 к корпусу, предварительно проверив рулеткой или рейкой равенство диагоналей.

Шаг 3.

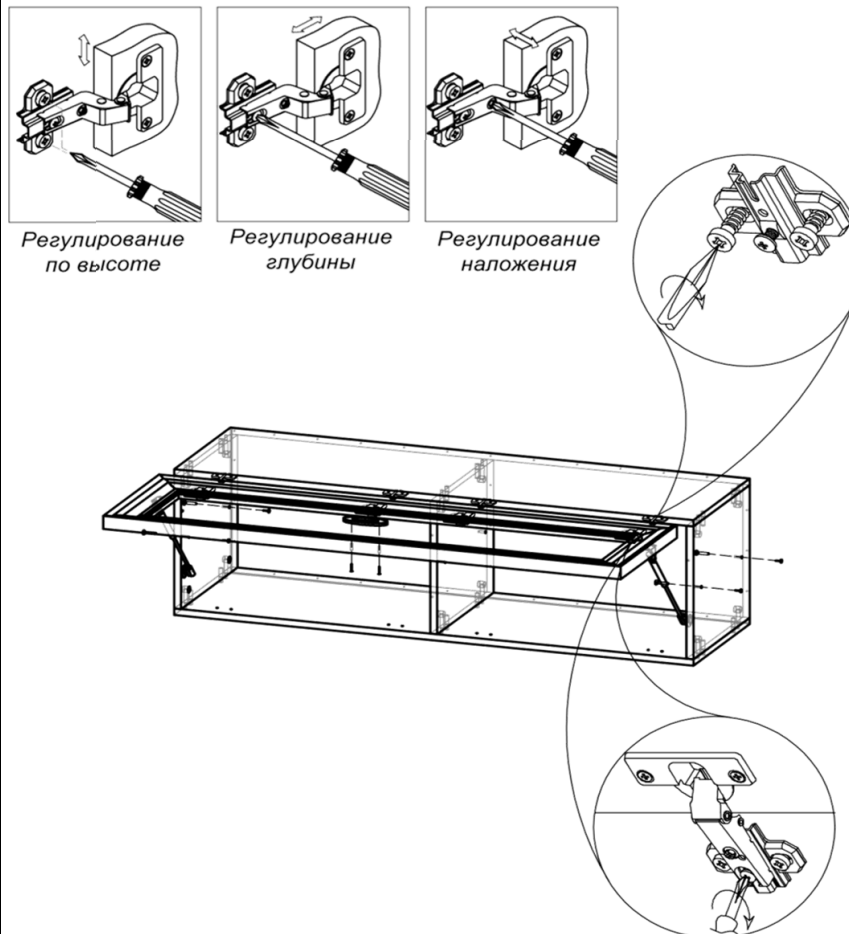


4896

ШАГ 3. Разобрать петлю для накладной двери на две части (петля и ответная планка петли). Закрепить первую часть петли и сменные кронштейны газлифтов шурупами 4x16 на створке 4896.

4

Шаг 4.



Регулирование по высоте

Регулирование глубины

Регулирование наложения

ШАГ 4. Вторую часть петли (ответная планка) прикрепить шурупами 4x16 к верхней крышке 4602. Навесить створку на накладные петли. Вставить газлифты в сменные кронштейны. Привернуть ручку винтами. Закрывать эксцентрики и открытые отверстия соответствующими заглушками. Досверлить отверстия и повесить антресоль между шкафами, используя межсекционную стяжку 5x32.

5