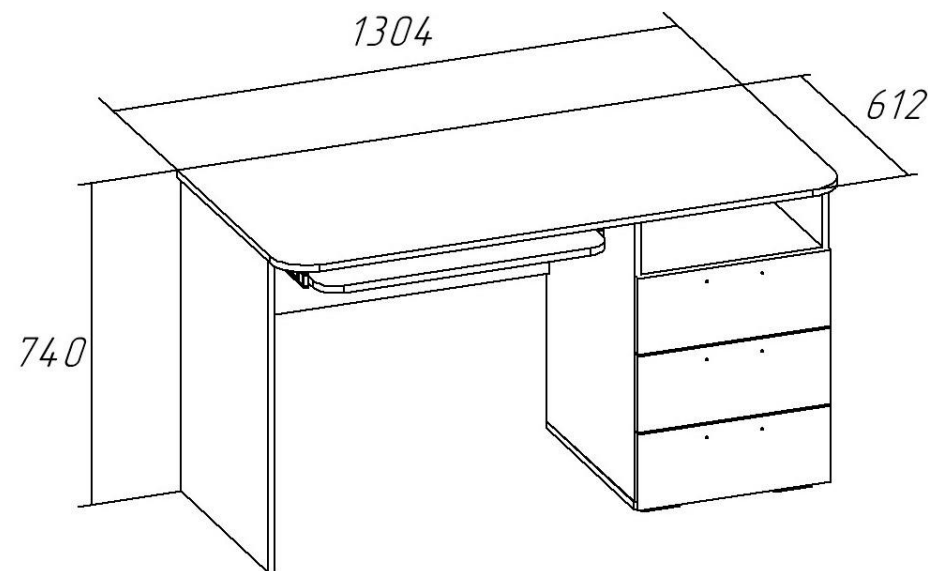


# Коллекция «Виктория»

## Стол

### Ясень Шимо светлый/Филадельфия



**Паспорт**  
и инструкция по сборке и эксплуатации мебели

## Общие технические указания по сборке

1. Освободить детали от упаковки.
2. Проверить наличие деталей и фурнитуры по комплектовочным ведомостям. **При обнаружении дефектов или некомплектности к сборке не приступать. Обратитесь к продавцу.**
3. Во избежание порчи деталей, сборку необходимо производить вдвоем в горизонтальном положении на ровном полу, покрытом тканью или бумагой.

**Таблица 1. Комплектовочная ведомость на узлы и детали коллекции «Виктория», Стол.**

№	Наименование детали	Размеры, мм	Кол-во	№ по схеме	№ пакета
1	Столешница	1304*612	1	1	1
2	Бок	688*500	2	3,4	1
3	Бок	721*500	1	2	1
4	Панель фронтальная	830*340	1	5	1
5	Полка для клавиатуры	670*424	1	8	1
6	Горизонт	418*500	1	6	1
7	Дно	451*500	1	9	1
8	Планка	418*81	1	7	1
9	Задняя стенка (ДВП)	700*446	1	10	1

**Таблица 2. Детали ящика**

№	Наименование детали	Размеры, мм	Кол-во	№ по схеме	№ пакета
1	Бок ящика	450*101	6	Я1, Я2	1
2	Панель ящика	360*101	3	Я3	1
3	Фальш-панель ящика	360*101	3	Я6	1
4	Дно ящика (ДВП)	449*390	3	Я4	1
5	Фасад ящика (РАМКА)	176*446	3	Я5	2

## Правила эксплуатации и ухода за мебелью.

Мебель необходимо хранить и эксплуатировать в сухих и теплых помещениях, имеющих отопление и вентиляцию, при температуре от +5<sup>0</sup> до +40<sup>0</sup>С при относительной влажности воздуха 50-60%.

Удаление пыли с поверхности мебели следует производить сухой мягкой тканью (фланель, миткаль). Не допускается применение **СПИРТСОДЕРЖАЩИХ ЧИСТЯЩИХ СРЕДСТВ**, соды, порошков и других материалов, не предназначенных для ухода за мебелью.

Поверхность изделия следует предохранять от попадания на неё влаги (во избежание разбухания), различных растворителей, кислот, щелочей и механических повреждений.

Помните, что сохранность и долговечность изделия зависит не только от её конструкции и качества материалов, но и от правильной эксплуатации и ухода за ней.

## Гарантии изготовителя

Приобретая изделия мебели, убедитесь в полной комплектности набора и отсутствии механических повреждений комплектующих, облицовки и стеклянных элементов мебели.

Претензии от покупателей принимаются магазинами, продавшими товар, в течение 24 месяцев со дня приобретения мебели, с обязательным приложением товарного чека, этикетки и паспорта изделия.

Предприятие не рассматривает претензии, поступающие непосредственно от потребителей, без обращения в торговую организацию.

Предприятие не отвечает по дефектам, появившимся из-за несоблюдения покупателем правил эксплуатации, сборки, транспортировки и ухода за мебелью.

Предприятие не несет ответственности по повреждениям, возникшим в результате транспортировки мебели в собранном виде.

**В процессе производства изготовитель считает возможным производить конструктивные и технологические изменения, направленные на улучшение качества мебели и удовлетворение спроса населения.**

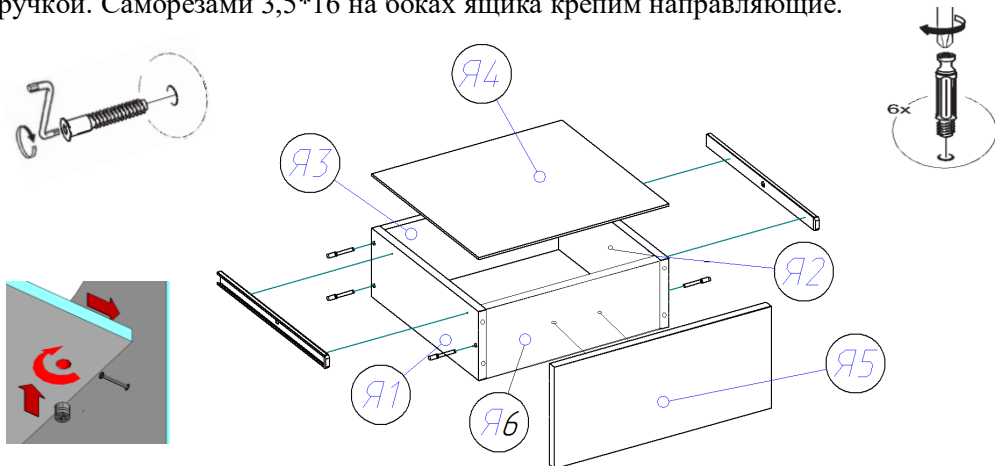
Дата комплектовки фурнитуры \_\_\_\_\_

Комплектовщик фурнитуры \_\_\_\_\_

## **УВАЖАЕМЫЙ ПОКУПАТЕЛЬ!**

**Благодарим за покупку и надеемся, что Вы примите во внимание наши рекомендации, и тогда мебель будет служить для Вас длительное время**

5. Собираем детали ящиков. Евровинтами 6,3\*50 прикручиваем бока ящика (Я1,Я2) к фальш-панели ящика (Я6) и панели ящика (Я3), прибиваем гвоздями 1,2\*20 дно ящика (ДВП) (Я4). С помощью эксцентриковой стяжки крепим фасад ящика (Я5) к корпусу ящика с предварительно прикрученной к нему ручкой. Саморезами 3,5\*16 на боках ящика крепим направляющие.



6. Устанавливаем ящики в корпус стола.

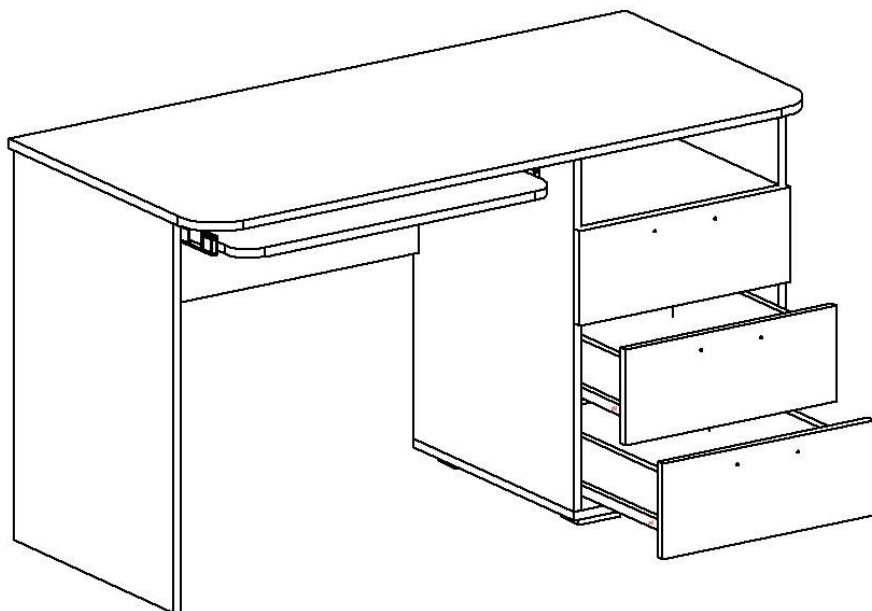


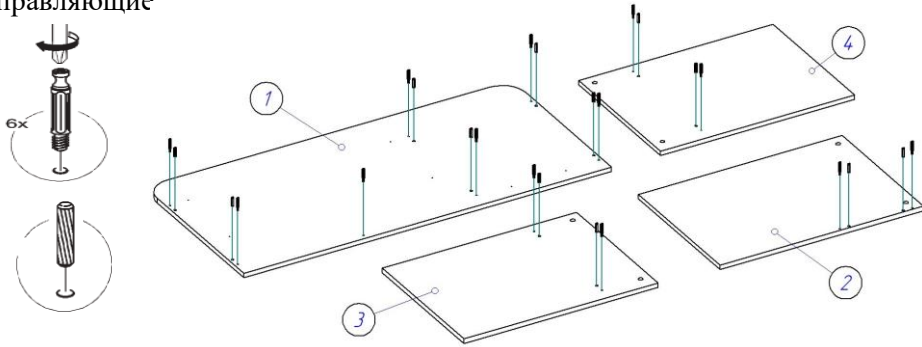
Таблица 3. Комплектующая ведомость на фурнитуру

№	Наименование	Ед. изм.	Кол-во
1	Евровинт 6,3*50 цинк	шт.	18
2	Заглушка к евровинту	шт.	18
3	Стяжка эксцентрик	шт.	19
4	Заглушка для стяжки эксцентрик	шт.	19
5	Ручка-скоба RS-009-128 бронза	шт.	3
6	Опора (ножка прямоугольная) Н=023 D=020	шт.	4
7	Направляющие для ящиков шариковые 450 мм	компл	3
9	Ключ под евровинт	шт.	1
10	Саморез (4*16) 3,5*16	шт.	52
11	Гвозди стр.1,2*20	шт.	100
12	Шайба под ручку	шт.	6
13	Шканты 8*30	шт.	12
14	Саморез 4*30	шт.	2
15	Держатель клавиатуры 350 мм	шт.	1
16	Подпятник	шт.	2
17	Инструкция по сборке	шт.	1

**Внешний вид фурнитуры на картинке может отличаться от внешнего вида фурнитуры, идущей в комплект**

## Инструкция по сборке

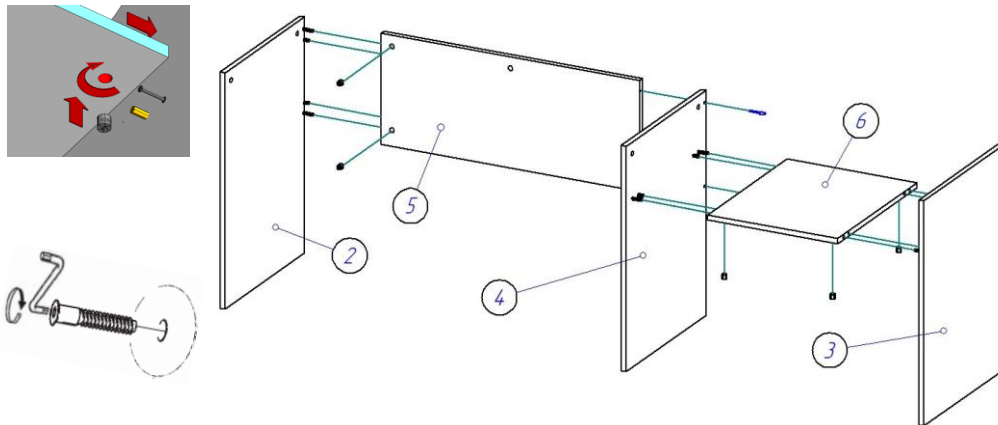
1. Сборка начинается с боков (2,3,4) и столешницы (1) стола. Для этого по отверстиям на боках (2,3,4) и столешнице (1) вкручиваются штоки эксцентриковых стяжек и забиваются шканты 8\*30. Установку шкантов необходимо проводить на твердой ровной поверхности во избежание порчи детали. По наколам на боках (2,3) саморезами (4\*16) 3,5\*16 прикручиваются направляющие



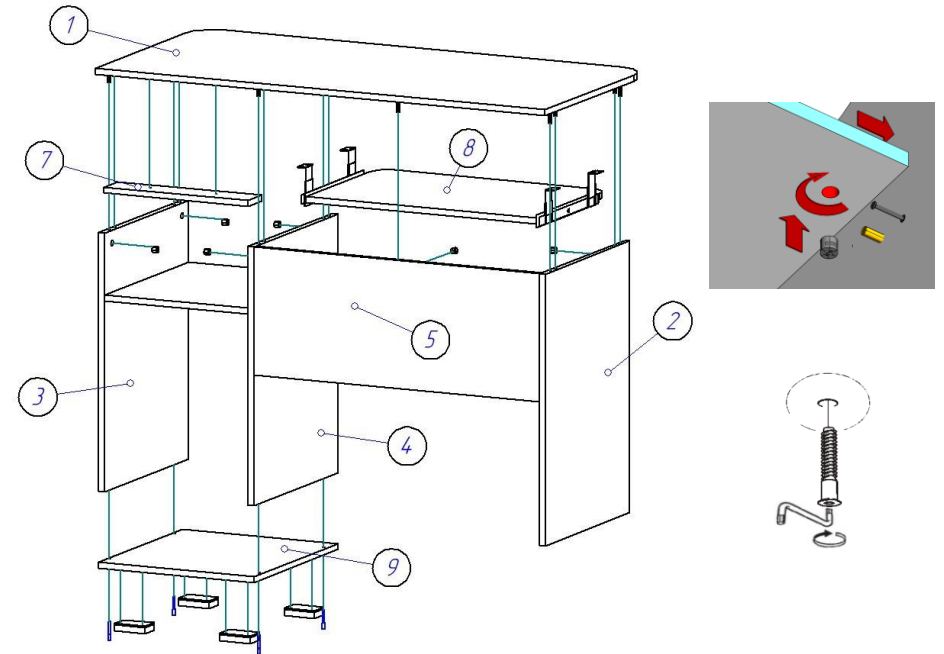
Производим разбор шариковых направляющих. Для того чтобы их разъединить необходимо нажать на фиксатор, как показано на фотографии. При помощи тех же фиксаторов ящик вытаскивается из готового изделия. При этом фиксатор с одной стороны нажимается вниз, а с другой вверх.



2. При помощи шкантов и стяжек эксцентриковых к бокам (3,4) крепим горизонт (6). После чего панель фронтальную (5) евроинтами крепим к боку (4), а стяжками эксцентриковыми и шкантами к боку (2).



3. Саморезами 4\*30 к столешнице (1) крепим планку (7). Саморезами 3,5\*16 к полке для клавиатуры (8) крепим держатель, после чего собранную конструкцию саморезами 3,5\*16 крепим к столешнице (1). Саму столешницу при помощи шкантов и стяжек эксцентриковых крепим к бокам (2,3,4) и панели фронтальной (5). Саморезами 3,5\*16 ко дну (9) крепим опоры, после чего дно (9) евроинтами крепим к бокам (3,4).



4. Гвоздями 1,2\*20 прибиваем заднюю стенку (ДВП) (10).

