

Правила хранения, ухода и эксплуатации мебели

Для поддержания надлежащего внешнего вида и долговечности мебели рекомендуется соблюдать следующие правила:

1. Использовать мебель строго по назначению.
2. Мебель необходимо хранить и эксплуатировать в сухих и теплых помещениях, оборудованных отоплением и вентиляцией, при температуре не ниже +2 С и не выше +40 С и относительной влажности воздуха от 45 до 70%.
3. Не устанавливать мебель под прямые солнечные лучи, вблизи отопительных приборов, сырых или холодных стен, чтобы избежать ухудшения внешнего вида и эксплуатационных свойств.
4. Не допускать попадания на мебель нагревательных приборов, горячих предметов или воздуха, температура которых превышает +80 С, так как контакт с ними может привести к деформации мебельных материалов. Горячие предметы ставить на теплоизоляционные подставки.
5. Во избежание набухания щитов и отслоения мебельных материалов не допускать скопления воды на поверхности мебельных изделий.

Претензии по разбуханию элементов мебели не принимаются, так как это происходит только из-за неправильной эксплуатации мебели.

6. Беречь поверхность мебели от механических повреждений.
7. Уход за мебелью и лицевой фурнитурой осуществлять с помощью мягкой влажной ткани и специально предназначенных для мебели чистящих и полирующих средств. После чего протирать насухо.
8. Не использовать для удаления пятен с мебели средства, содержащие абразивные материалы, эфир, ацетон, бензин и другие растворители.
9. Во избежание порчи мебельной фурнитуры (петли, ручки и др.) следует хранить пищевые кислоты в закрытых сосудах.
10. Для открывания - закрывания дверей и выдвигаемых ящиков не следует прилагать чрезмерных усилий. Их надлежащая работа обеспечивается путем своевременной регулировки и смазки.
11. В случае перестановки мебели полностью освободить изделие от посторонних предметов, вынуть выдвигаемые ящики и съемные полки. Во избежание поломки опор перемещать изделие необходимо над уровнем пола. При необходимости отрегулировать опоры и петли на створках.

Гарантийные обязательства

1. Предприятие - изготовитель гарантирует сохранность качественных показателей мебели в течение гарантийного срока эксплуатации - 24 месяцев со дня продажи, при условии соблюдения потребителем правил, изложенных в данной инструкции.
2. Срок службы 10 лет.
3. Гарантийное обслуживание не распространяется на механические повреждения, возникшие при транспортировке, хранении или неквалифицированной сборке-установке, а также на ущерб, нанесенный вследствие несчастных случаев или обстоятельств непреодолимой силы.
4. Гарантийное обслуживание не включает периодическое обслуживание и ремонт или замену деталей, вышедших из строя в связи с их естественным износом.
5. Гарантийное обслуживание не производится в случаях: утраты договора и документов об оплате; истечения гарантийного срока; несоблюдения потребителем выше указанных правил хранения, ухода и эксплуатации мебели; самостоятельного ремонта или вмешательства в конструкцию изделия.

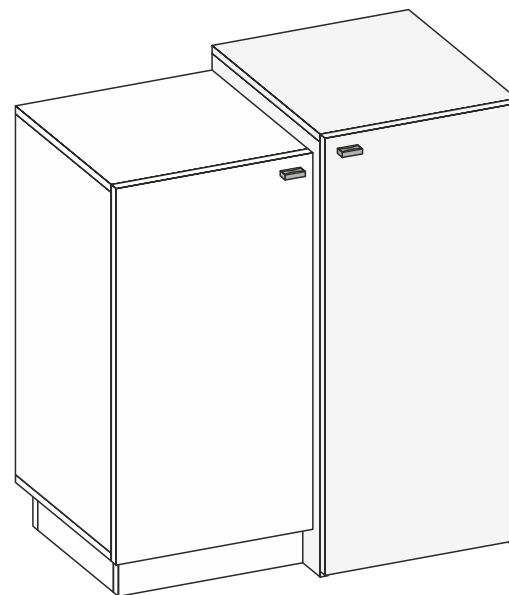
Примечание

1. Предприятие оставляет за собой право замены лицевой и крепежной фурнитуры на более современную, без внесения изменений в данную инструкцию.
2. Производственными дефектами не являются: незначительное цветовое отличие элементов изделия от образцов, от приобретенной ранее мебели, элементов на замену или по дополнительным заказам.

Инструкция по сборке, эксплуатации и уходу МС "КВАДРО"

КОМОД К-2

Габаритные размеры 800 x 901 x 456
Короб ЛДСП, фасад ЛДСП



Мебельная фабрика ООО «ДИАЛ»

МС «КВАДРО» Комод К-2

Изготовлено в соответствии с ГОСТ 16371-2014.
Гарантия 24 месяца. Срок службы 10 лет. Дата изготовления на упаковке изделия.

Россия, г. Пенза, ул. Антонова, 3
тел.: 8 (8412) 69-86-30, 69-86-31
dial_meb@mail.ru www.dialmebel.ru



Инструкция по сборке

Внимательно изучите эскиз и инструкцию по сборке.

!!! Срок службы мебели зависит от качества сборки изделия, поэтому рекомендуем доверить сборку профессионалам !!!

!!! При использовании шурупов и гвоздей обратите внимание на то, чтобы они не оказались слишком длинными или короткими !!!

Сборка короба левой части изделия:

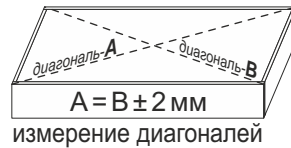
1. Соединить боковину (1) со стяжкой (5) с помощью эксцентриков (рис.1).
2. К собранной части изделия монтировать нижнюю крышу (3), левую боковину (2) и заднюю стенку (9), используя еврошурупы (рис.1).
3. Верхнюю крышу (3) соединить с боковиной (1) и задней стенкой (9) эксцентриками, а с левой боковиной (2) еврошурупами (рис.1).
4. Сборка основания левой части изделия: Шурупами 3x16 прикрутить подпятники к стяжкам (7,8) и боковинам (2). Соединить стяжки (7,8) эксцентриками, прикрепить к боковине (2) еврошурупами, затем к нижней крыше (3) уголками 2x20 и шурупами 4x16 (рис.1,3).

Сборка короба правой части изделия:

5. Соединить боковины (2) со стяжками (6) эксцентриками (рис.1).
6. Вставить ХДФ (10) в пропилы боковин (2). Установить на боковины (2) крышу (4), используя эксцентрики. Замерить диагонали секции (они должны быть равны: +/- 2 мм), затем закрепить ХДФ (10) с помощью фиксаторов с шурупами и прибить гвоздями 2x20 к нижней стяжке (6) (рис.1).

Окончательная сборка изделия:

7. Установить изделие на постоянное место. Если изделие стоит вплотную с другими секциями, то рекомендуем соединить боковины рядом стоящих секций межсекционными стяжками, предварительно просверлив в них отверстия Ø 5 мм.
8. В зависимости от расположения створок (11,12) (правое или левое), досверлить необходимые отверстия Ø5 мм под ручки. Оставшиеся технические отверстия заглушить мебельными заглушками d5 (рис.1).
9. **Только после окончательной сборки изделия** повесить створки (11,12) на короб, используя петли и шурупы 4x16 (рис.1). Отрегулировать петли.
10. К створкам (11,12) прикрутить ручки винтами M4x22 (рис.1).



Необходимый инструмент

Евроключ 4.5	Отвертка крест.	Отвертка плоская	Молоток	Электродрель	Уровень строит.	Изм. рулетка

Используемая фурнитура

Эксцентрик 16 мм	Еврошуруп 7x50	Шуруп 3/4x16	Винт M4x22	Мебельная стяжка	Петля	Уголок 20x20	Фиксатор с шурупом
Ручка	Подпятник	Заглушка мебельная					

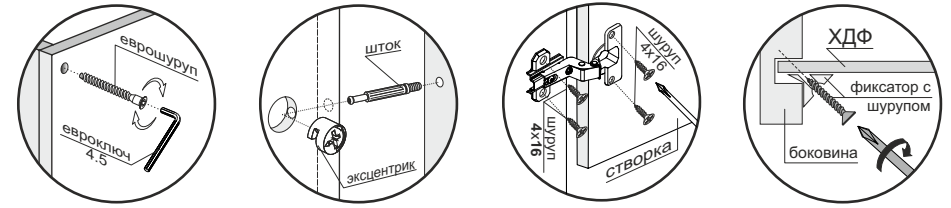


Рис.1

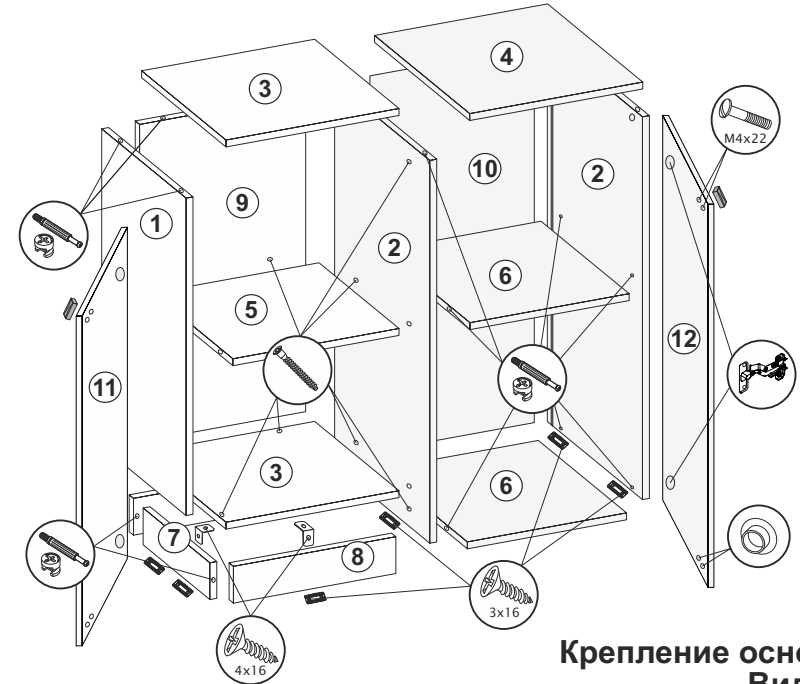
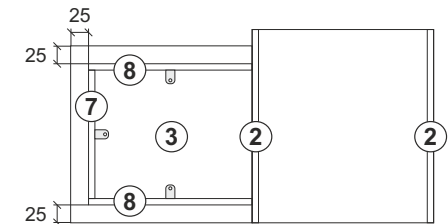


Рис.2
Крепление основания
Вид снизу



№	Название	Кол-во	Размер, мм
1	Боковина	1	734 x 390
2	Боковина	2	885 x 440
3	Крыша	2	400 x 390
4	Крыша	1	440 x 400
5	Стяжка	1	373 x 383
6	Стяжка	2	420 x 366
7	Стяжка	1	308 x 85
8	Стяжка	2	375 x 85
9	Задняя стенка	1	734 x 383
10	ХДФ	1	882 x 380
11	Створка	1	765 x 397
12	Створка	1	891 x 398

