

ГОСТ 16371-93

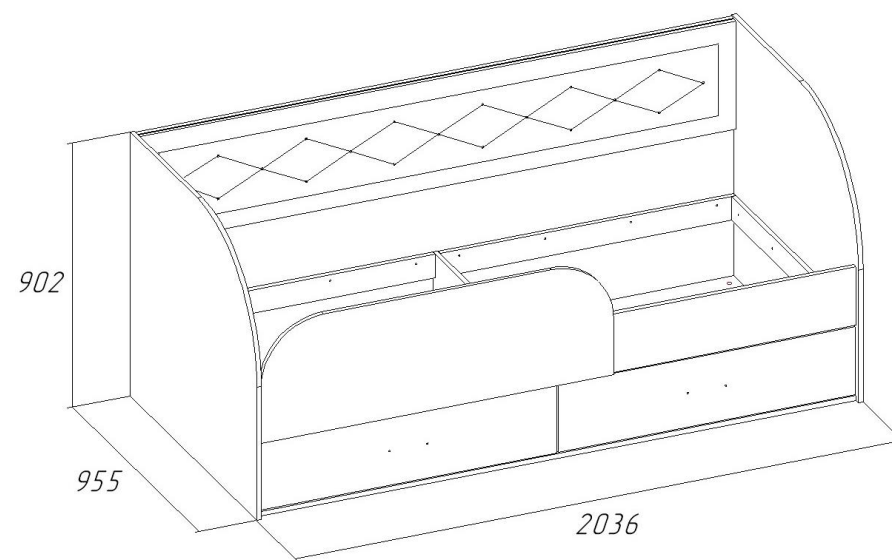
**Мебель**МЕБЕЛЬНАЯ ФАБРИКА  
**МАРКЕТ**

Россия, 308036, г. Белгород,  
б-р Юности, д.7, кв.487  
ООО «Мебель Маркет»  
[www.mebelmarket31.ru](http://www.mebelmarket31.ru)  
тел./факс: (4722) 40-24-45

# Коллекция «Виктория»

## Кровать с ящиками

### Ясень Шимо светлый/Филадельфия



**Паспорт**  
и инструкция по сборке и эксплуатации мебели

## Общие технические указания по сборке

1. Освободить детали от упаковки.
2. Проверить наличие деталей и фурнитуры по комплектовочным ведомостям. **При обнаружении дефектов или некомплектности к сборке не приступать. Обратитесь к продавцу.**
3. Во избежание порчи деталей, сборку необходимо производить вдвоем в горизонтальном положении на ровном полу, покрытом тканью или бумагой.

Таблица 1 Детали ящиков

Наименование детали	Размеры, мм	Кол-во	№ по схеме	№ пакета
Боковина ящика	500*131	4	Я1, Я2	1
Панель ящика	936*131	2	Я3	1
Фальш-панель ящика	936*131	2	Я6	1
Дно ящика (ДВП)	499*966	2	Я4	1
Фасад ящика (РАМКА лев. и прав.)	233*998	2	Я5	3

Таблица 2. Комплектовочная ведомость на узлы и детали коллекции «Виктория» Кровать с ящиками.

Наименование детали	Размеры, мм	Кол-во	№ по схеме	№ пакета
Бок (лев. и прав.)	901*954	2	1	1
Бортик	400*1184	1	5	Приобретается отдельно
Стоевая	904*281	1	6	1
Панель фронтальная	2004*897	1	3	2
Панель фронтальная	2004*200	1	4	2
Распорка	2004*150	2	7	2
Планка	992*81	4	8	2
Планка	870*81	2	9	2
Мягкая панель	1878*246	1	10	4
Мебельный профиль ясень/золото	2002	2	11а	2
Мебельный профиль ясень/золото	370	2	11б	5

## Правила эксплуатации и ухода за мебелью.

Мебель необходимо хранить и эксплуатировать в сухих и теплых помещениях, имеющих отопление и вентиляцию, при температуре от +5<sup>0</sup> до +40<sup>0</sup>С при относительной влажности воздуха 50-60%.

Удаление пыли с поверхности мебели следует производить сухой мягкой тканью (фланель, миткаль). Не допускается применение **СПИРТСОДЕРЖАЩИХ ЧИСТЯЩИХ СРЕДСТВ**, соды, порошков и других материалов, не предназначенных для ухода за мебелью.

Поверхность изделия следует предохранять от попадания на неё влаги (во избежание разбухания), различных растворителей, кислот, щелочей и механических повреждений.

Помните, что сохранность и долговечность изделия зависит не только от её конструкции и качества материалов, но и от правильной эксплуатации и ухода за ней.

## Гарантии изготовителя

Приобретая изделия мебели, убедитесь в полной комплектности набора и отсутствии механических повреждений комплектующих, облицовки и стеклянных элементов мебели.

Претензии от покупателей принимаются магазинами, продавшими товар, в течение 24 месяцев со дня приобретения мебели, с обязательным приложением товарного чека, этикетки и паспорта изделия.

Предприятие не рассматривает претензии, поступающие непосредственно от потребителей, без обращения в торговую организацию.

Предприятие не отвечает по дефектам, появившимся из-за несоблюдения покупателем правил эксплуатации, сборки, транспортировки и ухода за мебелью.

Предприятие не несет ответственности по повреждениям, возникшим в результате транспортировки мебели в собранном виде.

**В процессе производства изготовитель считает возможным производить конструктивные и технологические изменения, направленные на улучшение качества мебели и удовлетворение спроса населения.**

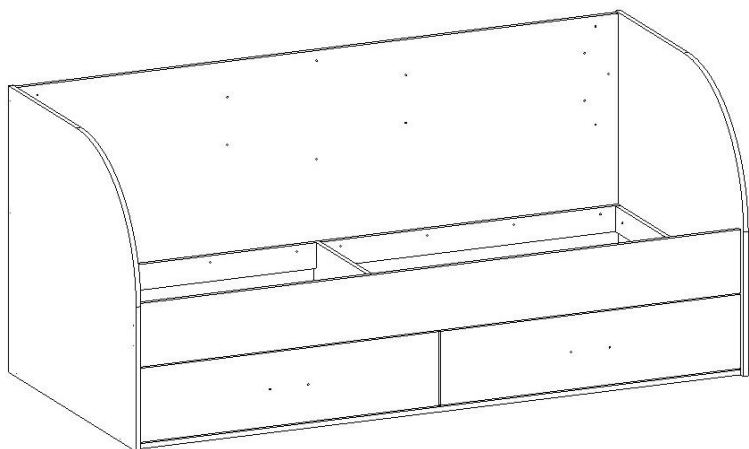
Дата комплектовки фурнитуры \_\_\_\_\_

Комплектовщик фурнитуры \_\_\_\_\_

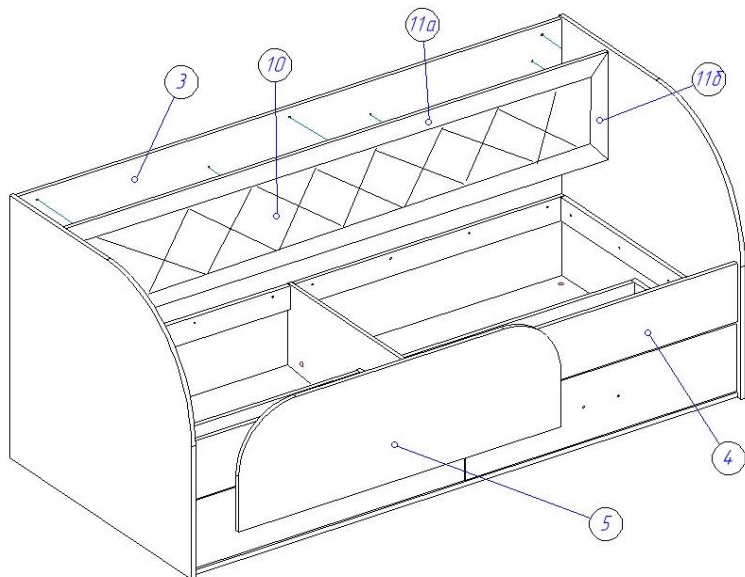
## УВАЖАЕМЫЙ ПОКУПАТЕЛЬ!

Благодарим за покупку и надеемся, что Вы примите во внимание наши рекомендации, и тогда мебель будет служить для Вас длительное время

5. Вставляем ящики в кровать.



6. Элементы мебельного профиля (11а,11б) саморезами 4\*30 прикручиваем к панели фронтальной (3) как показано на схеме. Потом в рамку ставим мягкую панель (10) и саморезами 4\*30 прикручиваем к панели фронтальной (3). В случае приобретения бортика к кровати, саморезами 4\*30 прикручиваем бортик (5) к панели фронтальной (4).



7. Для эксплуатации кровати необходимо установить в нее ортопедическое основание, приобретаемое отдельно.

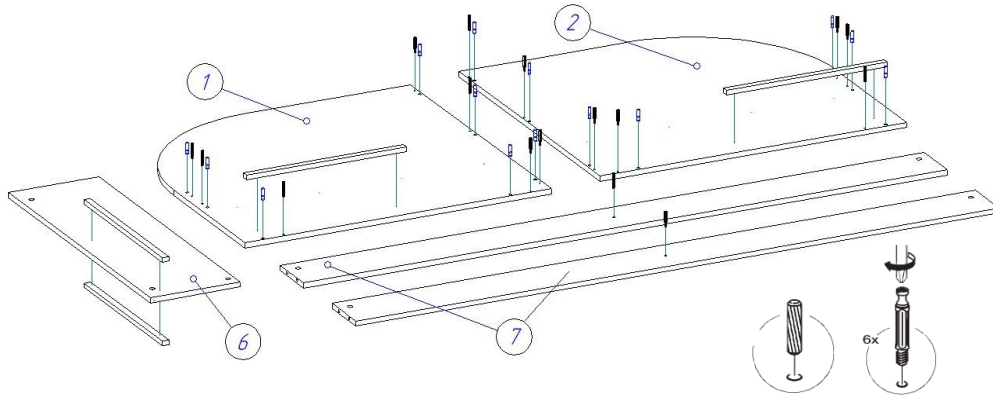
Таблица 3. Комплектовочная ведомость на фурнитуру

№	Наименование	Ед. изм.	Кол-во
1.	Гвоздь 1,2*20	шт	60
2.	Евровинт 6,3*50	шт	14
3.	Заглушка к евровинту	шт	14
4.	Заглушка под эксцентрик	шт	25
5.	Ключ под евровинт	шт	1
6.	Направляющие для ящиков шариковые 500 мм	компл	2
7.	Подпятник	шт	7
8.	Саморез 4*30	шт	46
9.	Ручка-скоба RS-009-128 бронза	шт	2
10.	Саморез 3,5*16	шт	16
11.	Стяжка эксцентрик	шт	25
12.	Стяжка межсекционная	шт	2
13.	Шкант 8*30	шт	14
14.	Шайба под ручку	шт	4
15.	Паспорт изделия	шт	1

**Внешний вид фурнитуры на картинке может отличаться от внешнего вида фурнитуры, идущей в комплекте**

## Инструкция по сборке.

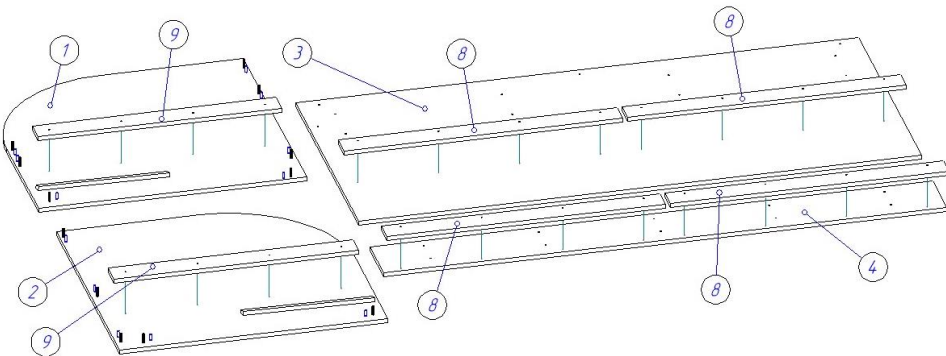
1. Вкручиваем штоки эксцентриковых стяжек и вставляем шканты 8\*30 в соответствующие отверстия на боках (1, 2) и распорках (7). Установку шкантов производить только на ровной твердой поверхности. Саморезами 3,5\*16 прикручиваем к бокам (1, 2) и стоевой (6) широкие части шариковых направляющих.



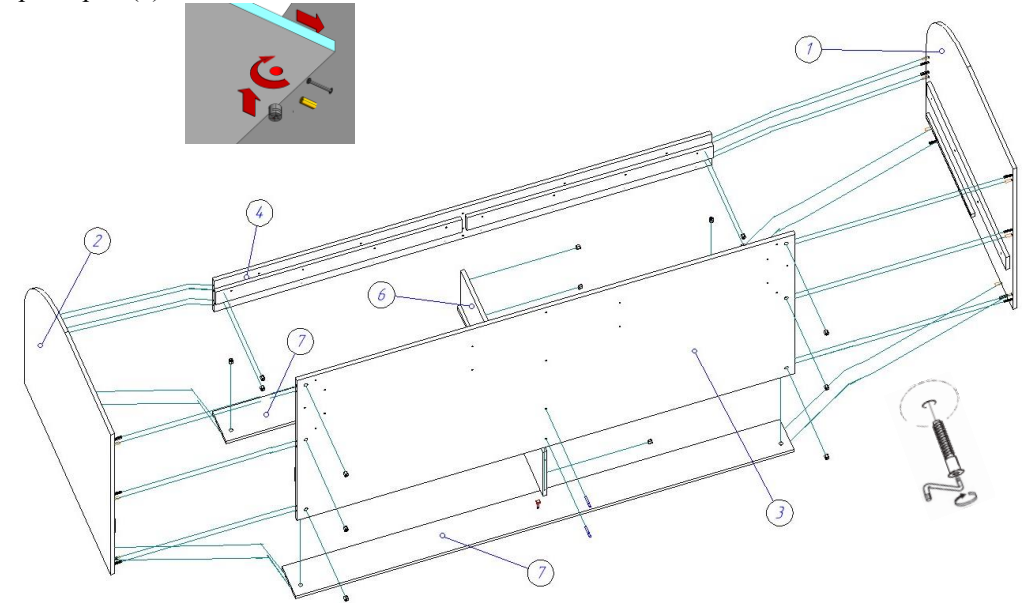
Производим разбор шариковых направляющих. Для того чтобы их разъединить необходимо нажать на фиксатор, как показано на фотографии. При помощи тех же фиксаторов ящик вытягивается из готового изделия. При этом фиксатор с одной стороны нажимается вниз, а с другой вверх.



2. Саморезами 4\*30 прикручиваем планки (8) к панелям фронтальным (3, 4), планки (9) к бокам (1, 2). Гвоздями 1,2\*20 прибиваем подпятники к бокам (1, 2).



3. Евровинтами крепим панель фронтальную (3) к стоевой (6), с помощью стяжек эксцентриковых крепим панель фронтальную (4) к стоевой (6). Затем стяжками эксцентриковыми крепим распорки (7) к стоевой (6). Далее одновременно стяжками эксцентриковыми и шкантами 30\*8 крепим к бокам (1, 2) панели фронтальные (3, 4) и распорки (7)



4. Собираем детали ящиков. Евровинтами 6,3\*50 прикручиваем бока ящика к фальш-панели ящика и панели ящика, прибиваем гвоздями 1,2\*20 дно ящика (ДВП). С помощью эксцентриковой стяжки крепим фасад ящика (Я5) к корпусу ящика. Саморезами 3,5\*16 на боках ящика крепим направляющие.

