

### ОБЩИЕ ТЕХНИЧЕСКИЕ УКАЗАНИЯ ПО СБОРКЕ.

Перед сборкой внимательно ознакомьтесь с данной инструкцией, проверьте комплектность деталей и фурнитуры по комплектовочной ведомости. Для сборки элементов желательно воспользоваться помощью квалифицированных специалистов.

Во избежание появления царапин, сборку необходимо проводить на мягком подстилочном материале. Согласно схемам сборки прикрепить необходимую фурнитуру. После этого можно приступить к сборке комплекта. Рекомендуется монтировать каркас в горизонтальном положении.

В мебельном наборе могут быть конструктивные изменения, не указанные в данной инструкции и не ухудшающие качество изделия, так как мы постоянно работаем над улучшением производимой продукции. Внимание!!! Сохраняйте упаковку до полной сборки изделия.

### ГАРАНТИЙНЫЕ ОБЯЗАТЕЛЬСТВА.

- Изготовитель гарантирует соответствие мебели требованиям ГОСТа 6371-93 при соблюдении условий транспортировки, хранения, сборки (для мебели, поставляемой в разобранном виде), эксплуатации.
- Гарантийный срок эксплуатации мебели: Для общественных помещений -18 мес., бытовой - 24 мес. Гарантийный срок при розничной продаже через торговую сеть исчисляется со дня продажи мебели, при вне розничном распределении - со дня получения ее потребителем.
- Согласно постановлению правительства Российской Федерации от 16 июня 1977 г. № 720 мебель относится к товарам длительного пользования. В связи с этим по истечении срока службы (10 лет) потребитель должен обратиться в специализированную организацию по ремонту мебели с целью оценки дальнейшей пригодности мебели к безопасной эксплуатации и определение возможного дальнейшего срока службы.
- Предприятие оставляет за собой право на замену фурнитуры и метизов, не влияющих на изменение конструкции и качества изделия.
- При обнаружении брака или некомплектности обращаться к продавцу, указав номер ОТК и дату изготовления.

### ПРАВИЛА УХОДА И ЭКСПЛУАТАЦИИ.

Для сохранения эксплуатационных и эстетических качеств мебели в течении длительного срока необходимо соблюдать условия её хранения, правил эксплуатации и ухода.

- Мебель рекомендуется эксплуатировать в проветриваемом, сухом помещении с температурой воздуха не ниже +10 С и относительной влажностью воздуха 65±15 %.
- При эксплуатации изделий, имеющих стеклянные створки, полки и зеркала необходимо помнить, что эксплуатация стеклоизделий и зеркал с трещиной сопряжено с риском получения травмы. При появлении трещин надо немедленно заменить стеклоизделие.
- В процессе эксплуатации мебели возможно ослабление крепежной фурнитуры - необходимо периодически подтягивать их.
- Во избежании потери товарного вида мебель и зеркала рекомендуется защищать от прямых солнечных лучей, не должна размещаться вблизи отопительных приборов, сырых и холодных стен (может привести к изменению цвета и отслоению пленки).
- Не допускать попадания воды и технических жидкостей на поверхность мебели, не следует ставить на поверхность горячие предметы без теплоизоляционной прокладки.
- Беречь поверхность мебели от механических повреждений.
- Поверхность мебели можно чистить влажной тканью с применением средств по уходу за мебелью с последующей протиркой насухо. **Запрещено применять эфир, ацетон, бензин и др. средства содержащие спирт и растворитель по скольку печатный рисунок на фасадах не устойчив к их воздействию!!!**
- Фасадную часть следует чистить мягкой тканью с применением хозяйственного мыла, после чего вытирать насухо. Не использовать для чистки наждачную бумагу, соду и др. средства, содержащие абразивные материалы.

## Спальня "Магнолия" - Кровать 2-спальная 1600 (1858x2200x916)

Ш Г В

Фурнитура (Упаковка №2)		
	Болт MAXIFIX E арт. 262.87.912	4
	Корпус MAXIFIX E арт. 262.87.003	4
	Муфта арт. 030.10.585	4
	Саморез 4x30	6
	Саморез 4x35	10
	Шкант 8x30	32
	Соед. болт S200, 11/34мм	8
	Дюбель эксд. под муфту, Dø644	12
	Эксцентрик d-15 д/плит 16мм	12
	Эксцентрик d-15 д/плит 22мм	8
	Муфта разжимная, латунь 102.80.24	12

### Спецификация на МДФ 22 шлиф+МДФ 16

Поз	Наименование	Кол-во	Заготовка		Упак./Слой
			Длина	Ширина	
10	Коромысло	1	1842	52	№3 / 1
12	Коромысло	1	1662	52	№3 / 1

### Спецификация на МДФ 30мм

Поз	Наименование	Кол-во	Заготовка		Упак./Слой
			Длина	Ширина	
11	Коромысло	1	1594	44	№3 / 2
13	Коромысло	1	1414	44	№3 / 2

### ЛДСП

Поз.	Наименование	Кол-во	Деталь без облиц.		Упаковка
			Длина	Ширина	
	прокладочная панель	1	1625	44	№
	прокладочная панель	1	560	44	№

### Спецификация на МДФ 16 шлиф+ МДФ 16 шлиф+МДФ 16

Поз	Наименование	Кол-во	Заготовка		Упак./Слой
			Длина	Ширина	
1	Опора лев	1	878	121	№4 / 1
2	Опора прав	1	878	121	№4 / 2
3	Опора лев	1	478	121	№4 / 1
4	Опора прав	1	478	121	№4 / 2

### Спецификация на МДФ 16

Поз	Наименование	Кол-во	Заготовка		Упак./Слой
			Длина	Ширина	
14	Заглушка лев	1	395	112	№2 / 2
15	Заглушка прав	1	395	112	№2 / 3
6	Спинка малая	1	1414	240	№1 / 2

### Спецификация для радиусных деталей

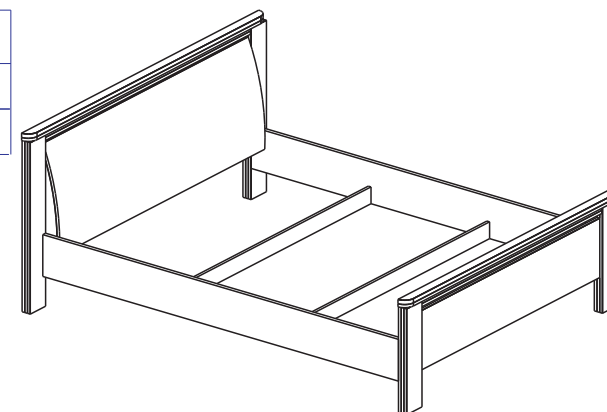
Поз	Наименование	Кол-во	Заготовка		Упак./Слой
			Длина	Ширина	
5	Спинка большая	1	1592	564	№1 / 1

### Спецификация на ЛДСП 22 Венге/Бардолино

Поз	Наименование	Кол-во	Заготовка		Упак./Слой
			Длина	Ширина	
7	Царга	2	2100	214	№2 / 1,5
8А	Планка монтаж.верх.	1	1594	70	№2 / 3
8Б	Планка монтаж.ниж.	1	1610	70	№2 / 3

### Спецификация на ЛДСП 16 Белая

Поз	Наименование	Кол-во	Заготовка		Упак./Слой
			Длина	Ширина	
9	Планка стяжная	2	1610	86	№2 / 2,4



## Порядок сборки

1. Соберите внутренний каркас кровати:
  - закрепите штоки эксцентрики и шканты на царгах 7
  - скрутите царги 7 планками 9 и 8Б;
2. Соберите малую спинку:
  - закрепите штоки эксцентрики и шканты на опорах 3 и 4
  - скрутите коромысло 13 и спинку 6 с опорами 3 и 4
  - закрепите коромысло 12 к опорам 3 и 4 и коромыслу 13
  - прикрутите собранную спинку к каркасу.
3. Соберите большую спинку:
  - закрепите штоки эксцентрики и шканты на опорах 1 и 2
  - скрутите коромысло 11 и планку 8А с опорами 1 и 2
  - закрепите коромысло 10 на опорах 1 и 2 и коромысле 11
  - закрепите собранную спинку к каркасу кровати
4. Прикрутите спинку 5 к планкам 8А и 8Б на саморезы при этом оставляя зазор 2 см. между этой спинкой и коромыслом 11. Закрепите с внутренней стороны заглушки 14 и 15 к опорам 1 и 2 на саморезы.

