

Правила эксплуатации и ухода за мебелью.

Мебель необходимо хранить и эксплуатировать в сухих и теплых помещениях, имеющих отопление и вентиляцию, при температуре от +5⁰ до +40⁰С при относительной влажности воздуха 50-60%.

Удаление пыли с поверхности мебели следует производить сухой мягкой тканью (фланель, миткаль). Не допускается применение **СПИРТСОДЕРЖАЩИХ ЧИСТЯЩИХ СРЕДСТВ**, соды, порошков и других материалов, не предназначенных для ухода за мебелью.

Поверхность изделия следует предохранять от попадания на неё влаги (во избежание разбухания), различных растворителей, кислот, щелочей и механических повреждений.

Помните, что сохранность и долговечность изделия зависит не только от её конструкции и качества материалов, но и от правильной эксплуатации и ухода за ней.

Гарантии изготовителя

Приобретая изделия мебели, убедитесь в полной комплектности набора и отсутствии механических повреждений комплектующих, облицовки и стеклянных элементов мебели.

Претензии от покупателей принимаются магазинами, продавшими товар, в течение 12 месяцев со дня приобретения мебели, с обязательным приложением товарного чека, этикетки и паспорта изделия.

Предприятие не рассматривает претензии, поступающие непосредственно от потребителей, без обращения в торговую организацию.

Предприятие не отвечает по дефектам, появившимся из-за несоблюдения покупателем правил эксплуатации, сборки, транспортировки и ухода за мебелью.

Предприятие не несет ответственности по повреждениям, возникшим в результате транспортировки мебели в собранном виде.

В процессе производства изготовитель считает возможным производить конструктивные и технологические изменения, направленные на улучшение качества мебели и удовлетворение спроса населения.

Дата комплектовки фурнитуры _____

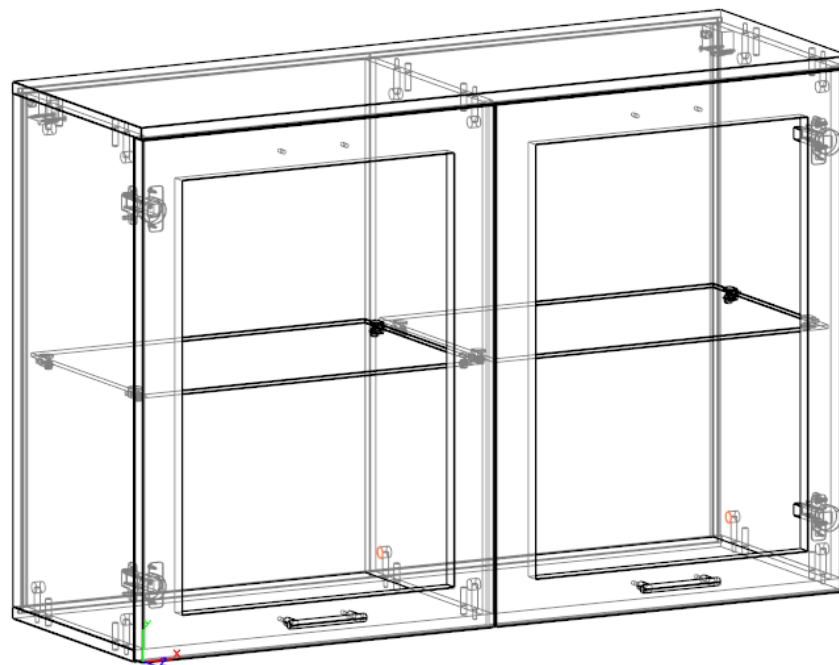
Комплектовщик фурнитуры _____

УВАЖАЕМЫЙ ПОКУПАТЕЛЬ!

Благодарим за покупку и надеемся, что Вы примите во внимание наши рекомендации, и тогда мебель будет служить для Вас длительное время

ИП Ботнарюк Лариса Владимировна
Юр.адрес:
308501, Белгородская обл.,
Белгородский р-н,
п. Дубовое, пер. Садовый, д.33
телефон-факс (4722) 402-430, 511-544

Коллекция Мальта Шкаф вирина навесной Дуб приморский/Ясень Анкор



Паспорт

и инструкция по сборке и эксплуатации мебели

Общие технические указания по сборке

1. Освободить детали от упаковки.
2. Проверить наличие деталей и фурнитуры по комплекточным ведомостям. **При обнаружении дефектов или некомплектности к сборке не приступать. Обратитесь к продавцу.**
3. Во избежание порчи деталей, сборку необходимо производить вдвоем в горизонтальном положении на ровном полу, покрытом тканью или бумагой.

Таблица 2 Комплекточная ведомость на узлы и детали коллекции «Мальта» ДВП

Поз.	Наименование	Длина	Ширина	Кол-во
7	Зад.ст.	718	531	2

ЛДСП Дуб Приморский белый

Поз.	Наименование	Длина	Ширина	Кол-во
2	Крышка (ПАЗ)	1081	368,5	1
3	Дно (ПАЗ)	1081	347	1
4	Бок пр. (ПАЗ)	704	347	1
5	Бок лев. (ПАЗ)	704	347	1
6	Стовая	704	336,5	1

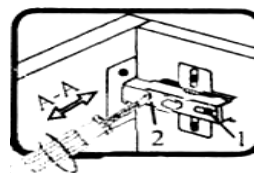
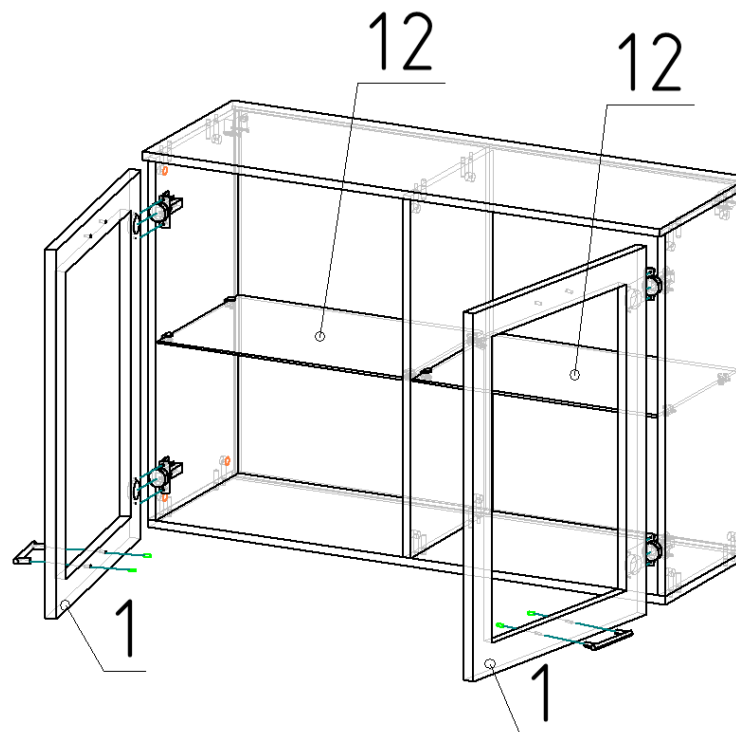
РАМКА

Поз.	Наименование	Длина	Ширина	Кол-во
1	Фасад со стеклом	536	716	2

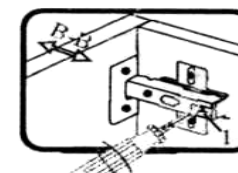
Стекло

Поз.	Наименование	Длина	Ширина	Кол-во
12	Стеклополка	510	330	2

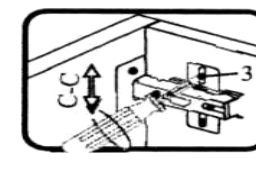
- 2) Саморезами 3,5*16 крепим мебельные петли к фасаду (1). После чего фасад навешиваем на корпус шкафа и крепим евровинтом 6,3*13 на имеющиеся наколы в боковинах пенала. Ручку крепим идущим в комплекте винтом.



Если фасад наклонен вправо или влево относительно вертикали корпуса, нужно выправить наклон фасада в направлении А-А винтом 2.



Если нижняя или верхняя часть фасада отстает от корпуса, нужно ослабить винт 1 и сдвинуть фасад в направлении В-В, а затем затянуть винт 1.



Если необходимо отрегулировать фасад по высоте, нужно ослабить винт 3, отрегулировать фасад в направлении С-С, а затем затянуть винт 3.

Инструкция по сборке.

- 1) Закрепите к боковинам (5 и 4) регулируемые навесы саморезом 4*30. В задней стенке сделайте вырезы под навесы. После чего эксцентриковой стяжкой со шкантом стяните между собой детали (5, 4, 3, 2, 6) предварительно установив между ними заднюю стенку (7).

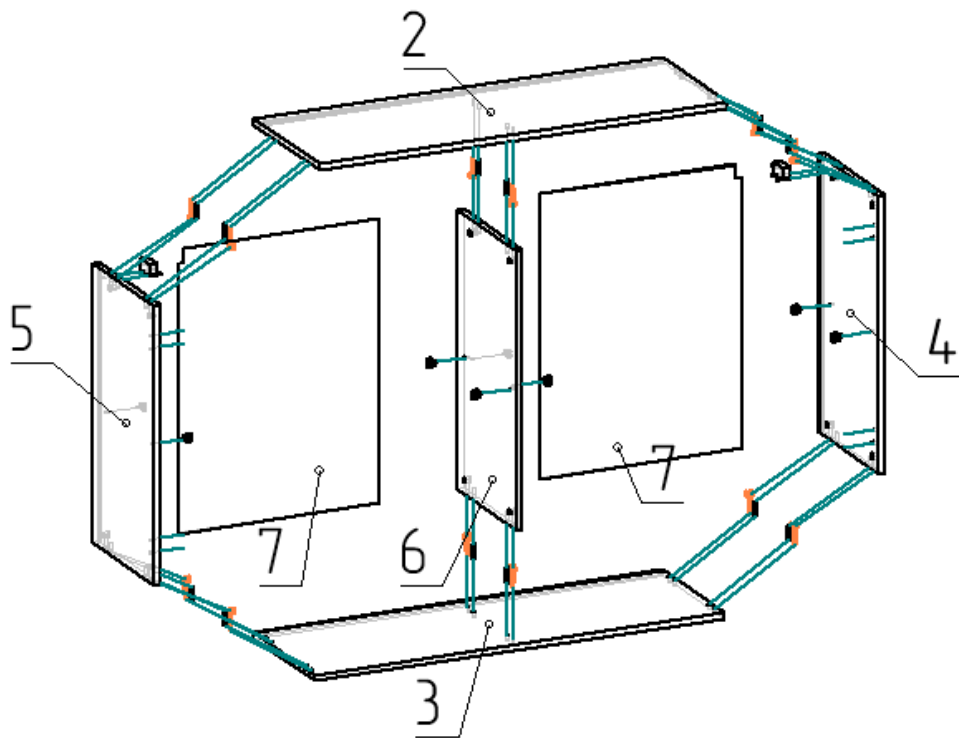


Таблица 2 Комплектующая ведомость на фурнитуру

№	Наименование	Ед. изм.	Кол-во	
1.	Ключ под евроинт	шт	1	
2.	Винт М4*25 Хилтон	шт	4	
3.	Гвозди стр. 1,2*20	шт	20	
4.	Демпфер самоклейка	шт	4	
5.	Евроинт 6,3*13	шт	8	
6.	Заглушка под эксцентрик	шт	12	
7.	Стяжка эксцентрик	шт	12	
8.	Петля накладная с доводчиком	шт	4	
9.	Полкодержатель с рег.фиксатором никель	шт	8	
10.	Ручка ант.серебро замак RLG194Z.096 SA	шт	2	
11.	Саморез 3,5*16	шт	8	
12.	Шкант 30*8	шт	12	
13.	Скотч для зеркал***	м.пог.	2	
14.	Подвес регулируемый универсальный	шт	2	
15.	Саморез 4*30	шт	4	

Внешний вид фурнитуры на картинке может отличаться от внешнего вида фурнитуры, идущей в комплекте