

Правила эксплуатации и ухода за мебелью.

Сохранность эксплуатационных и эстетических качеств мебели зависит от соблюдения условий ее хранения, правил эксплуатации и ухода.

1. Мебель рекомендуется эксплуатировать в помещении с температурой +10°C и относительной влажностью воздуха 65±15%. Сырость и близкое расположение источников тепла вызывает ускорение старения защитно-декоративного покрытия, а также деформации мебельных щитов.
2. Следует оберегать мебель от механических повреждений, попадания на ее поверхность воды, растворителей, щелочей, кислот. При случайном попадании жидкостей немедленно вытереть облитое место мягкой тканью. Пыль с поверхности изделия удалять сухой фланелевой тканью.
3. Во избежание перекосов, двери изделия постоянно держать закрытыми. Затрудненное записание или неплотное прилегание вследствие неровностей пола устраняют путем подкладывания мелких прокладок под корпус изделия с правой или левой стороны.

Гарантии изготовителя.

1. Приобретая изделия мебели, убедитесь в полной комплектности изделия и отсутствии механических повреждений.
2. За механические повреждения, возникшие при транспортировке, хранении и эксплуатации, предприятие-изготовитель ответственности не несет.
3. Предприятие-изготовитель гарантирует покупателю сохранность всех качественных показателей, обусловленных ГОСТом, в течение 24 месяцев со дня продажи при соблюдении покупателем правил эксплуатации изделий мебели.
4. В случае обнаружения производственных дефектов или недочеты комплектующих элементов следует обратиться в магазин, где была приобретена мебель, с обязательным приложением товарного чека или на предприятие-изготовитель.
5. По дефектам, появившимся из-за несоблюдения покупателем правил эксплуатации и ухода за мебелью, претензии не принимаются.

Рекомендации по сборке.

Перед началом сборки необходимо ознакомиться с инструкцией и убедиться в правильности полученных вами комплектующих деталей и наличии крепежной фурнитуры. Для сборки и установки изделия необходимо иметь отвертку с плоским и крестовым шлицем, молоток и при необходимости твердые прокладки. Во избежание повреждений деталей, сборку рекомендуется производить на упаковочной таре. Начинать сборку следует с установки крепежной и лицевой фурнитуры по отверстиям, сделанным на деталях. Затем установить все стяжки или, прилагаемую согласно приложению, фурнитуру на вертикальные стенки. После чего следует приступить к сборке каркаса изделия. Закончив сборку каркаса, проверить его прямоугольность по диагоналям, при их равенстве закрепить задние стенки.

При правильной эксплуатации и уходе средний срок службы 5 лет.

Адрес изготовителя: Россия, 440015, г. Пенза, ул. Аустрина, 176Д;

тел.: (841-2) 223-225, 223-226.

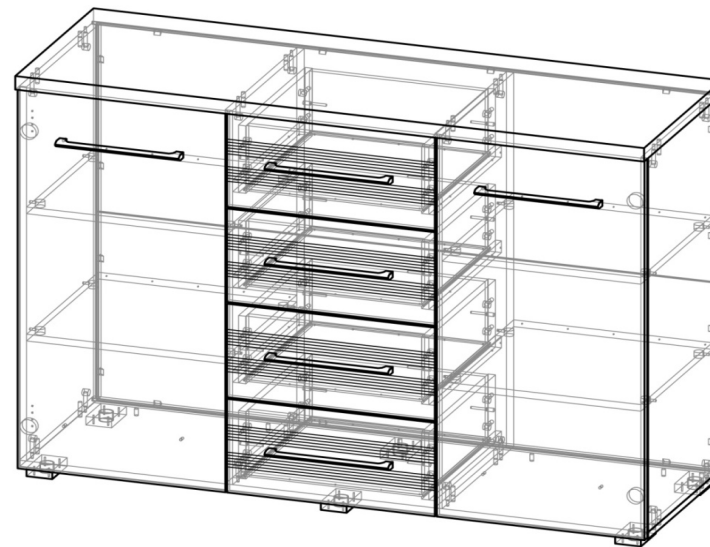
Упаковщик _____

Дата выпуска « ____ » _____ 20__ г.

Подпись ОТК

Дата продажи « ____ » _____ 20__ г.

Подпись



ТБ-1506

Габаритные размеры (ВхШхГ), мм: 956 x 1374 x 470

ИП Гордеева Т.И.

ПАННА-КОТТА ТБ-1506

Тумба

Адрес производства: 440015, Россия, г. Пенза, ул. Союз "Победы", дом 12, (841-2) 223-225, 223-226

Юридический адрес: 440015, Россия, г. Пенза, ул. Северная, 26-15

Срок службы: 5 лет

Срок гарантии: 12 мес.

Дата выпуска: 10/19/2023

Соответствует требованиям

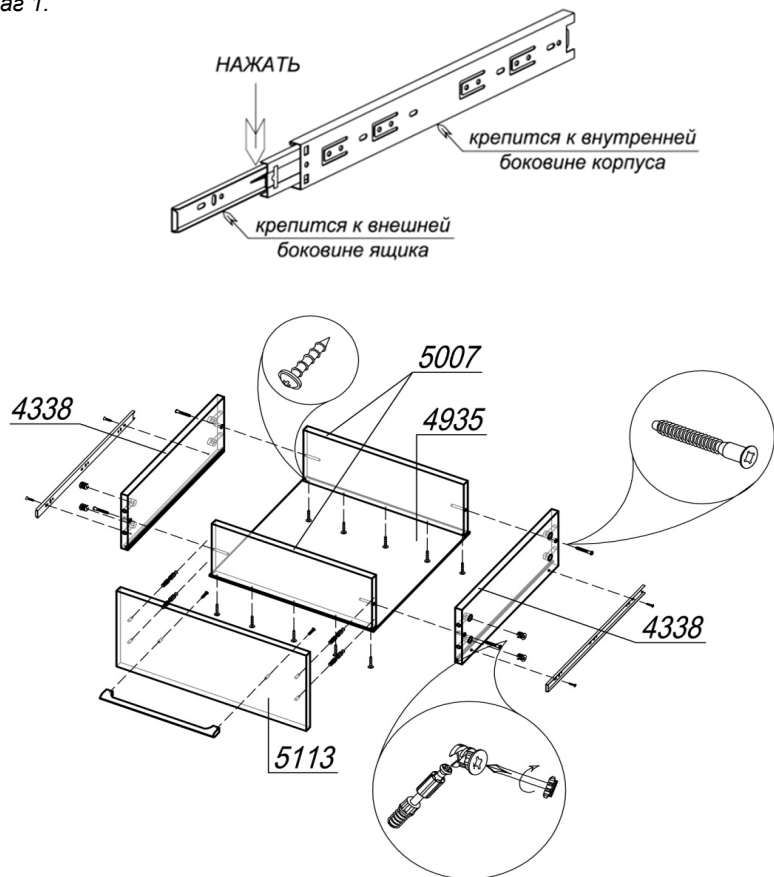
ЕАЭС N RU Д-РУ.АЖ22.В.08916/18

ГОСТ 16371-2014



Паспорт изделия

Шаг 1.



ШАГ 1. Перед началом сборки изделия подготовить направляющие полного выдвижения, разобрав их на две части. Для этого вытянуть внутреннюю планку до предела, нажать на деблокировочный рычаг и снять внутреннюю подвижную планку направляющих. Внешняя неподвижная планка крепится к внутреннему боку корпуса, внутренняя подвижная - к внешнему боку ящика.

К бокам ящика 4338 прикрепить внутреннюю подвижную планку направляющих шурупами 4x13. С помощью евровинтов 6x50 соединить бока 4338 с вязками 5007. ЛДВП 4935 вставить в пазы боков ящика и закрепить к вязкам ящика саморезами с прессшайбой 4x16. В накладку 5113 установить 4 штока эксцентрика. Привернуть ручку винтами. Соединить накладку и собранный ящик, установить эксцентрик Minifix (по 2 шт в бок 4338) и закрепить шток эксцентрика.

Внимание покупателя!

1. Упрощенное изображение фурнитуры дано к каждому изделию.
2. Для фурнитуры в деталях сделаны отверстия.
3. Возможна замена фурнитуры и комплектующих на предприятии.
4. Ввиду непрерывного совершенствования изделия, возможны незначительные изменения в конструкции.
5. По истечении 6-ти месяцев проверять и подтягивать всю крепежную фурнитуру.

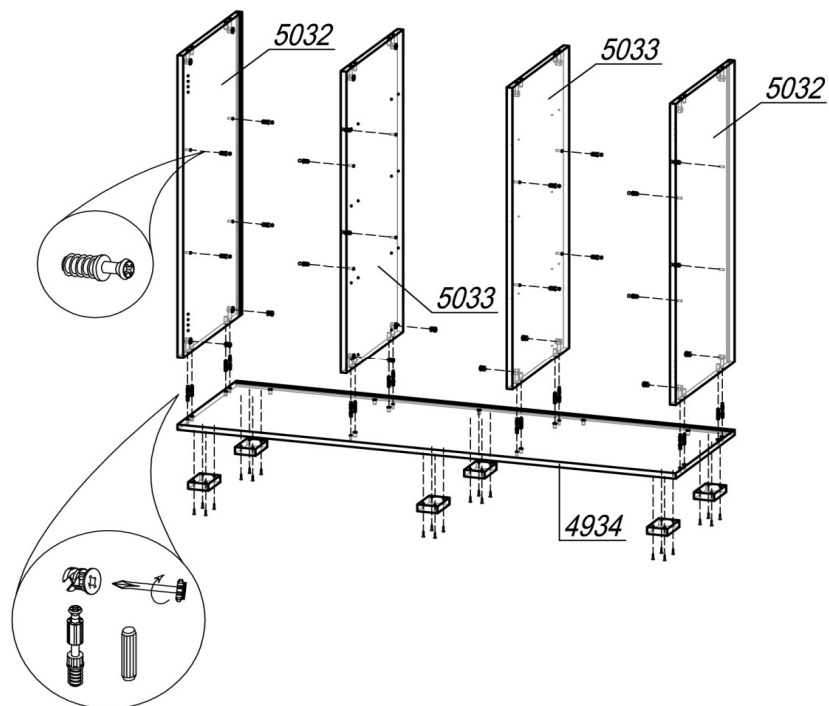
Место 5032				
5032	Бок	2	888	446
5033	Бок	2	888	430
4991	Вязка	4	434	430
Место 5111				
5111	Крышка 32 мм	1	1374	470
4934	Крышка	1	1374	446
Место 5034				
5034	ЛДВП	2	1350	447
	Брус соединительный	1	1340	
Место 4935_4				
4338	БокЯщ	8	400	160
5007	ВязкаЯщ	8	384	150
4935	ЛДВПЯщ	4	400	392
Место 5113_4				
5113	Накладка	4	454	222
Место 5114				
5114	Створка	2	454	900

Фурнитура

Эскиз	Наименование материала	Ед. изм.	Кол-во
	Гвоздь 2x20	шт	20
	Евроинт 6x50	шт	16
	Евроключ	шт	1
	Шкант 8x30	шт	16
	Шток эксцентрика 45 мм	шт	32
	Эксцентрик Minifix	шт	32
	Заглушка Ф5	шт	4
	Заглушка Ф8	шт	5
	Заглушка под евроинт	шт	16
	Заглушка под эксцентрик	шт	32
	Заглушка самоклеющаяся	шт	4
	Стяжка-полкодержатель+дюбель 12,5 мм	шт	16
	Винт М4x25 потайной	шт	12
	Фиксатор задней стенки ДВП	шт	16
	Шуруп 4x20 (для крепления фиксаторов)	шт	16
	Саморез 4x16 прессшайба (для крепления лдвп к вязкам ящика)	шт	40
	Шуруп 4x13 (для крепления направляющих)	шт	48
	Шуруп 4x16 (для крепления петель и опор)	шт	40
	Ручка-скоба Валмакс FS-079 256 сатин	шт	6
	Петля для накладной двери	шт	4
	Опора регулируемая L-20	шт	6
	Направляющие шариковые ПВ L400	компл	4

6

Шаг 2.



ШАГ 2. Подготовить крышки 5111 и 4934 к сборке: предварительно к нижней крышке шурупами 4x16 привернуть опоры L-20 (6 шт); установить шток эксцентрика (по 8 шт в деталь) в глухие отверстия Ø5мм и шкант (по 8 шт в деталь) в глухие отверстия Ø8мм. В бока 5032 и 5033 в отверстия Ø5мм установить дюбель-полкодержатель (по 4 шт) для крепления полок 4991. Затем, соединив крышку 4934 с боками 5032 и 5033, установить эксцентрик Minifix (8 шт) и закрепить шток эксцентрика.

3

Шаг 3.

Внимание!

Использовать
для крепления
верхней планки

Использовать
для крепления
нижней планки

Бок

5111

5034

4991

4991

ШАГ 3. К бокам 5033 прикрепить внешнюю неподвижную планку направляющих шурупами 4x13. В полки 4991 установить стяжку-полкодержатель (по 4 шт в деталь), вставить полки в тумбу и закрепить дюбели, затянув стяжки. ЛДВП 5034 (1 деталь) вставить в пазы боков 5032, задвинуть до упора в крышку 4934. Установить соединительный брус, следом задвинуть 2-ую деталь ЛДВП 5034. Соединить подготовленную крышку 5111 с боками 5032 и 5033, установить эксцентрик Minifix (8 шт) и закрепить штوك эксцентрика. Прибить гвоздями 2x20 ЛДВП к полкам.

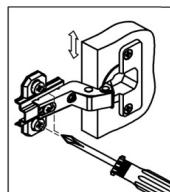
4

Шаг 4.

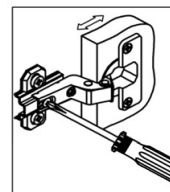
Схема расположения
фиксаторов задней
стенки ДВП

5114

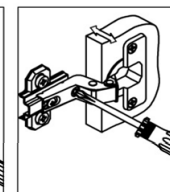
5114



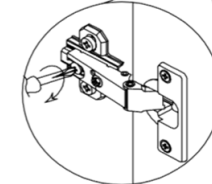
Регулирование
по высоте



Регулирование
глубины



Регулирование
наложения



ШАГ 4. Проверить рулеткой или рейкой равенство диагоналей, установить фиксатор задней стенки ДВП, используя шурупы 4x20. Разобрать петлю на две части (петля и ответная планка петли). Закрепить первую часть петли шурупами 4x16 на створках 5114. Вторую часть петли (ответная планка) прикрепить шурупами 4x16 к бокам 5032. Навесить створки на петли. Досверлить отверстия Ø5мм в створках и перевернуть ручки винтами 4x25. Закрепить эксцентрики и евровинты заглушками. При необходимости отрегулировать направляющие, опоры и петли. Вставить собранные ящики в корпус, задвинуть их до фиксации деблокировочным рычагом. Для снятия ящика нажать на деблокировочные рычаги с двух сторон в противоположном направлении друг от друга.

5

ИП Гордеева Т.И.

ПАННА-КОТТА ТБ-1506

Тумба

Адрес производства: 440015, Россия, г. Пенза, ул. Союз "Победы", дом 12, (841-2) 223-225, 223-226

Юридический адрес: 440015, Россия, г. Пенза, ул. Северная, 26-15

Срок службы: 5 лет

Срок гарантии: 12 мес.

Дата выпуска: 10/19/2023



Соответствует требованиям

EAЭС N RU Д-РУ.АЖ22.В.08916/18

ГОСТ 16371-2014