

Правила эксплуатации и ухода за мебелью.

Мебель необходимо хранить и эксплуатировать в сухих и теплых помещениях, имеющих отопление и вентиляцию, при температуре от +5⁰ до +40⁰С при относительной влажности воздуха 50-60%.

Удаление пыли с поверхности мебели следует производить сухой мягкой тканью (фланель, миткаль). Не допускается применение **СПИРТСОДЕРЖАЩИХ ЧИСТЯЩИХ СРЕДСТВ**, соды, порошков и других материалов, не предназначенных для ухода за мебелью.

Поверхность изделия следует предохранять от попадания на неё влаги (во избежание разбухания), различных растворителей, кислот, щелочей и механических повреждений.

Помните, что сохранность и долговечность изделия зависит не только от её конструкции и качества материалов, но и от правильной эксплуатации и ухода за ней.

Гарантии изготовителя

Приобретая изделия мебели, убедитесь в полной комплектности набора и отсутствии механических повреждений комплектующих, облицовки и стеклянных элементов мебели.

Претензии от покупателей принимаются магазинами, продавшими товар, в течение 24 месяцев со дня приобретения мебели, с обязательным приложением товарного чека, этикетки и паспорта изделия.

Предприятие не рассматривает претензии, поступающие непосредственно от потребителей, без обращения в торговую организацию.

Предприятие не отвечает по дефектам, появившимся из-за несоблюдения покупателем правил эксплуатации, сборки, транспортировки и ухода за мебелью.

Предприятие не несет ответственности по повреждениям, возникшим в результате транспортировки мебели в собранном виде.

В процессе производства изготовитель считает возможным производить конструктивные и технологические изменения, направленные на улучшение качества мебели и удовлетворение спроса населения.

Дата комплектовки фурнитуры _____

Комплектовщик фурнитуры _____

УВАЖАЕМЫЙ ПОКУПАТЕЛЬ!

Благодарим за покупку и надеемся, что Вы примите во внимание наши рекомендации, и тогда мебель будет служить для Вас длительное время

ИП Ботнарюк Лариса Владимировна

Юр.адрес:

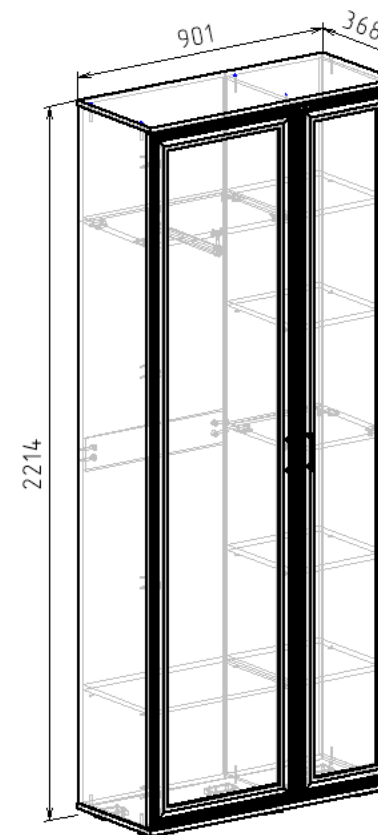
308501, Белгородская обл.,

Белгородский р-н,

п. Дубовое, пер. Садовый, д.33

телефон-факс (4722) 402-430, 511-544

Коллекция Мальта Шкаф комб 2-х ств. с зеркалом Дуб приморский/Ясень Анкор



Паспорт

и инструкция по сборке и эксплуатации мебели

Общие технические указания по сборке

1. Освободить детали от упаковки.
2. Проверить наличие деталей и фурнитуры по комплектовочным ведомостям. При обнаружении дефектов или некомплектности к сборке не приступать. Обратитесь к продавцу.
3. Во избежание порчи деталей, сборку необходимо производить вдвоем в горизонтальном положении на ровном полу, покрытом тканью или бумагой.

Таблица 1 Комплектовочная ведомость на узлы и детали коллекции

ЛДСП 16 мм

Поз.	Наименование	Длина	Ширина	Кол-во
3	Бок пр.	2162	346	1
4	Стойка	2162	346	1
5	Бок лев.	2162	346	1
6	Крышка	901	368	1
7	Дно	901	368	1
8	Горизонт	516	346	1
9	Полка	515	345	1
10	Горизонт	336	346	1
11	Полка	335	345	4
12	Фронтальная панель	516	101	1

ДВП

Поз.	Наименование	Длина	Ширина	Кол-во
21	Задняя стенка	1818	268	2
22	Задняя стенка	1094	358	2
23	Задняя стенка	372	538	1

Штанга

Поз.	Наименование	Длина	Ширина	Кол-во
24	Штанга хром овальная	310		1

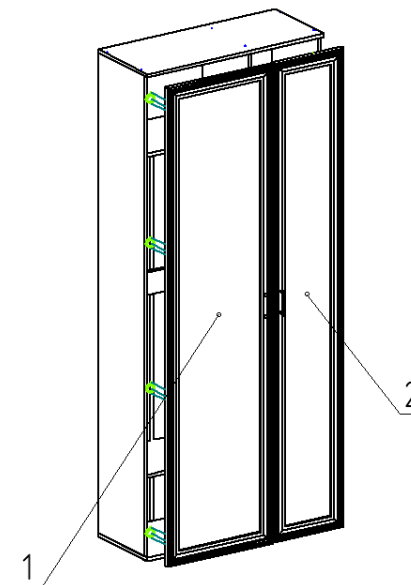
Фасады рамочные

		Готовая деталь		
Поз.	Наименование	Длина	Ширина	Кол-во
1	Рамка	2156	536	1
2	РАМКА ЗЕРКАЛО	2156	356	1

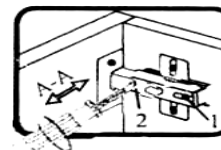
Соединительный профиль

Поз.	Наименование	Длина	Ширина	Кол-во
25	Соединительный профиль для ДВП (2м.)	1027		1
26	Соединительный профиль для ДВП (2м.)	663		1

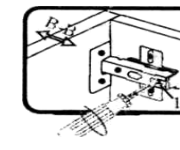
- 3) Далее навешиваем фасады на корпус шкафа при помощи саморезов 3,5*16. После чего необходимо произвести регулировку фасадов.



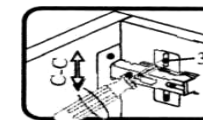
Шкаф обязательно необходимо крепить к стене на уголок с пластиковой накладкой (L-стяжка).



Если фасад наклонен вправо или влево относительно вертикали корпуса, нужно выправить наклон фасада в направлении А-А винтом 2.



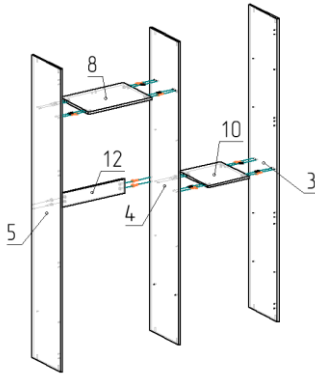
Если нижняя или верхняя часть фасада отстает от корпуса, нужно ослабить винт 1 и сдвинуть фасад в направлении В-В, а затем затянуть винт 1.



Если необходимо отрегулировать фасад по высоте, нужно ослабить винт 3, отрегулировать фасад в направлении С-С, а затем затянуть винт 3.

Инструкция по сборке.

1) Сборку начинаем с установки горизонтов (8, 10) и распорной планки (12) к боковинам (5, 4, 3). Монтаж производим при помощи эксцентриковой стяжки со шкантом в паре. (см. рисунок ниже)



2) Далее саморезами 3.5*16 закрепите опоры к детали (7), дно шкафа. После евровинтами 6,3*50 закрепите крышу шкафа (6) и дно (7) к боковинам (5, 4, 3). Проверяем диагональ и прибаваем задние стенки ДВП (22, 23, 21) гвоздями 1,2*20., предварительно вставив в них соединительный профиль для ДВП (25,26).

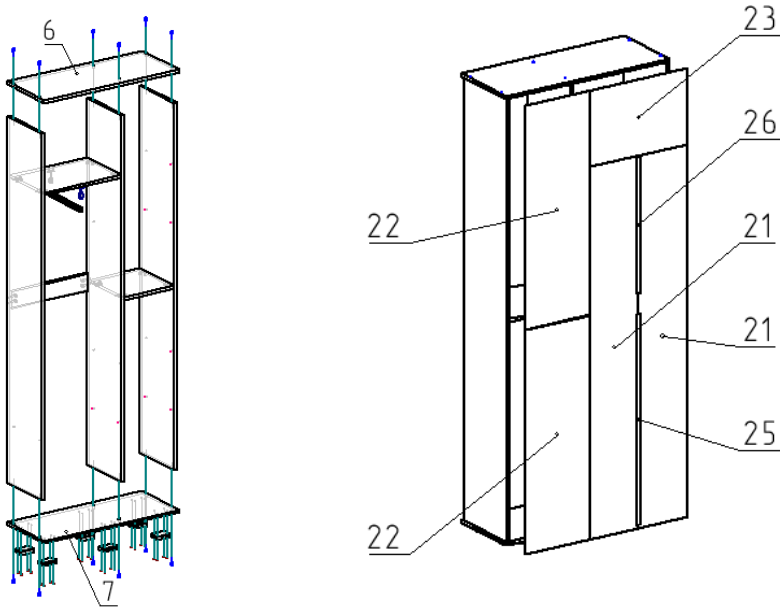


Таблица 2 Комплектовочная ведомость на фурнитуры

№	Наименование	Ед. изм.	Кол-во
1.	Ключ под евровинт	шт	1
2.	Уголок с пластиковой накладкой L-стяжка белый	шт	1
3.	Винт М4*25 Хилтон	шт	4
4.	Демпфер самоклейка	шт	4
5.	Евровинт 6,3*13	шт	20
6.	Евровинт 6,3*50 цинк	шт	12
7.	Заглушка к евровинту	шт	12
8.	Заглушка под эксцентрик	шт	12
9.	Стяжка эксцентрик	шт	12
10.	Опора (ножка прямоугольная) Н=023 D=020 ЧЕРНАЯ	шт	6
11.	Петля накладная с доводчиком	шт	8
12.	Полкодержатель Г-образный малый, никель	шт	20
13.	Ручка ант.серебро замок RLG194Z.096 SA	шт	2
14.	Саморез 3,5*16	шт	42
15.	Шкант 30*8	шт	8
16.	Штангодержатель для овальной штанги закрытый	шт	2
17.	Гвозди стр. 1,2*20	шт	100
18.	Стяжка межсекционная	шт	2