

Мебельная компания «МиФ»

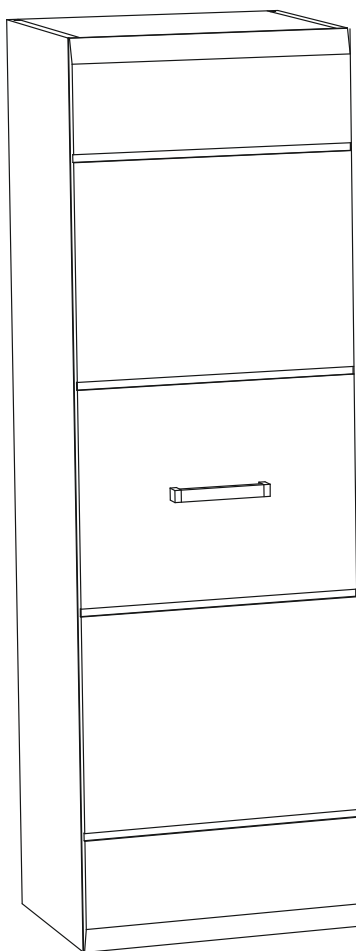
Паспорт изделия

Инструкция по сборке и эксплуатации мебели

Модульная гостинная «Нэнси NEW»

Пенал навесной исп 1(универс.)

400x1280x346 (ШxВxГ)



Россия, 440054, г. Пенза, ул. Аустрина, д. 139А

Телефон: (8412)20-20-37

E-mail: mif-penza@mail.ru

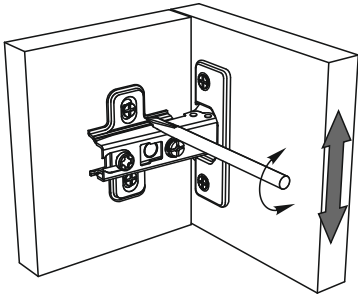
Сайт: www.mebelmif.ru

Комплектовочная ведомость на детали

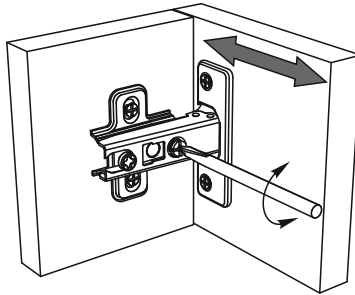
| Упаковка № | Наименование | | | | |
|------------|---------------------|-------------|-------------|---|--|
| | | Размеры, мм | Кол-во, шт. | № | |
| 1 | Задняя стенка (ДВП) | 1262x382 | 1 | 1 | |
| 1 | Боковина | 1280x330 | 2 | 2 | |
| 1 | Вязка | 368x330 | 2 | 3 | |
| 1 | Вязка | 368x300 | 2 | 4 | |
| 2 | Створка МДФ | 1280x398 | 1 | 5 | |
| 3 | Фурнитура | | | | |

Регулирование зазоров и положения дверей с петлями

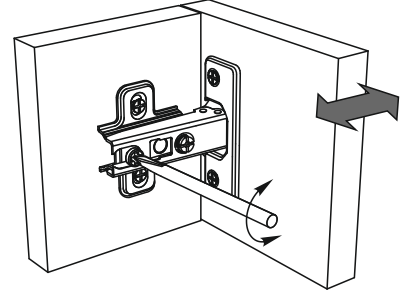
регулирование по высоте



регулирование по ширине

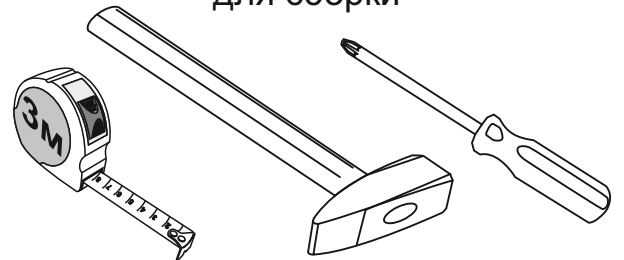


регулирование по глубине



Сборку рекомендуется производить с помощью специалиста, так как неправильная сборка может привести к нежелательным последствиям. Инструкция даст Вам необходимые рекомендации по сборке, порядка которого просим Вас придерживаться. Перед сборкой внимательно ознакомьтесь с инструкцией, проверьте комплектность фурнитуры и разберите ее по назначению.

необходимый инструмент для сборки



Также необходим инструмент для сверления отверстий диаметром 5-6 мм.

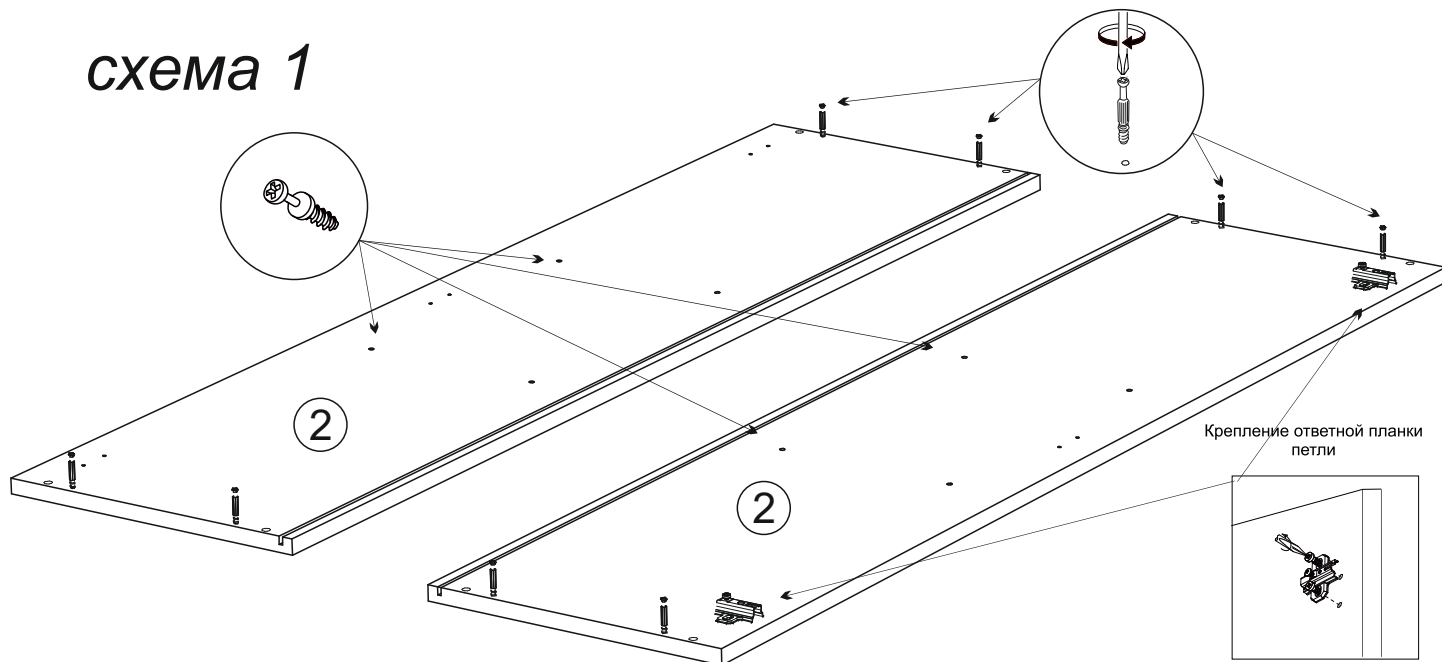
| | | | | | |
|--|---|--|--|--|---|
| Уголок RV8, пластиковый  16 шт | Заглушка для эксцентрика  8 шт | Петля накладная  3 шт | Стяжка Rafix  8 кмпл. | Ручка С-18 (128 мм)  1 шт | Шкант  8 шт |
| Шток эксцентриковой стяжки  8 шт | Навес прямой  2 шт | Шуруп 4x16  34 шт | Шуруп 4x30  6 шт | Шуруп 3,5x30  2 шт | Ключ для евровинта  1 шт |
| Эксцентриковая стяжка  8 шт | | | | | |

Схема сборки модуля: Пенал навесной исп 1(универс.) «Ненси NEW»

1. Сборку необходимо производить вдвоем, на чистой, ровной поверхности. Предварительно, перед сборкой, определить место установки изделия, вскрыть пакеты и согласно схеме сборки прикрепить необходимую фурнитуру по наколкам и отверстиям. После этого можно приступать к сборке согласно схеме.

2. Сборка производится горизонтально, тыльной стороной вниз. На боковине №2 установите ответные части петель при помощи шурупов 4x16 и вкрутите штока стяжки Rafix, как показано на схеме 1.

схема 1



3. Соберите корпус тумбы. Для этого соедините эксцентриковыми стяжками и шкантами боковины №2 и вязки №3, а вязки №4 установите на стяжки Rafix. Вставьте в пазы заднюю стенку ДВП №1, установите уголки Rv8 на заднюю стенку ДВП №1 при помощи шурупов 4x16, как показано на схеме 2.

схема установки
уголка RV8

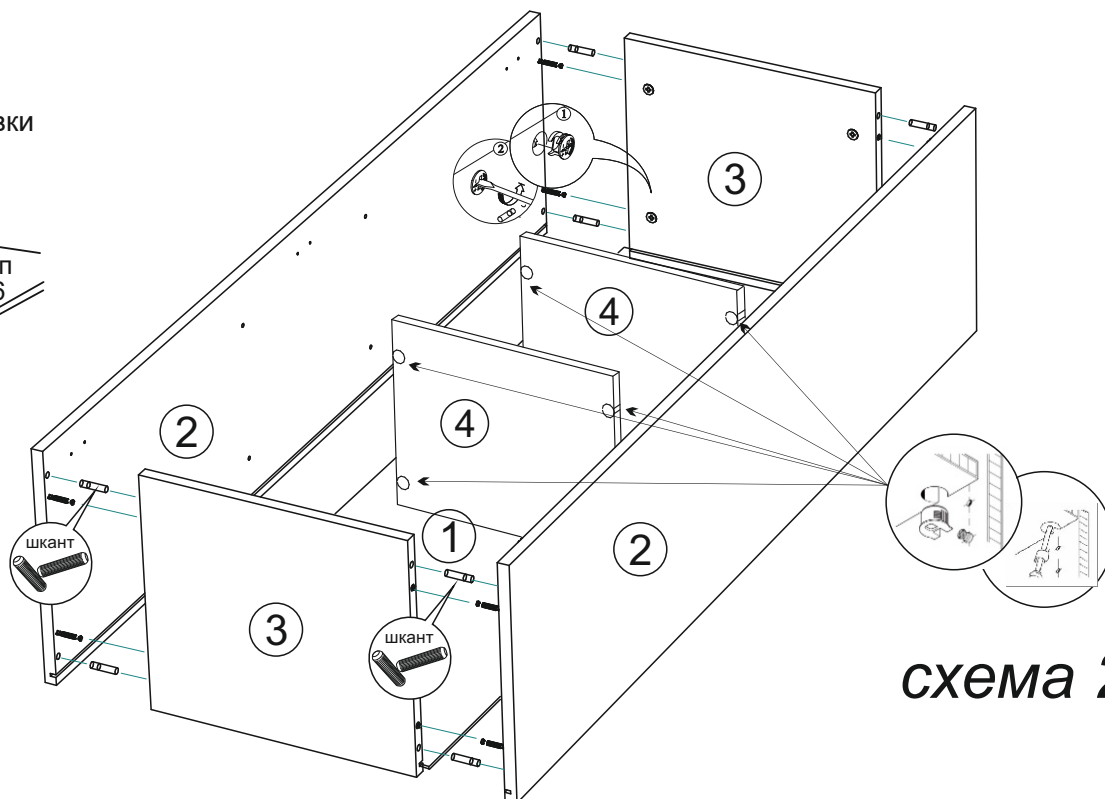
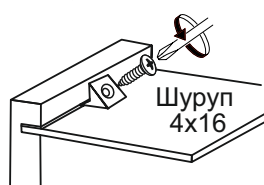
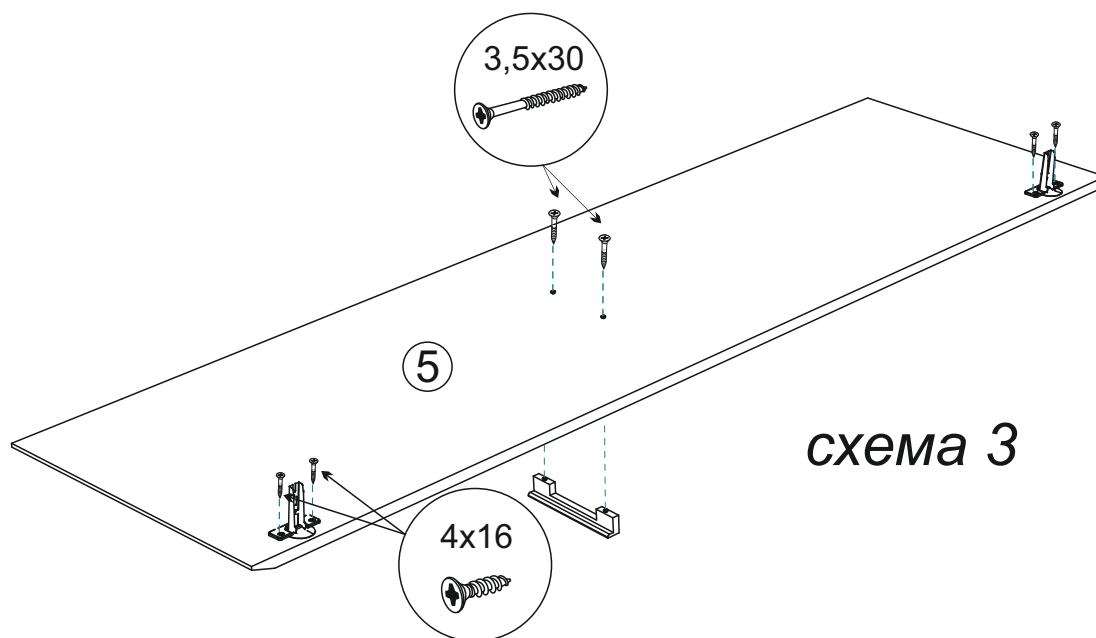


схема 2

4. Соберите створку. Для этого уложите детали № 5 лицом вниз, прикрутите ответные части петель шурупами 4x16, установите ручку при помощи шурупов 3,5x30, как показано на схеме 3.



5. Установите навесы на тыльные стороны боковин при помощи шурупов 4x30, Повесьте тумбу на место, прикрутите створку к боковине тумбы, отрегулируйте зазоры, как показано на схеме выше.

Инструкция по уходу за мебелью и правила эксплуатации

Для поддержания надлежащего внешнего вида и увеличение срока эксплуатации рекомендуется соблюдать следующие общие правила:

1. Мебель должна эксплуатироваться в сухих и теплых помещениях, имеющих отопление и вентиляцию при температуре воздуха не ниже +1° и не выше +40°, относительной влажности 65-85%.
2. Расположение мебели ближе одного метра от отопительных приборов и других источников тепла, а также под прямыми солнечными лучами, вызывает ускоренное старение покрытия и деформацию мебельных щитов.
3. Поверхность деталей мебели следует оберегать от попадания влаги во избежание разбухания каркасов, фасадов и столешницы, отклеивания кромок на боковых поверхностях.
4. Следует оберегать поверхность мебели и ее конструктивные элементы от механических повреждений, которые могут быть вызваны воздействием твердых предметов, абразивных порошков, а также чрезмерными физическими нагрузками.
5. Изделия мебели необходимо устанавливать на ровные поверхности.
6. Рекомендуется для чистки преимущественно пользоваться мягкой тканью или замшей, смоченной и хорошо отжатой перед использованием. Всегда тщательно высушивайте (протирайте сухой тканью) смоченные участки по окончании чистки. Не следует использовать средства, обладающие абразивными свойствами, а также губки с покрытием из металлического волокнообразного или стружечного материала при чистке.
7. В процессе эксплуатации мебели возможно ослабление крепежной фурнитуры, необходимо осуществлять «затяжку» всех изделий металлофурнитуры, осуществляющих крепеж и регулировку узлов, обеспечивающих открывание и трансформацию подвижных элементов.

Общие технические указания по сборке.

Для удобства транспортировки и предохранения от повреждений, мебель поставляется в разобранном виде в индивидуальной упаковке. Вы можете собрать ее самостоятельно, либо воспользоваться услугами квалифицированных сборщиков. Не приступайте к сборке, не ознакомившись с инструкцией!

Проверить комплектность каждой упаковки, согласно комплектовочной ведомости. **При обнаружении дефектов или не комплектности к сборке не приступать. Обратитесь к продавцу.** ВНИМАНИЕ! Не рекомендуется одновременно вынимать детали из всех упаковок во избежание их смешивания (можете перепутать детали). Проверить наличие фурнитуры.

Во избежание перекосов и повреждений, а также загрязнения мебели, сборку производить на ровном полу, покрытом тканью или бумагой. Необходимо соблюдать осторожность, чтобы не повредить поверхность деталей. В сборке сложных и больших изделий желательно участие двух человек. Перед началом сборки необходимо определить расположение деталей в изделии в соответствии со схемами сборки и инструкцией.

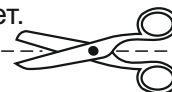
Производитель оставляет за собой право вносить незначительные изменения в конструкцию, не изменяющую внешний вид и дизайн изделия без предварительного уведомления.

Поставщик гарантирует соответствие товаров требованиям ГОСТа 16371-14 при соблюдении условий транспортировки, хранения, сборки (для мебели поставляемой в разобранном виде), эксплуатации.

Гарантийный срок эксплуатации мебели: детской и для общественных помещений - 18 месяцев, бытовой – 24 месяца. Гарантийный срок при розничной продаже через торговую сеть исчисляются со дня продажи мебели, но в пределах 30 месяцев со дня ее изготовления. Срок эксплуатации 10 лет.



Россия, 440054, г.Пенза,
ул. Аустрина, д. 139А
Телефон: +7(8412)20-20-37
E-mail: mif-penza@mail.ru
<http://mebelmif.ru>



отрезать и
приклеить

Набор мебели для гостиной «Ненси NEW»
Пенал навесной исп 1(универс.)

Соответствует
ГОСТ 16371-93
ТР ТС 025/2012
TC RU C-RU.AI24.B.01044.

Дата изготовления: 20____ год
Гарантийный срок эксплуатации 24 мес.
Срок службы изделия 10 лет.
Материал: ЛДСП / МДФ