

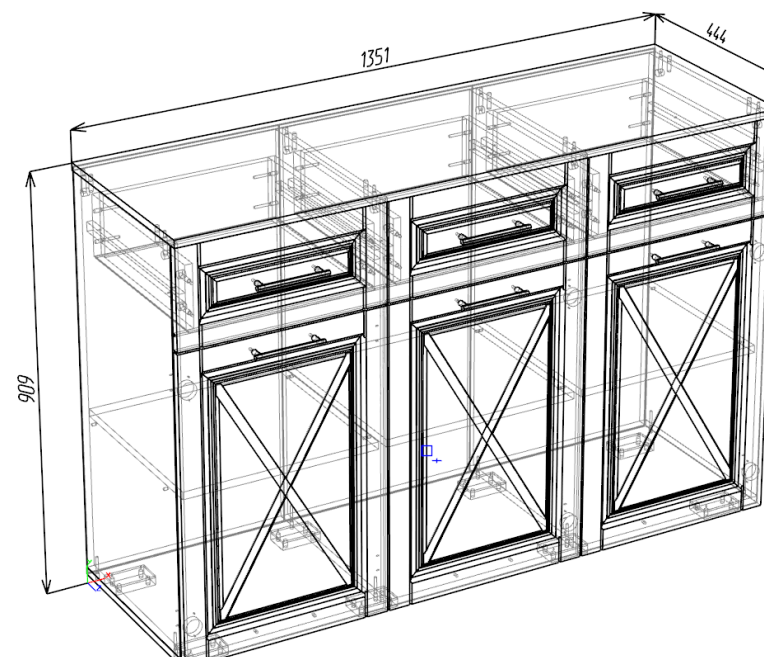
ГОСТ 16371-93

ООО "Мебель Стиль"
Россия, 308519, Белгородская обл.,
Белгородский р-н., п. Северный,
ул. Олимпийская, д.7, кв.4.
тел. +7-915-561-93-39

Коллекция «Афина»

Комод комбинированный

Винтаж Оксид/Кантри



Паспорт
и инструкция по сборке и эксплуатации мебели

Общие технические указания по сборке

1. Освободить детали от упаковки.
2. Проверить наличие деталей и фурнитуры по комплектовочным ведомостям. При обнаружении дефектов или некомплектности к сборке не приступать. Обратитесь к продавцу.
3. Во избежание порчи деталей, сборку необходимо производить вдвоем в горизонтальном положении на ровном полу, покрытом тканью или бумагой.

Таблица 1 Детали ящиков

Наименование детали	Размеры, мм	Кол-во	№ по схеме	№ пакета
Бок ящика	131*401	6	Я1, Я2	1
Задняя стенка ящика	131*368	2	Я3	1
Задняя стенка ящика	131*376	1	Я4	1
Дно ящика (ДВП)	395*405	2	Я5	1
Дно ящика (ДВП)	404*405	1	Я6	1
Фасад ящика МДФ	209*446	3	Я7	2

Таблица 2 Комплектовочная ведомость на узлы и детали коллекции «Афина»
Тумба для ТВ.

Наименование детали	Размеры, мм	Кол-во	№ по схеме	№ пакета
Крыша	1351*444	1	5	1
Дно	1351*421	1	6	1
Столбовая (пр. лев)	857*421	2	3,4	1
Полка	424*414	2	8	1
Полка	432*414	1	9	1
Задняя стенка (ДВП)	878*448	3	7	1
Бок (лев. и прав.)	857*421	2	1,2	1
Фасад МДФ	656*446	3	10	2

Правила эксплуатации и ухода за мебелью.

Мебель необходимо хранить и эксплуатировать в сухих и теплых помещениях, имеющих отопление и вентиляцию, при температуре от +5° до +40°С при относительной влажности воздуха 50-60%.

Удаление пыли с поверхности мебели следует производить сухой мягкой тканью (фланель, миткаль). Не допускается применение **СПИРТСОДЕРЖАЩИХ ЧИСТЯЩИХ СРЕДСТВ**, соды, порошков и других материалов, не предназначенных для ухода за мебелью.

Поверхность изделия следует предохранять от попадания на неё влаги (во избежание разбухания), различных растворителей, кислот, щелочей и механических повреждений.

Помните, что сохранность и долговечность изделия зависит не только от её конструкции и качества материалов, но и от правильной эксплуатации и ухода за ней.

Гарантии изготовителя

Приобретая изделия мебели, убедитесь в полной комплектности набора и отсутствии механических повреждений комплектующих, облицовки и стеклянных элементов мебели.

Претензии от покупателей принимаются магазинами, продавшими товар, в течение 24 месяцев со дня приобретения мебели, с обязательным приложением товарного чека, этикетки и паспорта изделия.

Предприятие не рассматривает претензии, поступающие непосредственно от потребителей, без обращения в торговую организацию.

Предприятие не отвечает по дефектам, появившимся из-за несоблюдения покупателем правил эксплуатации, сборки, транспортировки и ухода за мебелью.

Предприятие не несет ответственности по повреждениям, возникшим в результате транспортировки мебели в собранном виде.

В процессе производства изготовитель считает возможным производить конструктивные и технологические изменения, направленные на улучшение качества мебели и удовлетворение спроса населения.

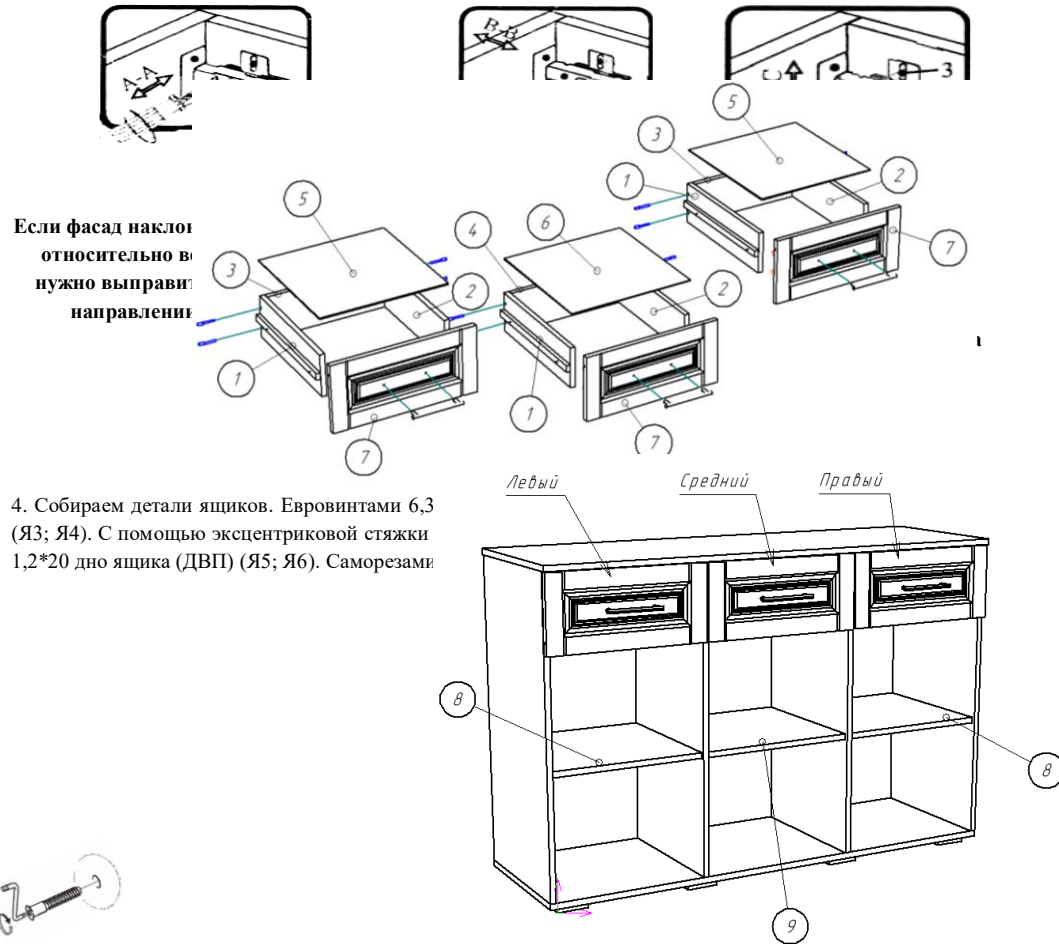
Дата комплектовки фурнитуры _____

Комплектовщик фурнитуры _____

УВАЖАЕМЫЙ ПОКУПАТЕЛЬ!

Благодарим за покупку и надеемся, что Вы примите во внимание наши рекомендации, и тогда мебель будет служить для Вас длительное время

6. Вешаем фасады, регулируем.



Если фасад наклон относительно в нужно выправи: направлени

4. Собираем детали ящиков. Евровинтами 6,3 (Я3; Я4). С помощью эксцентриковой стяжки 1,2*20 дно ящика (ДВП) (Я5; Я6). Саморезами



5. Устанавливаем ящики и полки в корпус комода. На фасады устанавливаем ручки при помощи винтов (винты в комплекте с ручками) и шайб.

Таблица 3 Комплекточная ведомость на фурнитуру

№	Наименование	Ед. изм.	Кол-во
1.	Ключ под евроинт	шт	1
2.	Опора (ножка прямоугольная) Н=023 D=020	шт	8
3.	Направляющие шариковые для ящиков 400мм	компл.	3
4.	Ручка-скоба RS-017-128мм бронза	шт	6
5.	Евроинт 6,3*50 цинк	шт	20
6.	Заглушка к евроинту	шт	20
7.	Заглушка под эксцентрик	шт	20
8.	Стяжка эксцентрик	шт	20
9.	Шканты 30*8	шт	8
10.	Саморез (4*16) 3,5*16	шт	90
11.	Шайба под ручку	шт	12
12.	Гвозди стр. 1,2*20	шт	100
13.	Стяжка межсекционная	шт	4
14.	Петля полунакладная с доводчиком	шт	2
15.	Петля накладная с доводчиком	шт	4
16.	Полкодержатель никель 5мм	шт	12
17.	Демпфер самоклейка	шт	9
18.	Заглушка CF01 5мм (для ДСП)	шт	24

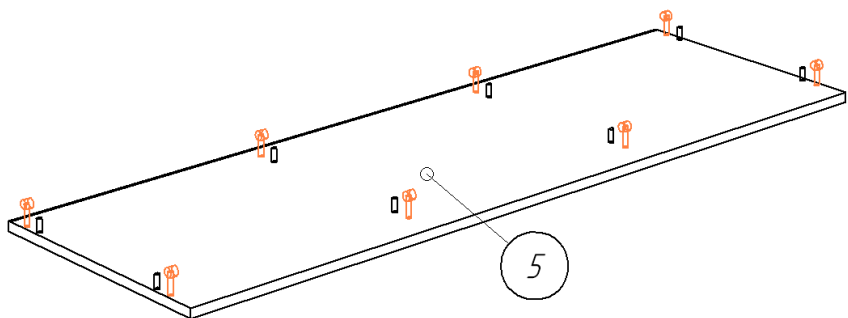
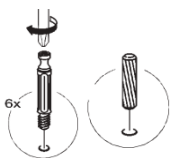
Внешний вид фурнитуры на картинке может отличаться от внешнего вида фурнитуры, идущей в комплекте

Инструкция по сборке.

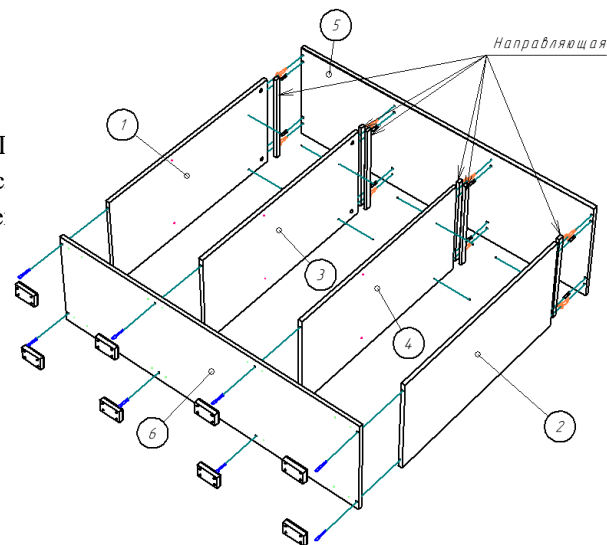
1. Производим разбор шариковых направляющих. Для того чтобы их рассоединить необходимо нажать на фиксатор, как показано на фотографии. При помощи тех же фиксаторов ящик вытягивается из готового изделия. При этом фиксатор с одной стороны нажимается вниз, а с другой вверх.



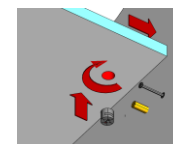
В отверстия на крышке (5) устанавливаем штоки стяжек эксцентриковых и забиваем шканты 8*30. Важно: установка шкантов производится только на ровной твердой поверхности. Саморезами 3,5*16 к стоевым и боковинам (1,2,3,4) крепим широкие части направляющих и крепим опоры ко дну (6), как показано на рисунке



2. I
пос
кре



Боковины и стоевые (1,2,3,4),
эксцентриковые и шканты 8*30



3. Переворачиваем полученный корпус тумбы лицевой стороной вниз, выравниваем диагонали и гвоздями 1,2*20 прибиваем задние стенки ДВП (7).

