

Мебель необходимо хранить и эксплуатировать в сухих и теплых помещениях, имеющих отопление и вентиляцию, при температуре от +5⁰ до +40⁰С при относительной влажности воздуха 50-60%.

Удаление пыли с поверхности мебели следует производить сухой мягкой тканью (фланель, миткаль). Не допускается применение соды, порошков и других материалов, не предназначенных для ухода за мебелью.

Поверхность изделия следует предохранять от попадания на неё влаги (во избежание разбухания), различных растворителей, кислот, щелочей и механических повреждений.

Помните, что сохранность и долговечность изделия зависит не только от её конструкции и качества материалов, но и от правильной эксплуатации и ухода за ней.

Гарантии изготовителя

Приобретая изделия мебели, убедитесь в полной комплектности набора и отсутствии механических повреждений комплектующих, облицовки и стеклянных элементов мебели.

Претензии от покупателей принимаются магазинами, продавшими товар, в течение 24 месяцев со дня приобретения мебели, с обязательным приложением товарного чека, этикетки и паспорта изделия.

Предприятие не рассматривает претензии, поступающие непосредственно от потребителей, без обращения в торговую организацию.

Предприятие не отвечает по дефектам, появившимся из-за несоблюдения покупателем правил эксплуатации, сборки, транспортировки и ухода за мебелью.

Предприятие не несет ответственности по повреждениям, возникшим в результате транспортировки мебели в собранном виде.

В процессе производства изготовитель считает возможным производить конструктивные и технологические изменения, направленные на улучшение качества мебели и удовлетворение спроса населения.

Дата комплектовки фурнитуры _____

Комплектовщик фурнитуры _____

УВАЖАЕМЫЙ ПОКУПАТЕЛЬ!

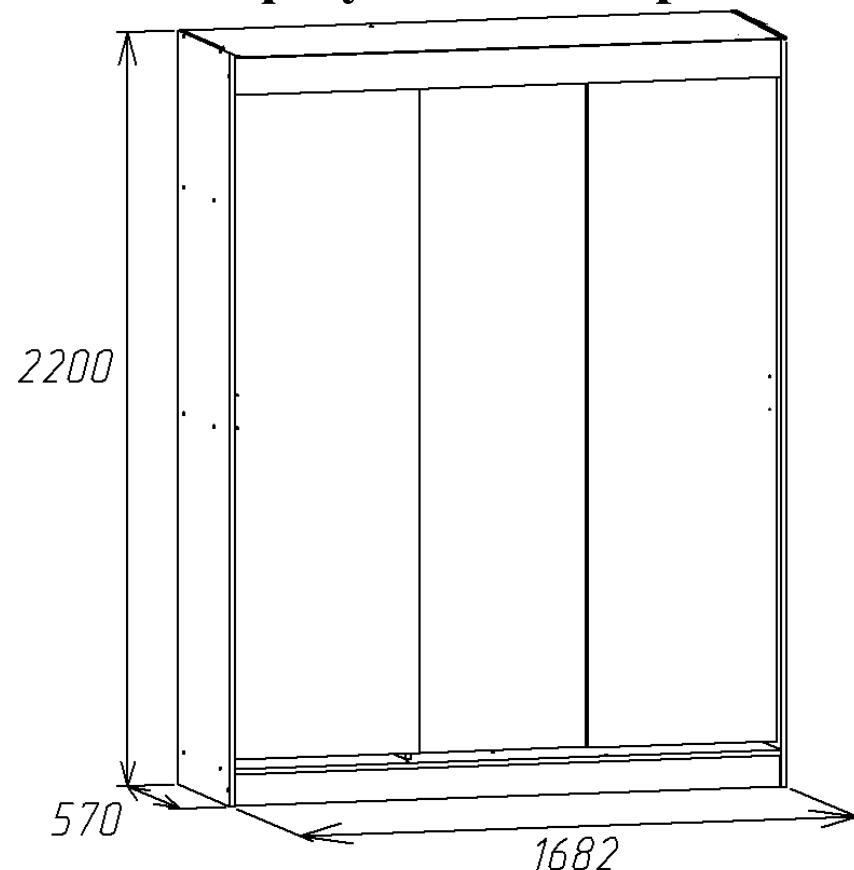
Благодарим за покупку и надеемся, что Вы примите во внимание наши рекомендации, и тогда мебель будет служить для Вас длительное время



Россия, 308036, г. Белгород,
б-р Юности, д.7, кв.487
ООО «Мебель Маркет»
www.mebelmarket31.ru
тел./факс: (4722) 40-24-45

Спальня «Светлана»

Шкаф-купе 3-х створчатый



Паспорт

и инструкция по сборке и эксплуатации мебели

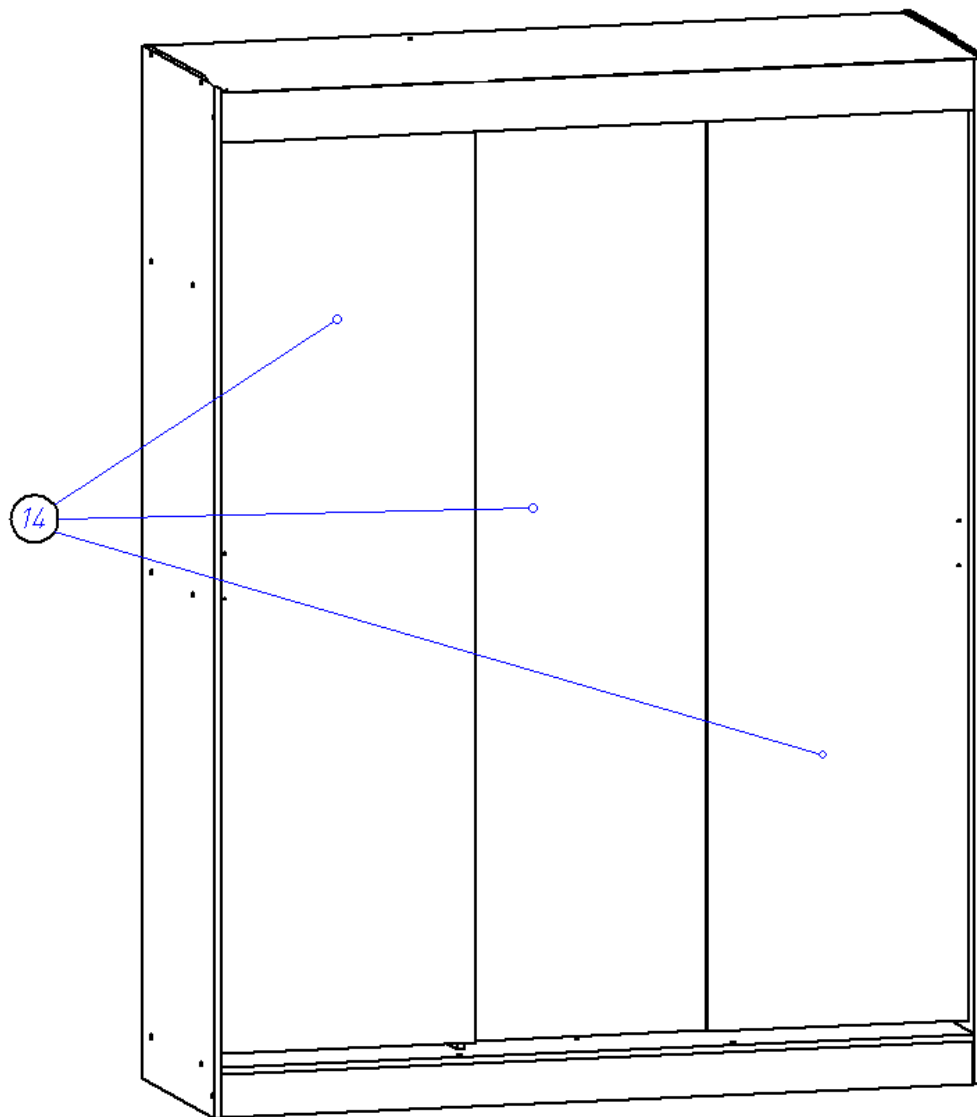
Общие технические указания по сборке

1. Освободить детали от упаковки.
2. Проверить наличие деталей и фурнитуры по комплекточным ведомостям. **При обнаружении дефектов или некомплектности к сборке не приступать. Обратитесь к продавцу.**
3. Во избежание порчи деталей, сборку необходимо производить вдвоем в горизонтальном положении на ровном полу, покрытом тканью или бумагой.

Таблица 1 Комплекточная ведомость на узлы и детали Спальня «Светлана» Шкаф-купе 3-х створчатый.

Наименование детали	Размеры, мм	Кол-во	№ по схеме	№ пакета
Бок	2200*550	1	1	2
Бок	2200*550	1	2	2
Планка	1092*64	1	11	1
Карниз	1650*92	1	9	2
Столбовая	1634*460	1	7	1
Столбовая	426*460	1	8	1
Дно	1650*550	1	3	1
Крыша	1650*550	1	6	1
Горизонт	1650*460	1	4	1
Горизонт	542*460	1	5	1
Цоколь	92*1650	1	15	1
Цоколь	524*92	1	16	1
Полка	460*542	3	13	1
Фасад	2032*570	3	14	3
Задняя стенка (ДВП)	1678*448	1	12	2
Задняя стенка (ДВП)	1656*418	4	17	2
Соединительный профиль ДВП	1634	3		2
Скалка деревянная	1092	1		1
Ходовой профиль	1650	1		1
Направляющий профиль	1650	2		1

5. Устанавливаем двери-купе. Прикручиваем ручки. Крепежные винты идут в комплекте с ручками.



4. В отверстия на боку (1) и стойке (7) вставляем полкодержатели никель D5 и устанавливаем на них полки (13). К боку (2) и стойке (7) по наколам саморезами 3,5*16 крепим скалкодержатели и устанавливаем деревянную скалку.

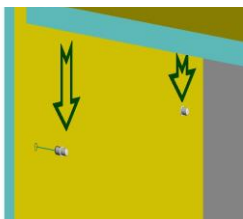
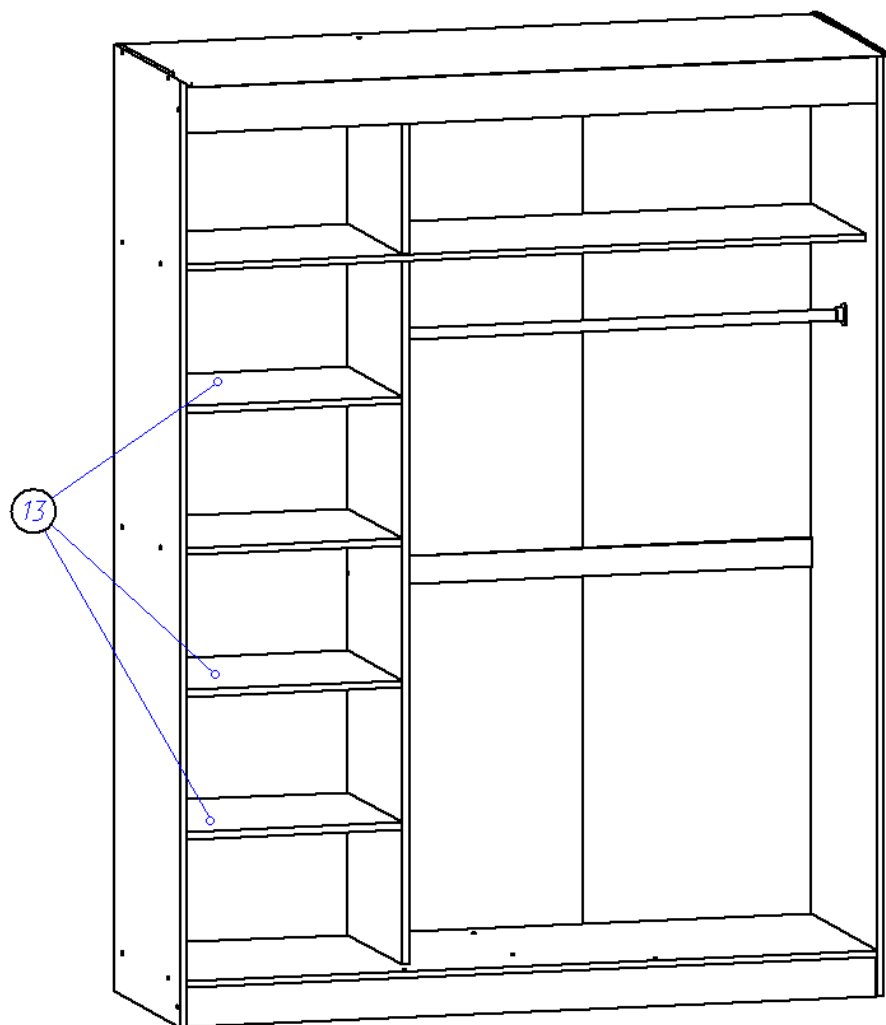






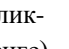



Таблица 2 Комплектовочная ведомость на фурнитуру

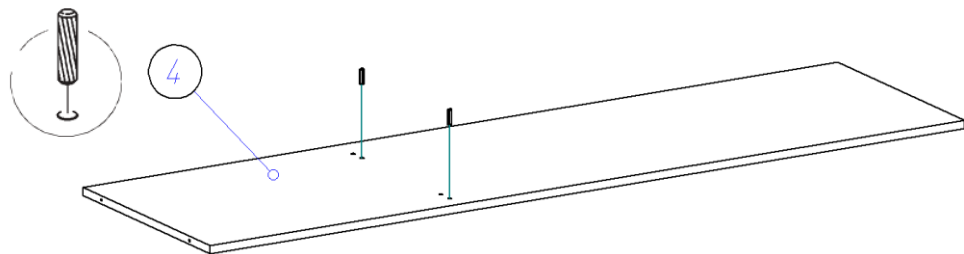
№	Наименование	Ед. изм.	Кол-во
1.	Гвоздь 1,2*20 	шт.	180
2.	Евровинт 6,3*50 	шт.	34
3.	Заглушка к евровинту 	шт.	34
4.	Ключ под евровинт 	шт.	1
5.	Кляймер 	шт.	8
6.	Подпятник 	шт.	8
7.	Полкодержатель никель D5 	шт.	12
8.	Ручка-скоба 96-148 мм С-17 металлик-венге (Для цвета Дуб молочный/Венге) 	шт.	2
9.	Ручка 96 мебельная (С-2) Золото (Для цвета Миланский орех и Орех Экко)	шт.	2
10.	Ручка-скоба 96-148 мм С-17 металлик-металлик (Для цвета Ясень Шимо)	шт.	2
11.	Саморез 3,5*16	шт.	36
12.	Саморез 3*20	шт.	8
13.	Фиксатор (левый)	шт.	1
14.	Фиксатор (правый)	шт.	1
15.	Фиксатор (средний)	шт.	1
16.	Ходовой ролик	шт.	6
17.	Шайба под ручку	шт.	4
18.	Шкант 30*8	шт.	2
19.	Направляющая деталь пласт.	шт.	6
20.	Скалкодержатель пластик (бежевый)	шт.	2
21.	Паспорт изделия	шт.	1

Внешний вид фурнитуры на картинке может отличаться от внешнего вида фурнитуры, идущей в комплекте

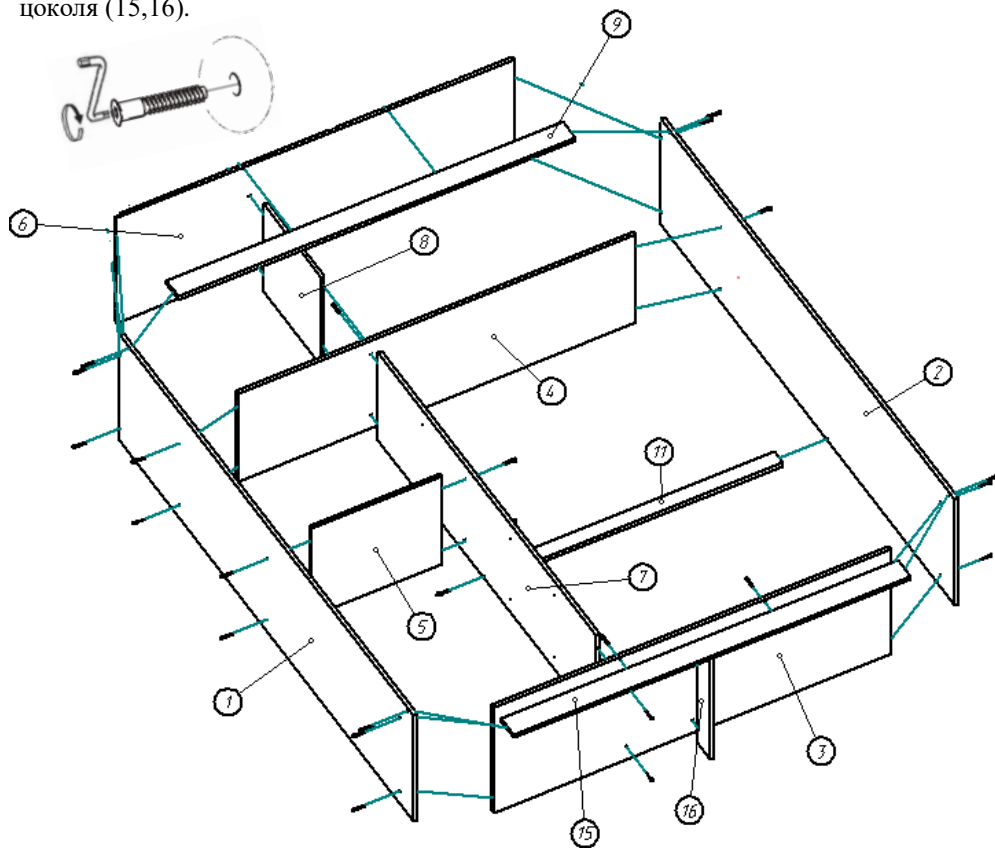
Внимание! Для надёжного крепления зеркал используйте зажимы для стекла (кляймеры) входящие в комплект поставки фурнитуры!

Инструкция по сборке.

1. В отверстия в горизонте (4) забиваем шканты 8*30. Важно: установка шкантов производится только на ровной твердой поверхности.



2. При помощи евровинтов 6,3*50 соединяем бока (1,2) с горизонтом (4), дном (3), крышкой (6), цоколем (15) и карнизом (9). Между стоевой (7) и боком (1) крепим горизонт (5). Между стоевой (7) и боком (2) крепим планку (11). Ко дну (3) крепим цоколя (15,16).



3. Гвоздями 1,2*20 прибиваем задние стенки ДВП (12,17). Между панелями ДВП (17) вставляем соединительный профиль. К нижним торцам на боков и цоколей гвоздями 1,2*20 прибиваем подпятники. Дополнительно крепим задние стенки (ДВП) к планке (11) саморезами 3,5*16 (6 шт).

