

Мебель необходимо хранить и эксплуатировать в сухих и теплых помещениях, имеющих отопление и вентиляцию, при температуре от +5<sup>0</sup> до +40<sup>0</sup>С при относительной влажности воздуха 50-60%.

Удаление пыли с поверхности мебели следует производить сухой мягкой тканью (фланель, миткаль). Не допускается применение **СПИРТСОДЕРЖАЩИХ ЧИСТЯЩИХ СРЕДСТВ**, соды, порошков и других материалов, не предназначенных для ухода за мебелью.

Поверхность изделия следует предохранять от попадания на неё влаги (во избежание разбухания), различных растворителей, кислот, щелочей и механических повреждений.

Помните, что сохранность и долговечность изделия зависит не только от её конструкции и качества материалов, но и от правильной эксплуатации и ухода за ней.

#### Гарантии изготовителя

Приобретая изделия мебели, убедитесь в полной комплектности набора и отсутствии механических повреждений комплектующих, облицовки и стеклянных элементов мебели.

Претензии от покупателей принимаются магазинами, продавшими товар, в течение 12 месяцев со дня приобретения мебели, с обязательным приложением товарного чека, этикетки и паспорта изделия.

Предприятие не рассматривает претензии, поступающие непосредственно от потребителей, без обращения в торговую организацию.

Предприятие не отвечает по дефектам, появившимся из-за несоблюдения покупателем правил эксплуатации, сборки, транспортировки и ухода за мебелью.

Предприятие не несет ответственности по повреждениям, возникшим в результате транспортировки мебели в собранном виде.

**В процессе производства изготовитель считает возможным производить конструктивные и технологические изменения, направленные на улучшение качества мебели и удовлетворение спроса населения.**

Дата комплектовки фурнитуры \_\_\_\_\_

Комплектовщик фурнитуры \_\_\_\_\_

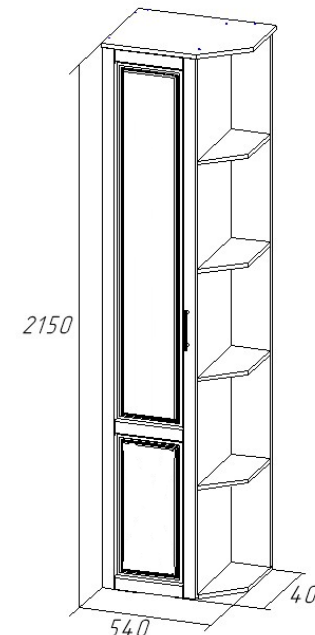
#### **УВАЖАЕМЫЙ ПОКУПАТЕЛЬ!**

Благодарим за покупку и надеемся, что Вы примите во внимание наши рекомендации, и тогда мебель будет служить для Вас длительное время



ООО «Мебель Стиль»  
Россия, 308513, Белгородская обл.,  
Белгородский р-н, с. Пушкарное,  
ул. Народная, дом 60  
тел./факс: (4722) 31-63-52  
www.mebelmarket31.ru

# Коллекция «Бруно» Шкаф-стеллаж (540) (КОРПУС) Дуб сонома/дуб сонома светлый



## Паспорт

и инструкция по сборке и эксплуатации мебели

### Общие технические указания по сборке

1. Освободить детали от упаковки.
2. Проверить наличие деталей и фурнитуры по комплектовочным ведомостям. При обнаружении дефектов или некомплектности к сборке не приступать. Обратитесь к продавцу.
3. Во избежание порчи деталей, сборку необходимо производить вдвоем в горизонтальном положении на ровном полу, покрытом тканью или бумагой.

Таблица 1 Комплектовочная ведомость на узлы и детали коллекции «Бруно» Шкаф-стеллаж (540) (КОРПУС).

Наименование детали	Размеры, мм	Кол-во	№ по схеме	№ пакета
Бок (правый левый)	2098*365	2	3,4	1
Дно	381*521	1	2	1
Крыша	405*543	1	1	1
Полка	354*335	4	7	1
Горизонт	364*151	4	6	1
Фронтальная панель	2098*521	1	5	1
Дверь левая МДФ	2110*365	1	8	-

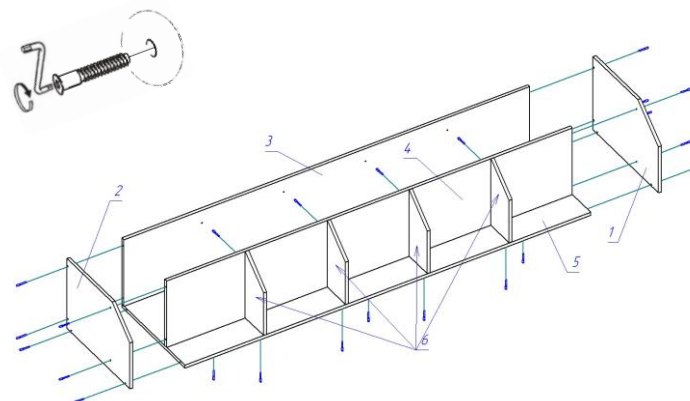
Таблица 2 Комплектовочная ведомость на фурнитуру

№	Наименование	Ед. изм.	Кол-во
1.	Евровинт 6,3*50 цинк	шт	30
2.	Заглушка к евровинту	шт	30
3.	Ключ под евровинт	шт	1
4.	Опора (ножка прямоугольная) Н=023 D=020	шт	4
5.	Полкодержатель никель 5мм	шт	16
6.	Ручка-скоба RS-017-128мм бронза	шт	1
7.	Саморез (4*16) 3,5*16	шт	40
8.	Винт М4*25 Хилтон	шт	2
9.	Стяжка межсекционная	шт	4
10.	Шайба под ручку	шт	2
11.	Петля накладная с доводчиком	шт	4
12.	Демпфер самоклейка	шт	2
13.	Заглушка CF01 5мм ( для ДСП )	шт	16
14.	Паспорт изделия	шт	1

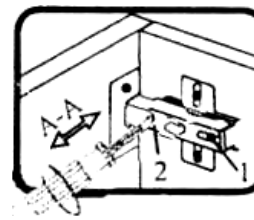
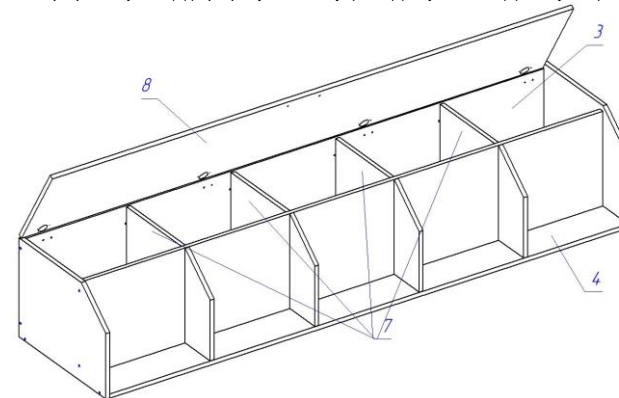
**Внешний вид фурнитуры на картинке может отличаться от внешнего вида фурнитуры, идущей в комплекте**

### Инструкция по сборке.

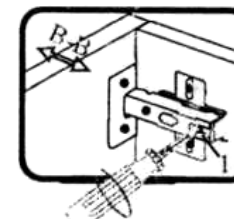
1. При помощи евровинтов 6,3\*50 к бокам (3,4) крепим бок (5), после чего к бокам (4,5) крепим горизонты (6). Затем к полученной конструкции крепим крышку (1) и дно (2). Ко дну в произвольных местах саморезами 3,5\*16 крепим опоры.



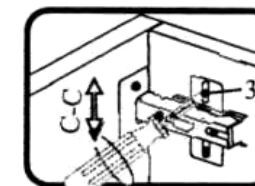
2. Саморезами 3,5\*16 к фасаду (8) крепим петли, после чего петли саморезами 3,5\*16 крепим к боку (3). В отверстия на боках (3,4) устанавливаем полкодержатели и на них кладем полки (7). К фасаду (8) крепим ручку, производим регулировку фасада.



Если фасад наклонен вправо или влево относительно вертикали корпуса, нужно выправить наклон фасада в направлении А-А винтом 2.



Если нижняя или верхняя часть фасада отстает от корпуса, нужно ослабить винт 1 и сдвинуть фасад в направлении В-В, а затем затянуть винт 1.



Если необходимо отрегулировать фасад по высоте, нужно ослабить винт 3, отрегулировать фасад в направлении С-С, а затем затянуть винт 3.