

"ЛЕРОМ" - это гарантия высокого качества и экологической безопасности продукции.

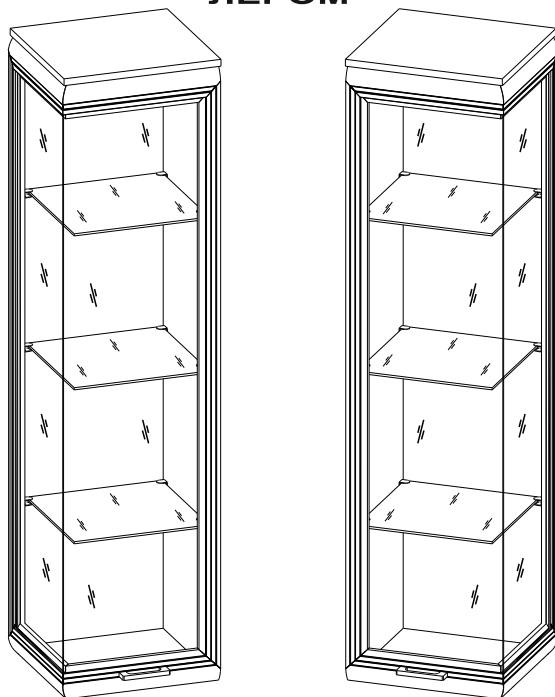
Производство сертифицировано по Международному стандарту ISO 9001.

Декларация ТПС №: RU D-RU.РА01.В.30505; RU D-RU.РА01.В.29628; RU D-RU.РА01.В.28609.



МЕБЕЛЬНАЯ КОМПАНИЯ

ЛЕРОМ



R

L

**МАКСИМАЛЬНАЯ ДОПУСТИМАЯ
РАВНОРАСПРЕДЕЛЕННАЯ
НАГРУЗКА НА СТЕКЛОПОЛКУ ДО 4 кг.**

Модульная программа «Грейс»

ШК-5065, ШК-5066 Шкаф (верх)

1440x360x346

Вес модуля - 30кг.

Модульная программа «Мелисса»

ШК-2865, ШК-2866 Шкаф (верх)

1440x372x352

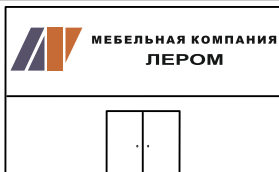
Вес модуля - 32кг.

Уважаемые покупатели!

Перед началом сборки, необходимо ознакомиться с инструкцией и убедиться в правильности полученных вами комплектующих деталей (Таблица №1) и комплекта фурнитуры (Таблица №2)

Сохраняйте этикетки с упаковок до момента окончательной сборки!

В случае обнаружения дефектов, повреждения упаковки, для обращения к продавцу Вам понадобится информация размещенная на этикетке:
(№ упаковки, дата изготовления, номер штампа ОТК)



www.lerom.ru

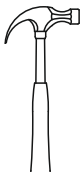
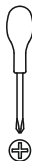
e-mail: service@lerom.ru

отдел сервиса: (8412) 65-33-06

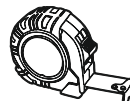
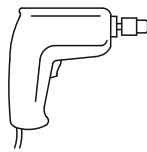
Режим работы: пн-пт 8.00-17.00 МСК сб-вс выходной



Инструменты необходимые для сборки



Ø 2.5mm
Ø 5mm
Ø 6mm



Сборку следует производить на ровной поверхности застеленной тканью

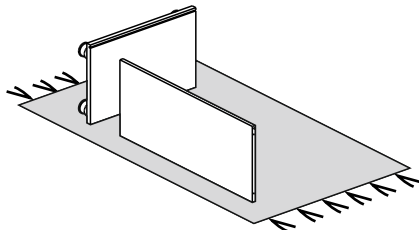
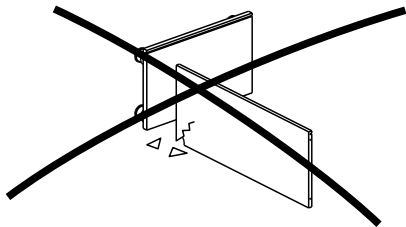
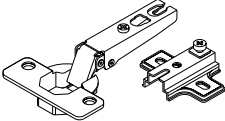



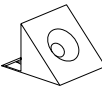






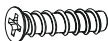

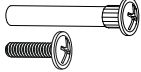

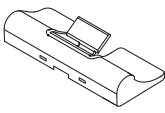




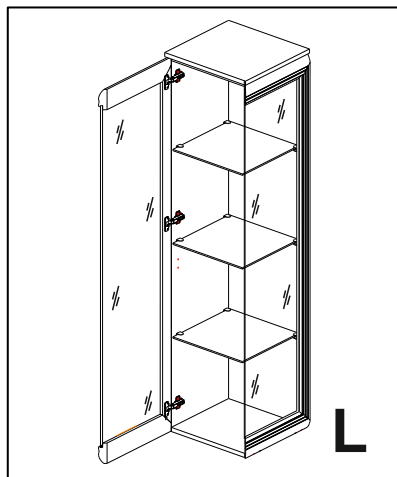
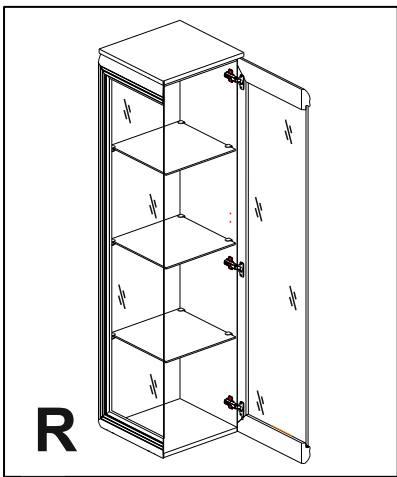
Таблица №1

КОМПЛЕКТОВОЧНАЯ ВЕДОМОСТЬ				кол-во упаковок				
	*	наименование	размер	кол-во	ШК-2865	ШК-2866	ШК-5065	ШК-5066
Упаковка №5920	1	створка бок (стекло)	1414x345	1	-	-	1	1
Упаковка №4920		створка бок (стекло)	1414x352	1	1	1	-	-
Упаковка №4038	2	боковая стенка	1418x330	1	1	1	1	1
Упаковка №4211	3	стенка горизонтальная	328x330	2	-	-	1	1
	4	вставка	328x200	1	-	-	1	1
Упаковка №4206	3	стенка горизонтальная	334x330	2	1	1	-	-
	4	вставка	334x200	1	1	1	-	-
Упаковка №4809	5	крышка	367x346	1	1	1	-	-
Упаковка №4829		крышка	361x346	1	-	-	1	1
Упаковка №5921	6	створка (стекло)	1414x358	1	-	-	1	1
Упаковка №4921		створка (стекло)	1414x369	1	1	1	-	-
Упаковка №4635	7	задняя стенка	1402x344	1	-	-	1	1
Упаковка №4632		задняя стенка	1402x350	1	1	1	-	-
Упаковка №3936	8	полка (стекло)	322x300	3	-	-	1	1
Упаковка №3932		полка (стекло)	328x300	3	1	1	-	-
		фурнитура		1	1	1	1	1

***** - Номер позиции соответствует детали на схемах сборки

Таблица №2

Петля накладная  x3		Шуруп 4x16  x16		Н=13 Стяжка эксцентриковая (дюбель+эксцентрик)  x8	
Ручка  x1	Фиксатор  x10	Винт М4x25 для "Карина" "Мелисса"  Винт М4x20 для "Грейс"  x2	Евровинт 6,2x10,5  x9	Стяжка эксцентриковая (дюбель+эксцентрик) Укороченный  x4	
Заглушка для техн. отв. D=5мм  x2	Полкодержатель для стекла  x9	Винт конфирмат 7x28  x4	Евровинт 6,3x13  x6	Стяжка межсекционная  x2	
Заглушка для стяжки эксцентриковой  x4	Демпфер для петли  x1		Шкант 8x30  x8	Шуруп 4x20  x8	



1

6.2x10,5

x9

x9

x8

6.3x13

x6

x2

2

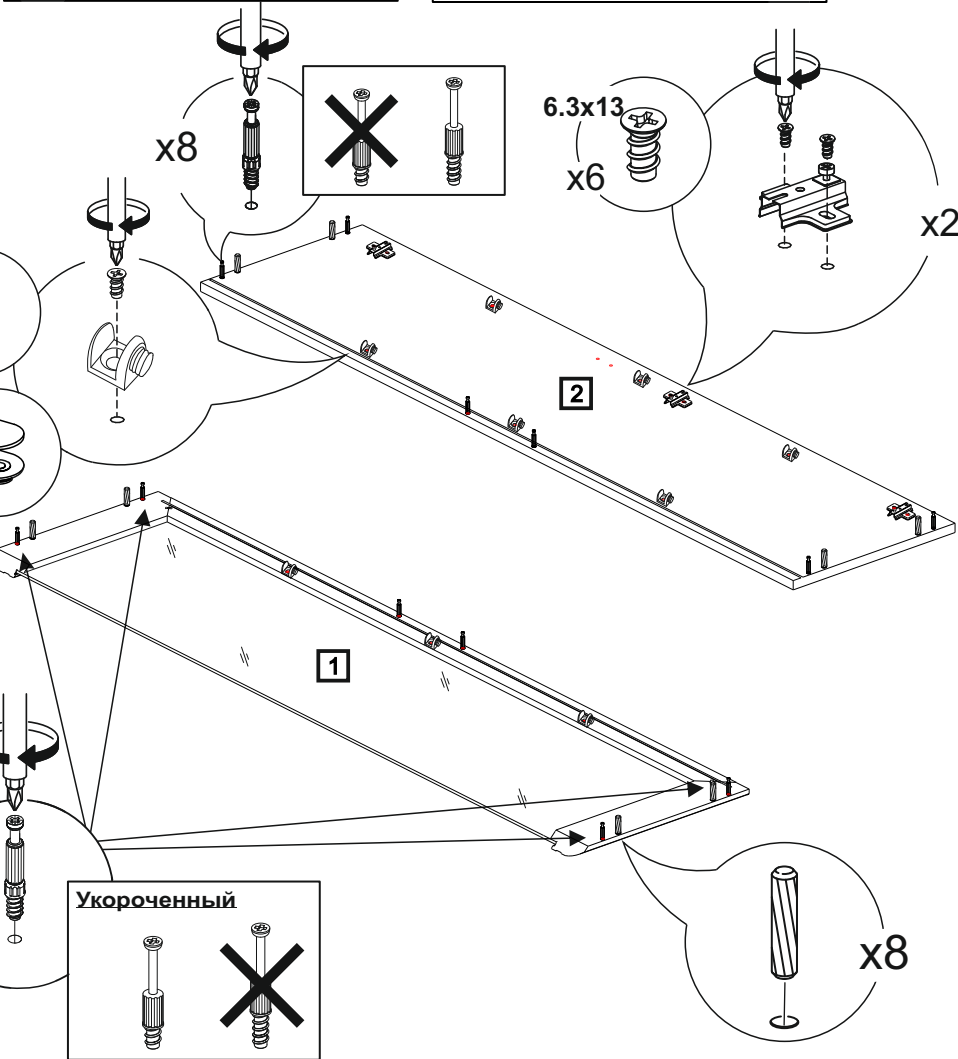
1

x4

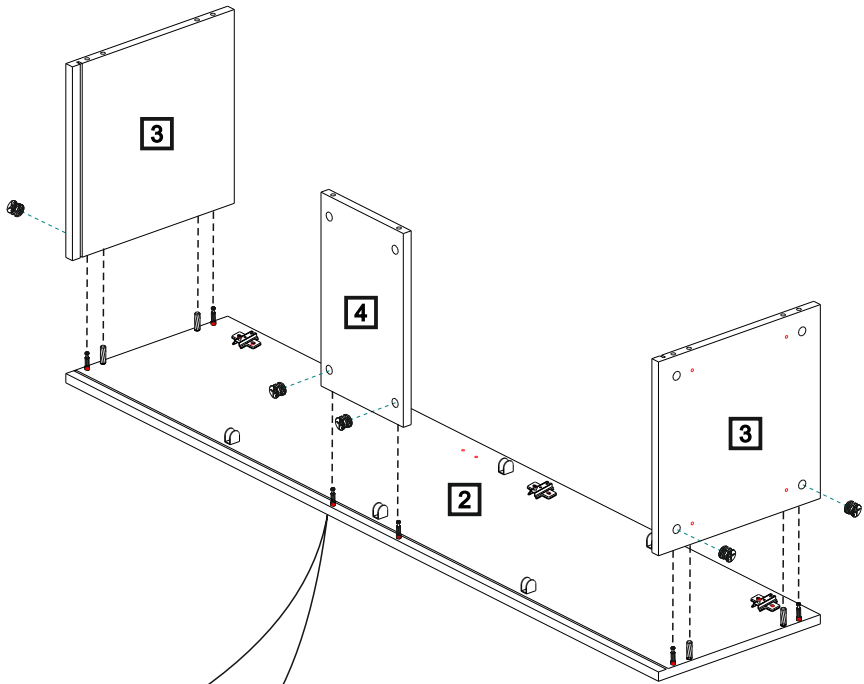
Укороченный

4

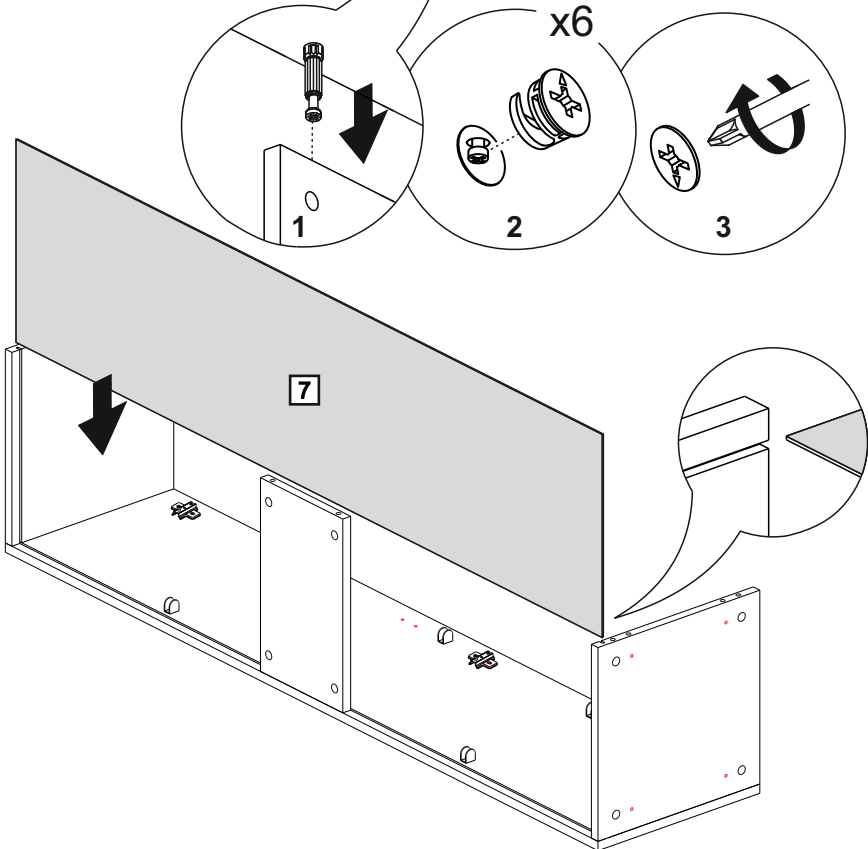
x8



2

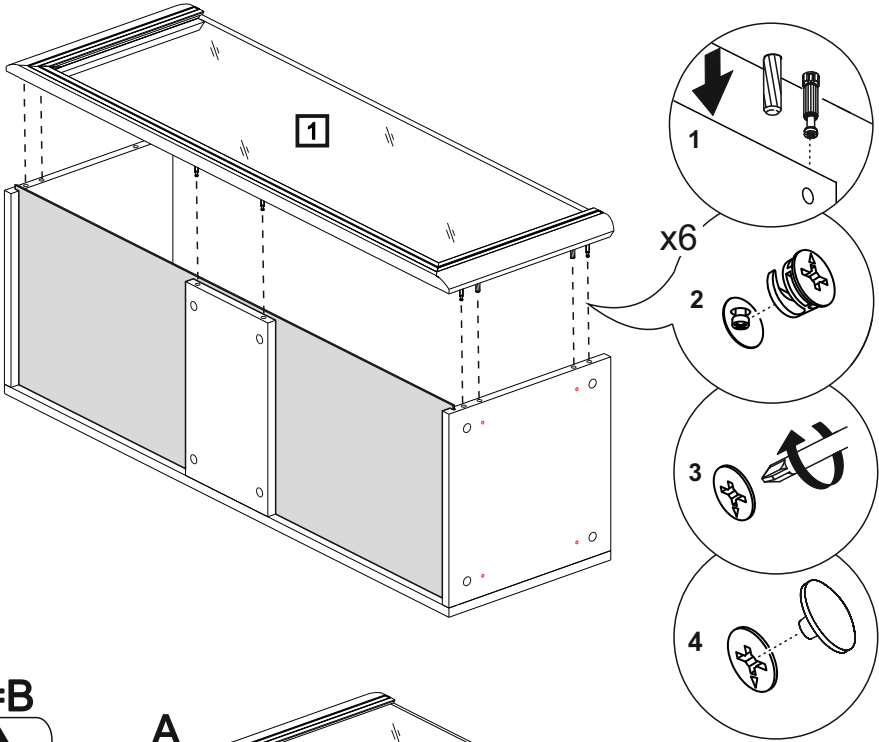


3

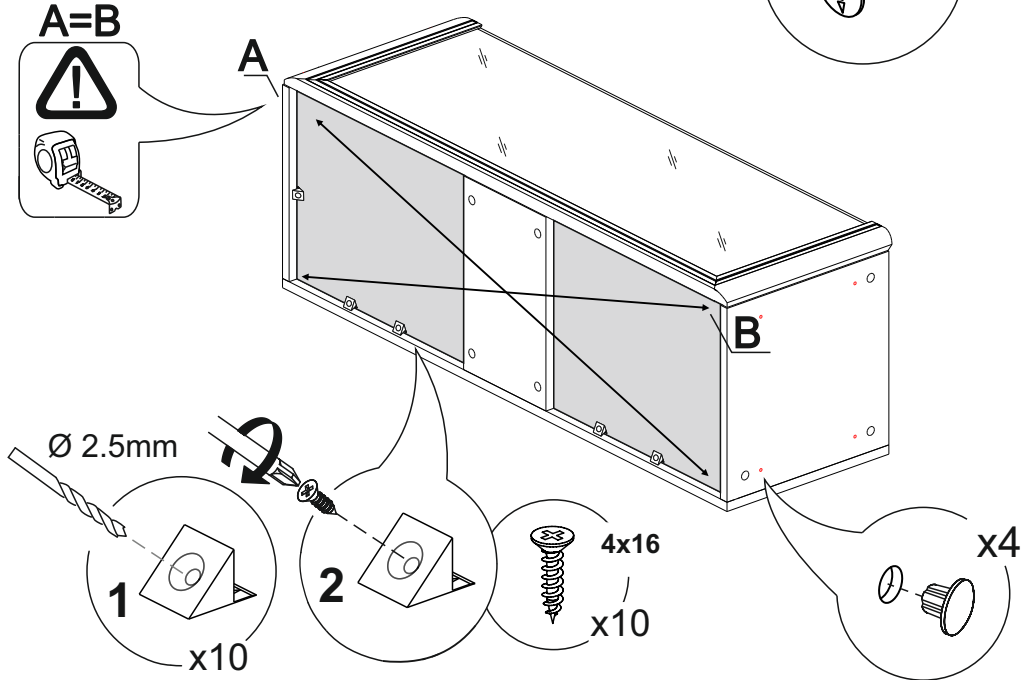


5

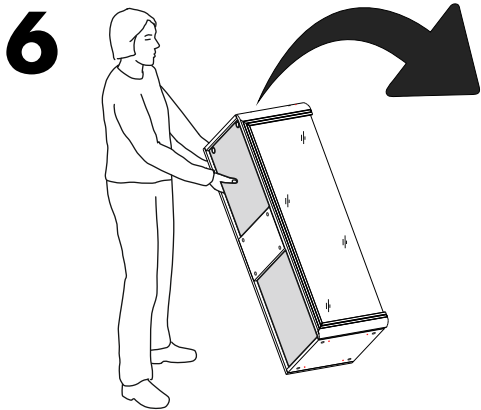
4



5



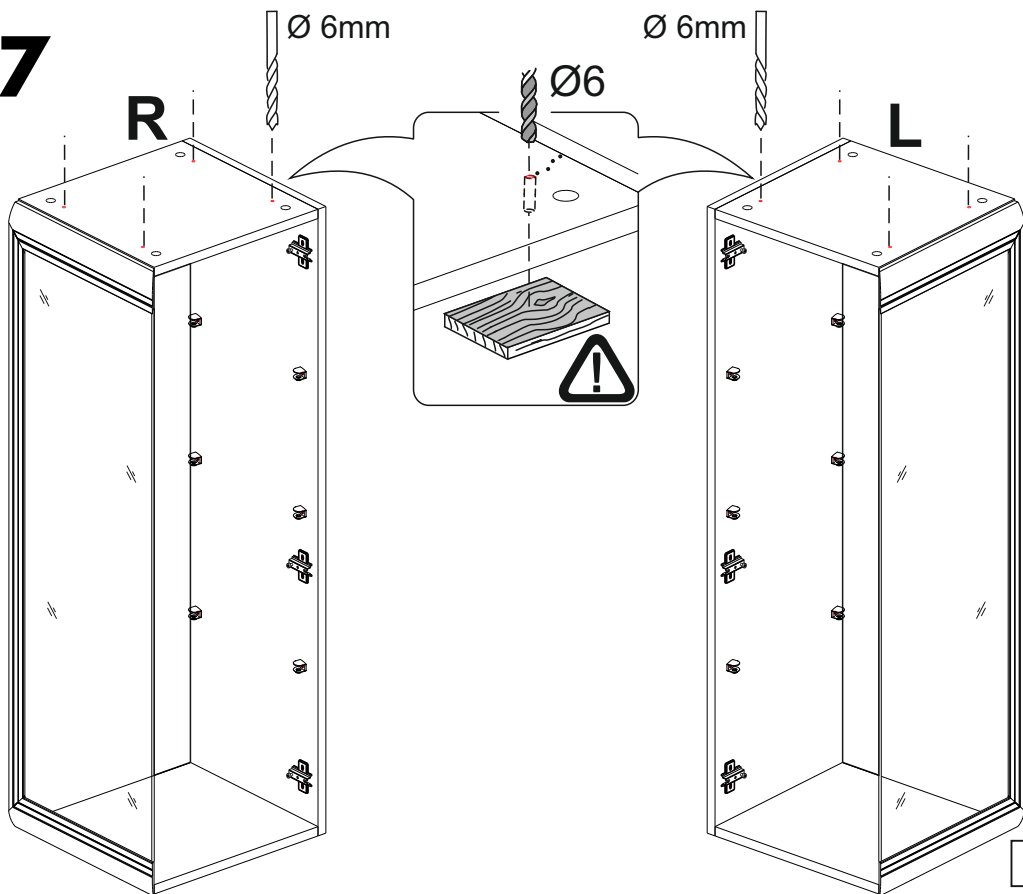
6

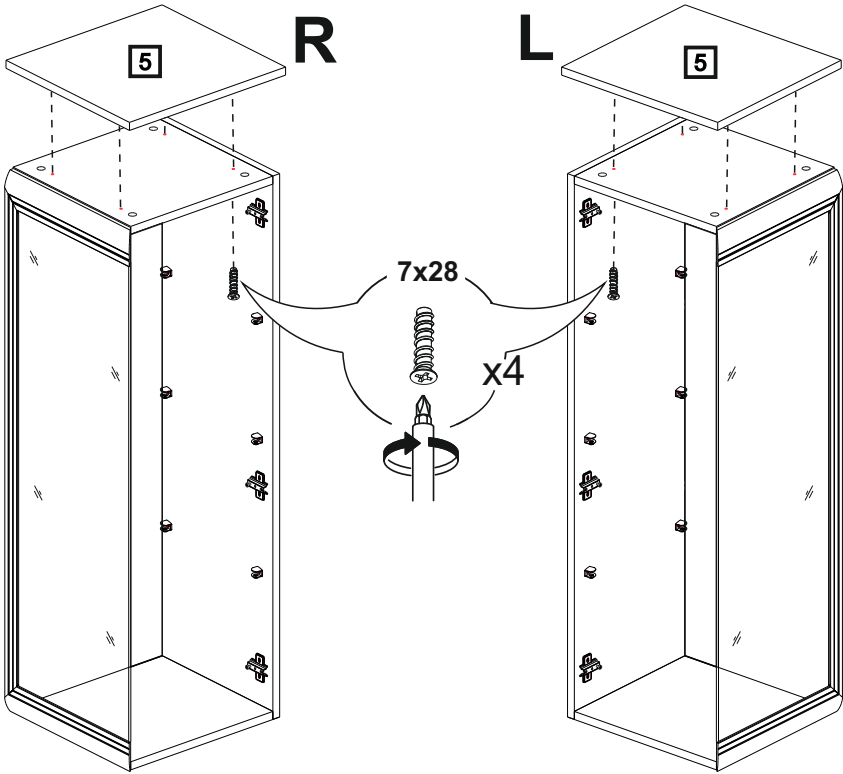


Внимание! Для композиции где над Шкафом (ШК-2865, ШК-2866) располагается Антресоль, крышка (деталь №5) не устанавливается!

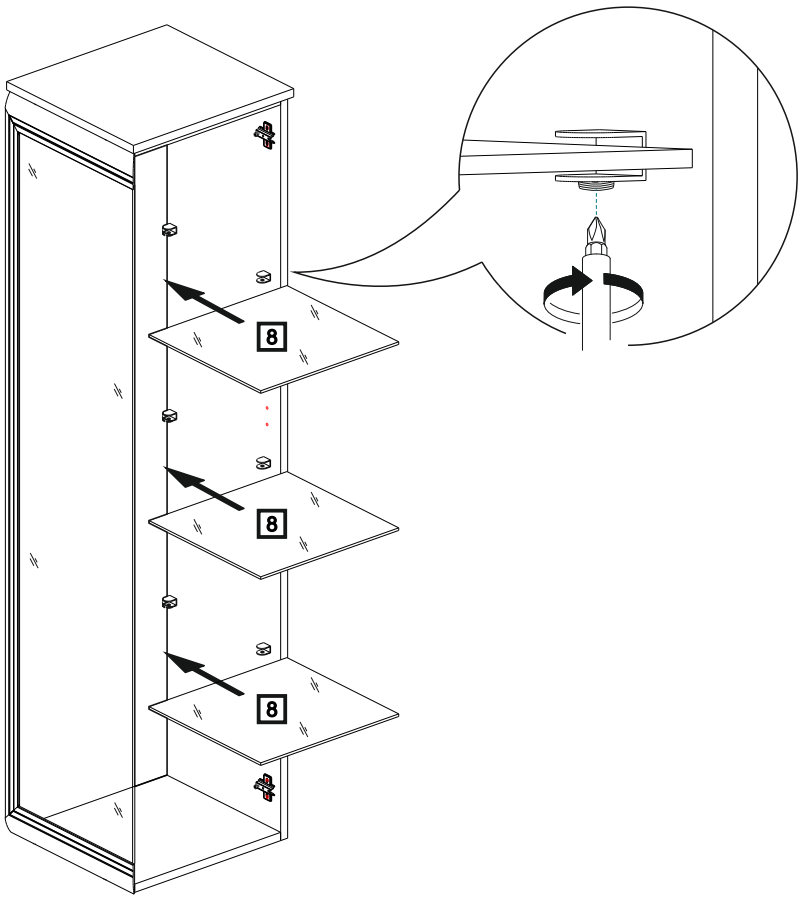
переходите к шагу № **9**

7

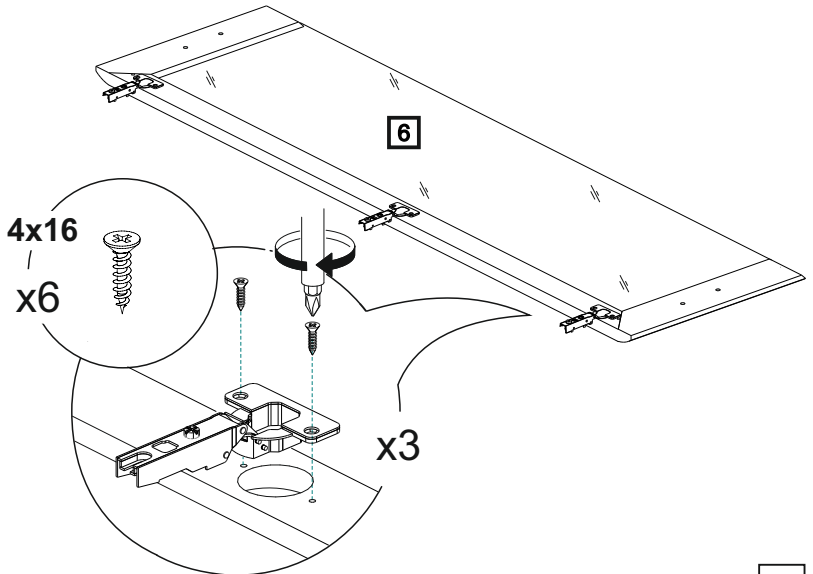




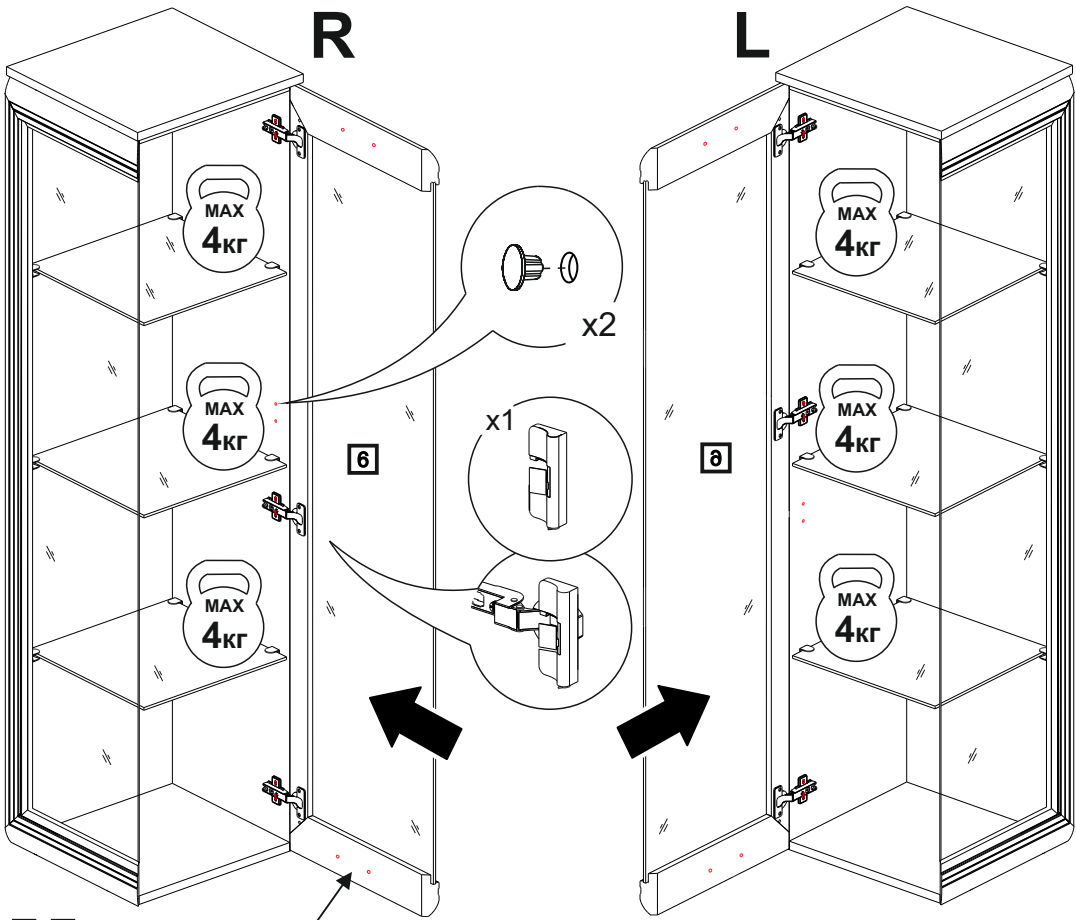
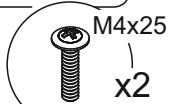
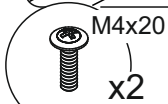
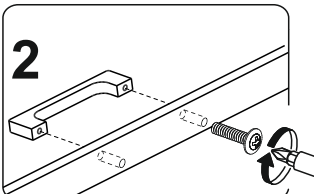
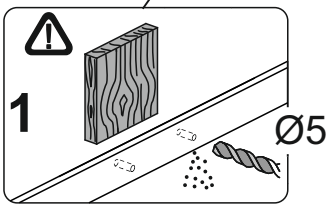
9



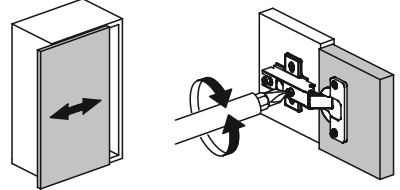
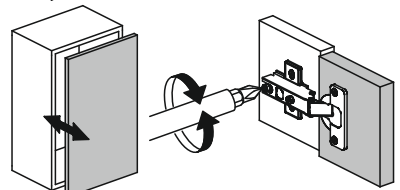
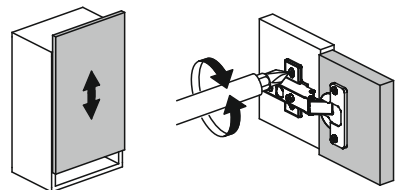
10



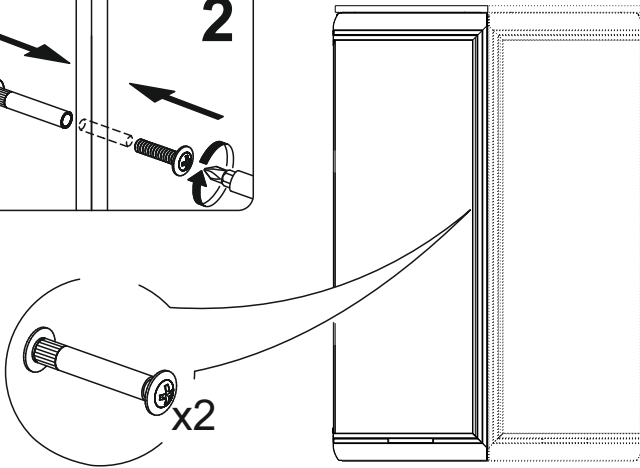
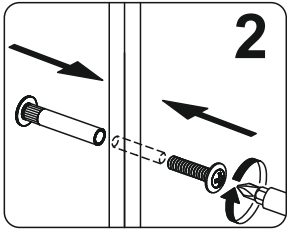
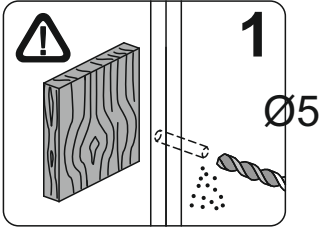
9

R**L****11**

"Грейс"

"Карина"
"Мелисса"

10



ГАРАНТИЙНЫЕ ОБЯЗАТЕЛЬСТВА.

1. Изготовитель гарантирует соответствие мебели требованиям ГОСТ 16371-2014и 19917-2014 при соблюдении условий транспортировки, хранения, сборки, эксплуатации.
 2. Гарантийный срок эксплуатации мебели: Для общественных помещений -18 мес., бытовой - 24 мес. Гарантийный срок при розничной продаже через торговую сеть исчисляется со дня продажи мебели, при вне розничном распределении - со дня получения ее потребителем.
 3. Согласно постановлению правительства Российской Федерации от 16 июня 1997 г. № 720 мебель относится к товарам длительного пользования. В связи с этим по истечении срока службы (10 лет) потребитель должен обратиться в специализированную организацию по ремонту мебели с целью оценки дальнейшей пригодности мебели к безопасной эксплуатации и определение возможного дальнейшего срока службы.
 4. Предприятие оставляет за собой право на замену фурнитуры и метизов, не влияющих на изменение конструкции и качества изделия.
 5. В мебельном наборе могут быть конструктивные изменения, не указанные в данной инструкции и не ухудшающие качество изделия, так как МЕБЕЛЬНАЯ КОМПАНИЯ "ЛЕРОМ" постоянно работает над улучшением производимой продукции.
 6. При обнаружении брака или некомплектности обращаться к продавцу, указав № упаковки, № штампа ОТК, дату изготовления и фото дефекта.
- ВНИМАНИЕ!** Производственными дефектами изделия не являются: особенности, обусловленные фактурой материала или стилем изделия, такие как незначительные цветовые отличия или отличия текстуры элементов изделия;
- незначительное цветовое отличие элементов изделия от образцов, представленных в каталогах и иных печатных изданиях, которое обуславливается особенностями полиграфии;
- незначительное цветовое отличие элементов изделия от образцов, выставленных в торговых точках, поскольку цвет поверхностей в процессе хранения и эксплуатации может меняться;
- по указанной выше причине не является дефектом несоответствие по цвету с приобретенной ранее мебелью элементов на замену или элементов по дополнительным заказам;
- обычное истирание покрытия в местах частого прикосновения;
- ослабление соединений, снижение подвижности петель и замков, осложнения хода дверей и ящиков в процессе постоянного использования, вызванные отсутствием ухода за изделием.

ПРАВИЛА УХОДА И ЭКСПЛУАТАЦИИ.

1. Для сохранения эксплуатационных и эстетических качеств мебели в течение длительного срока необходимо соблюдать условия её хранения, правил эксплуатации и ухода.
2. Мебель рекомендуется эксплуатировать в проветриваемом, сухом помещении с температурой воздуха не ниже +10 С, не выше +40 С, и относительной влажностью воздуха 65+15 %.
3. При эксплуатации изделий, имеющих стеклянные створки, полки и зеркала необходимо помнить, что эксплуатация стеклоизделий и зеркал с трещиной сопряжено с риском получения травмы. При появлении трещин надо немедленно заменить стеклоизделие.
4. Во избежание опрокидывания шкафа (тумбы) запрещается в пустом (незаполненном вещами) изделии открывать все двери или выдвигать все ящики одновременно.
5. Пользование кроватью с ортопедической решеткой недопустимо без матраца. Также нежелательны резкие ударные нагрузки во избежание поломок реек эластичного основания.
6. Запрещается использовать механизм подъема в кровати без установленного матраца.
7. В процессе эксплуатации мебели возможно ослабление крепежной фурнитуры - необходимо периодически подтягивать их.
8. Во избежание потери товарного вида мебель и зеркала рекомендуется защищать от прямых солнечных лучей (может привести к изменению цвета), не должна размещаться вблизи отопительных приборов, сырых и холодных стен.
9. Не допускать попадания воды и технических жидкостей на поверхность мебели, не следует ставить на поверхность горячие предметы без теплоизоляционной прокладки.
10. Беречь поверхность мебели от механических повреждений.
11. Для чистки мебели использовать чистую, сухую и мягкую ткань. При необходимости более тщательной очистки, можно использовать средства по уходу за мебелью, после чего вытереть очищаемые элементы досуха.
12. Лицевую фурнитуру следует чистить мягкой тканью с применением хозяйственного мыла, после чего вытирать насухо. Металлические и стеклянные элементы мебели чистить с использованием средств, предназначенными для чистки материалов этого типа.
13. **Внимание! Нельзя применять для чистки мебели эфир, ацетон, бензин и др. растворители, а так же абразивные материалы жесткие средства!**
14. После окончания эксплуатации мебели, ее необходимо утилизировать, для этого необходимо доставить ее на специализированное предприятие по обработке мусора. Часть материалов, из которых изготовлена мебель, отправятся на вторичную переработку. А остатки будут уничтожены либо измельчены для дальнейшего захоронения в специально отведенных местах — это необходимо для сохранения экологии окружающей среды.

Россия, 442965, Пензенская область,
г. Заречный, проезд Фабричный, 11,
ООО "Мебельная компания "Лером"
e-mail: Info@lerom.ru <http://www.lerom.ru>
Тел./Факс: (8412) 65-33-01, 65-33-02, 65-33-03,
65-33-04, 65-33-05

**По всем вопросам замечаниям и пожеланиям
обращайтесь в отдел сервиса: (8412) 65-33-06**