

Правила эксплуатации и ухода за мебелью.

Мебель необходимо хранить и эксплуатировать в сухих и теплых помещениях, имеющих отопление и вентиляцию, при температуре от +5° до +40°С при относительной влажности воздуха 50-60%.

Удаление пыли с поверхности мебели следует производить сухой мягкой тканью (фланель, миткаль). Не допускается применение **СПИРТСОДЕРЖАЩИХ ЧИСТЯЩИХ СРЕДСТВ**, соды, порошков и других материалов, не предназначенных для ухода за мебелью.

Поверхность изделия следует предохранять от попадания на неё влаги (во избежание разбухания), различных растворителей, кислот, щелочей и механических повреждений.

Помните, что сохранность и долговечность изделия зависит не только от её конструкции и качества материалов, но и от правильной эксплуатации и ухода за ней.

Гарантии изготовителя

Приобретая изделия мебели, убедитесь в полной комплектности набора и отсутствии механических повреждений комплектующих, облицовки и стеклянных элементов мебели.

Претензии от покупателей принимаются магазинами, продавшими товар, в течение 12 месяцев со дня приобретения мебели, с обязательным приложением товарного чека, этикетки и паспорта изделия.

Предприятие не рассматривает претензии, поступающие непосредственно от потребителей, без обращения в торговую организацию.

Предприятие не отвечает по дефектам, появившимся из-за несоблюдения покупателем правил эксплуатации, сборки, транспортировки и ухода за мебелью.

Предприятие не несет ответственности по повреждениям, возникшим в результате транспортировки мебели в собранном виде.

В процессе производства изготовитель считает возможным производить конструктивные и технологические изменения, направленные на улучшение качества мебели и удовлетворение спроса населения.

Дата комплектовки фурнитуры _____

Комплектовщик фурнитуры _____

УВАЖАЕМЫЙ ПОКУПАТЕЛЬ!

Благодарим за покупку и надеемся, что Вы примите во внимание наши рекомендации, и тогда мебель будет служить для Вас длительное время

МЕБЕЛЬНАЯ ФАБРИКА
МебельМАРКЕТ

ГОСТ 16371-93

ООО «Мебель Стиль»

Россия, 308513,

Белгородская обл.,

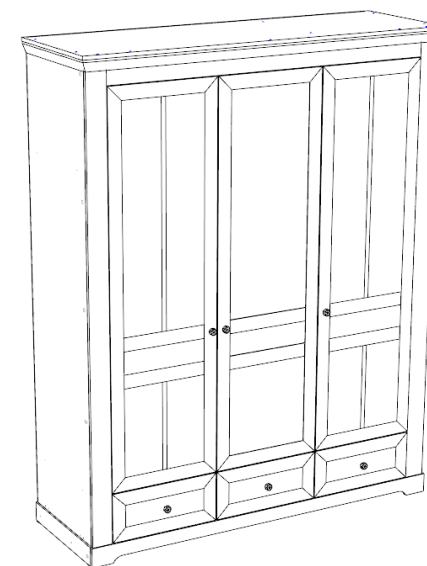
Белгородский р-н, с. Пушкарное,

ул. Народная, дом 60

тел./факс: (4722) 31-63-52

www.mebelmarket31.ru

Коллекция «Ривьера» Шкаф 3-хстворчатый Сосна белая/Винтаж оксид



Паспорт
и инструкция по сборке и эксплуатации мебели

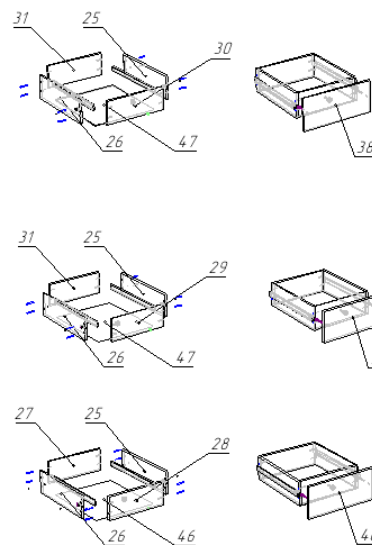
Общие технические указания по сборке

1. Освободить детали от упаковки.
2. Проверить наличие деталей и фурнитуры по комплектовочным ведомостям. **При обнаружении дефектов или некомплектности к сборке не приступать. Обратитесь к продавцу.**
3. Во избежание порчи деталей, сборку необходимо производить вдвоем в горизонтальном положении на ровном полу, покрытом тканью или бумагой.

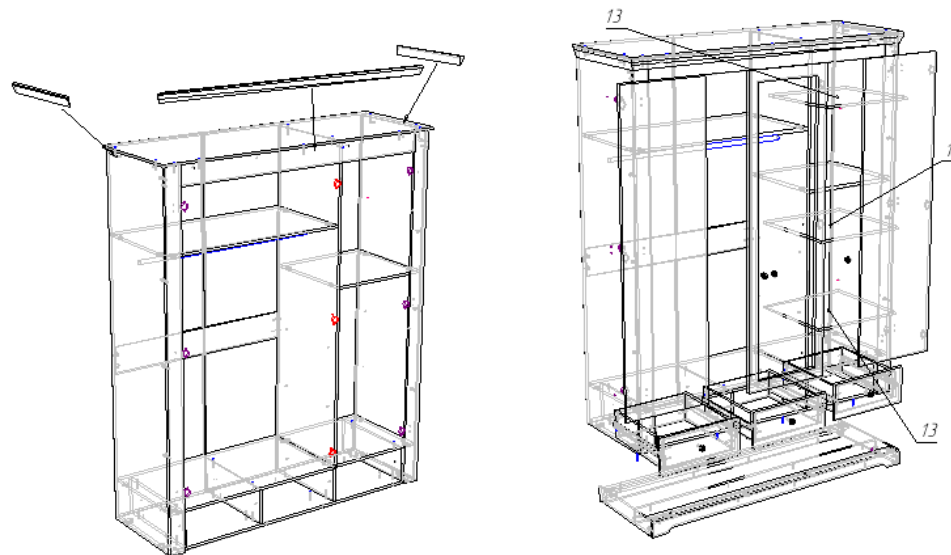
Таблица 1

Поз	Наименование	Кол-во	Готовая деталь	
			Длина	Ширина
5	бок	1	2048,5	540,5
6	бок	1	2048,5	540,5
7	стоевая	1	2032	540,5
8	дно	1	1648	540,5
9	горизонт	1	1066	540,5
10	горизонт	1	1066	540,5
11	горизонт	1	566	540,5
12	горизонт	1	566	540,5
13	полка	3	564	531
14	бок	1	2048,5	91
15	бок	1	2048,5	91
16	планка	1	1499	110,5
17	распорка	1	1066	151
18	цоколь	1	1697	87
19	цоколь	1	1664	86,5
20	цоколь	1	1664	71
21	цоколь	1	1664	70,5
22	цоколь	1	1664	70,5
23	стоевая	1	200	540,5
24	стоевая	2	200	540,5
25	Бок ящ	3	500,5	161
26	Бок ящ	3	500,5	161
27	пан ящ	1	427	161
28	пан ящ	1	427	161
29	пан ящ	1	419	161
30	пан ящ	1	419	161
31	пан ящ	2	419	161
32	цоколь	1	548,5	87
33	цоколь	1	548,5	87
34	крыша	1	1719	574
43	задн стенка	1	2060	588
44	задн стенка	1	2060	587
45	задн стенка	1	2060	499
46	Дно ящ	1	455	496
47	Дно ящ	2	447	496

2. Сборка ящиков



3. Установка карниза, полок, ящиков и фасадов



Инструкция по сборке.

1. Сборка каркаса, установка задней стенки

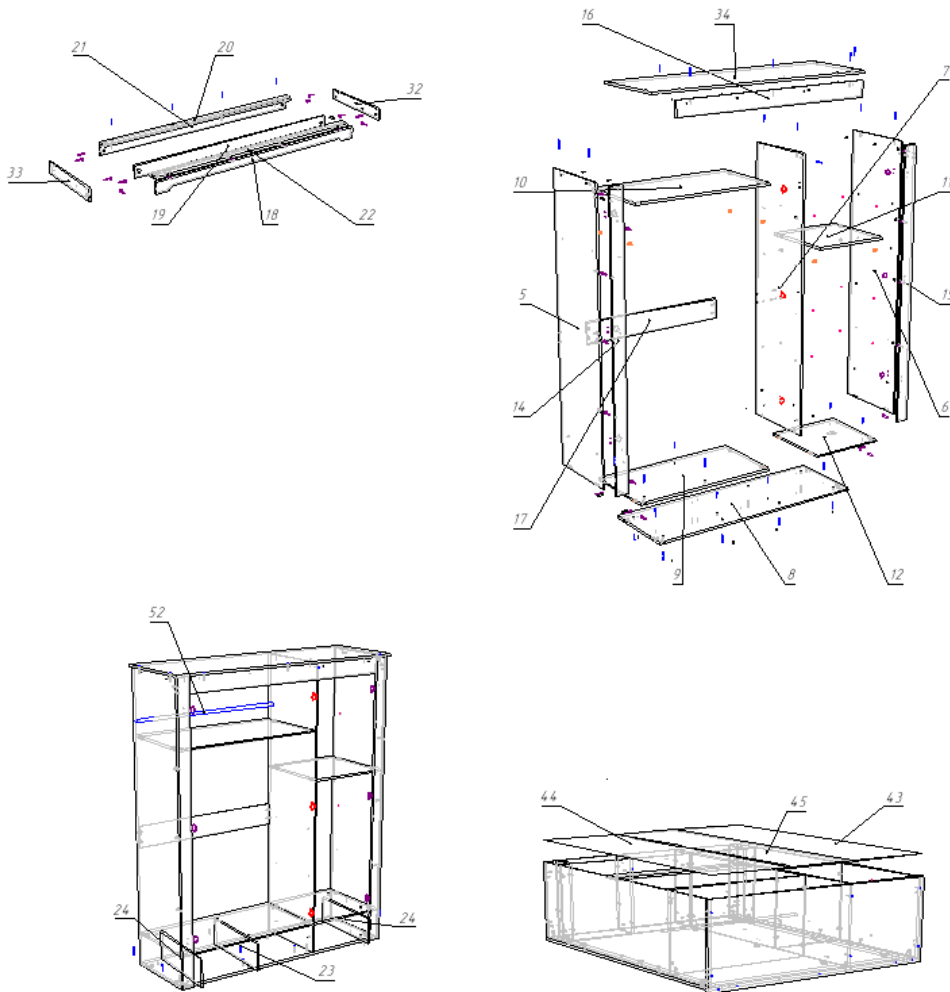


Таблица 2

Гвозди стр. 1,2*20	230	шт
Болт для стяжки RAFIX 20	18	шт
Винт М4*15 (4*16 Оксфорд. Мадрид, Континент т.д)	3	шт
Винт М4*25 Хилтон	3	шт
Демпфер самоклеяка	12	шт
Евровинт 6,3*50 цинк	60	шт
Заглушка на корпус RAFIX 20 белая	18	шт
Заглушка к евровинту	60	шт
Заглушка под эксцентрик	37	шт
Ключ под евровинт	1	шт
Направляющие шариковые для ящиков 500мм	3	компл.
Петля 90 градусов с доводчиком (равнолежащая)	6	шт
Петля полунакладная с доводчиком	3	шт
Подпятник в ассортименте	6	шт
Полкодержатель Г-образный малый, никель	12	шт
Ручка-кнопка RK-009 бронза (RK-020 BA)	6	шт
Саморез 3,5*16	62	шт
Саморез 4*25	8	шт
Саморез 4*30	8	шт
Штангодержатель для овальной штанги	2	шт
Стяжка эксцентриковая RAFIX с утолщением 20	18	шт
Стяжка эксцентрик	37	шт
Шайба под ручку	6	шт
Шканты 30*8	8	шт