

ОБЩИЕ ТЕХНИЧЕСКИЕ УКАЗАНИЯ ПО СБОРКЕ.

Перед сборкой внимательно ознакомьтесь с данной инструкцией, проверьте комплектность деталей и фурнитуры по комплекточной ведомости. Для сборки элементов желательно воспользоваться помощью квалифицированных специалистов.

Во избежании появления царапин, сборку необходимо проводить на мягком подстилочном материале. Согласно схемам сборки прикрепить необходимую фурнитуру. После этого можно приступить к сборке комплекта. Рекомендуется монтировать каркас в горизонтальном положении.

В мебельном наборе могут быть конструктивные изменения, не указанные в данной инструкции и не ухудшающие качество изделия, так как мы постоянно работаем над улучшением производимой продукции. Вниманию!!! Сохраняйте упаковку до полной сборки изделия.

ГАРАНТИЙНЫЕ ОБЯЗАТЕЛЬСТВА.

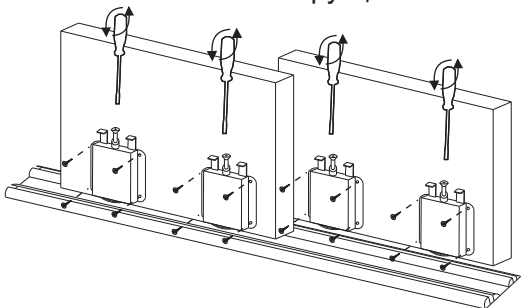
1. Изготовитель гарантирует соответствие мебели требованиям ГОСТа 6371-93 при соблюдении условий транспортировки, хранения, сборки (для мебели, по ставляемой в разобранном виде), эксплуатации.
2. Гарантийный срок эксплуатации мебели: Для общественных помещений - 18 мес., бытовой - 24 мес. Гарантийный срок при розничной продаже через торговую сеть исчисляется со дня продажи мебели, при вне розничном распределении - со дня получения ее потребителем.
3. Согласно постановлению правительства Российской Федерации от 16 июня 1977 г. № 720 мебель относится к товарам длительного пользования. В связи с этим по истечении срока службы (10 лет) потребитель должен обратиться в специализированную организацию по ремонту мебели с целью оценки дальнейшей пригодности мебели к безопасной эксплуатации и определение возможного дальнейшего срока службы.
4. Предприятие оставляет за собой право на замену фурнитуры и метизов, не влияющих на изменение конструкции и качества изделия.
5. При обнаружении брака или некомплектности обращаться к продавцу, указав **номер ОТК** и **дату изготовления**.

ПРАВИЛА УХОДА И ЭКСПЛУАТАЦИИ.

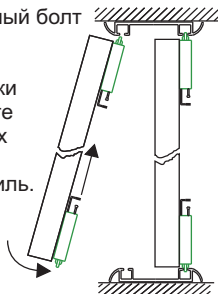
Для сохранения эксплуатационных и эстетических качеств мебели в течении длительного срока необходимо соблюдать условия её хранения, правил эксплуатации и ухода.

1. Мебель рекомендуется эксплуатировать в проветриваемом, сухом помещении с температурой воздуха не ниже +10 С и относительной влажностью воздуха 65±15 %.
2. При эксплуатации изделий, имеющих стеклянные створки, полки и зеркала необходимо помнить, что эксплуатация стеклоизделий и зеркал с трещиной сопряжено с риском получения травмы. При появлении трещин надо немедленно заменить стеклоизделие.
3. В процессе эксплуатации мебели возможно ослабление крепежной фурнитуры - необходимо периодически подтягивать их.
4. Во избежании потери товарного вида мебель и зеркала рекомендуется защищать от прямых солнечных лучей, не должна размещаться вблизи отопительных приборов, сырых и холодных стен (может привести к изменению цвета и отслоению пленки).
5. Не допускать попадания воды и технических жидкостей на поверхность мебели, не следует ставить на поверхность горячие предметы без теплоизоляционной прокладки.
6. Беречь поверхность мебели от механических повреждений.
7. Поверхность мебели можно чистить влажной тканью с применением средств по уходу за мебелью с последующей протиркой насухо. **Запрещено применять эфир, ацетон, бензин и др. средства содержащие спирт и растворитель по скольку печатный рисунок на фасадах не устойчив к их воздействию!!!**
8. Фасадную часть следует чистить мягкой тканью с применением хозяйственного мыла, после чего вытирать насухо. Не использовать для чистки наждачную бумагу, соду и др. средства, содержащие абразивные материалы.

Инструкция по монтажу системы купе



Ослабьте регулировочный болт на роликах SMT 75 Т в нижних частях двери. Вставьте верхние ролики в паз профиля, потяните вверх рычаги на нижних роликах и установите дверь на нижний профиль. Отрегулируйте двери.



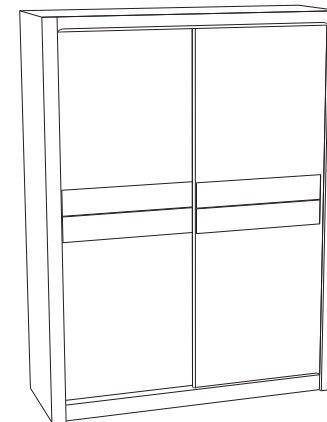
Спальня "Лацио" - Шкаф-купе 2-х дверный широкий (1752x630x2300)

Фурнитура(Упаковка №5)

	Наименование	Ед.изм.	Кол-во
	Соед. болт S200, 11/34 мм	шт.	28
	Эксцентрик d-15 мм д/плит 16 мм	шт.	40
	Дюбель эксц. двойной MINIFIX 15 7/2XB34	шт.	6
	Шкант 8x30	шт.	48
	Саморез 3x16	шт.	96
	Саморез 3,5x16	шт.	62
	Заглушка эксц. белый	шт.	12
	Болт RAFIX без покр. D=7 ммB 5/11мм	шт.	22
	Корпус RAFIX-SE с утопщью белый 7/16мм	шт.	22
	Труба d-25 (845мм)	шт.	1
	Штангодержатель d-25	шт.	2
	Ключ под евровинт	шт.	1
	Евровинт 6x50	шт.	12
	Подпятник корич.	шт.	8
	Шайба для з/с	шт.	14
	SMT 75 Т Комплект роликов на дверь	комп.	2

Фурнитура(Упаковка №1)

	Алюминевый профиль двойной ЕСО 2м (1588мм)	шт.	2
	Ручка-профиль хром матовый 16мм (2166мм)	шт.	4
	Соед. планка д/з стенки 2,2м 2186мм	шт.	2



ЛДСП 16мм Серый камень

Поз.	Наименование	Кол-во	Деталь без облиц.		Упаковка
			Длина	Ширина	
1	Бок левый	1	2300	602	1
2	Бок правый	1	2300	602	1
3	Крышка	1	1718	602	2
4	Дно	1	1718	602	2
5	Заглушка	2	2188	64	1
6	Фальшпланка	2	2188	80	1
7	Плинтус перед	1	1718	80	2

ЛДСП 16мм Белая Шагрень

Поз.	Наименование	Кол-во	Деталь без облиц.		Упаковка
			Длина	Ширина	
8	Средник	1	2188	506	1
9	Стяжная полка	5	851	506	2
10	Стяжная планка	1	80	851	2
11	Плинтус задний	1	1718	80	2

ЛДСП 16мм Дуб Гладстоун Белый

Поз.	Наименование	Кол-во	Деталь без облиц.		Упаковка
			Длина	Ширина	
12	Дверь-купе	4	808	1083	3

ХДФ белая

Поз.	Наименование	Кол-во	Деталь без облиц.		Упаковка
			Длина	Ширина	
13	З/с ДВП	4	2216	435	1

Профиль Н-16 22мм

Поз.	Наименование	Кол-во	Деталь без облиц.		Упаковка
			Длина	Ширина	
15	Пилыстра универсал	2	2300	81	4

ЛМДФ белая 16мм

Поз.	Наименование	Кол-во	Деталь без облиц.		Упаковка
			Длина	Ширина	
16	Обклад верхний	1	1590	80	4

ЛДСП 16мм

Поз.	Наименование	Кол-во	Деталь без облиц.		Упаковка
			Длина	Ширина	
	прклад. панель	1	600	200	2

Порядок сборки:

1. Соберите каркас.

- закрепите всю съемную фурнитуру;
- закрепите плинтуса №11 и №7 к дну №4 с помощью эксцентриков и шкантов;
- прикрутите бока №1,2 к дну и крышке эксцентриковыми стяжками, шкантами;
- привинтите средник №8 к дну и крышке с помощью евровинтов;
- закрепите стяжные полки №9 и стяжную планку №10 с помощью стяжек Rafix;
- набейте заднюю стенку(рекомендуется проверить диагональ);
- привинтите фальшпланки №6 к заглушкам №5 с помощью евровинтов и прикрепите их к бокам №1,2 эксцентриковыми стяжками и шкантами;
- прикрепите с помощью шкантов пилястры №15 к бокам №1,2 и фальшпланкам №6 (рекомендуется добавлять клей ПВА).
- привинтите алюминиевый профиль двойной ЕСО на расстоянии 30мм от края к дну №4 и крышке №3 с помощью саморезов 3,5х16.

2. Соберите двери.

- скрепите двери-купе №12 между собой с помощью двойных эксцентриковых стяжек;
- наденьте и прикрутите саморезами 3,5х16 ручки профили.
- установите двери на профиль.
- прикрутите обклад верхний №16 к крышке с помощью эксцентриковых стяжек.

