

ЛМДФ 16 мм/ПВХ Карельская береза

Поз.	Наименование	Кол-во	Деталь		Упаковка
			Длина	Ширина	
1	Крышка	1	1458	510	1

ДСП 16 мм

Поз.	Наименование	Кол-во	Деталь		Упаковка
			Длина	Ширина	
	проклад. панель	1	1458	56	1
	проклад. панель	1	92	454	1

Подкарнизная планка Сосна Андерсен

Поз.	Наименование	Кол-во	Деталь		Упаковка
			Длина	Ширина	
13	Подкарнизная планка	1	1240		1

Профиль Н-40 Сосна Андерсен

Поз.	Наименование	Кол-во	Деталь		Упаковка
			Длина	Ширина	
14	Пилястра левая	1	448	80	4
15	Пилястра правая	1	448	80	4

ЛДСП 16 мм Белый Базовый

Поз.	Наименование	Кол-во	Деталь		Упаковка
			Длина	Ширина	
16	Боковина ящика правая	1	450	90	1
17	Боковина ящика левая	1	450	90	1
18	Задняя панель ящика	1	388	75	1
2	Дно	1	1366	454	1
3	Планка стяжная	2	412	80	1

ЛДСП 16 мм Сосна Андерсен

Поз.	Наименование	Кол-во	Деталь		Упаковка
			Длина	Ширина	
4	Бок левый	1	448	454	1
5	Бок правый	1	448	454	1
6	Полка	1	446	454	1
7	Средник правый	1	352	454	1
8	Средник левый	1	352	454	1
9	Задняя стенка	1	446	190	1
	Обрезок бока	2	110	302	1

ХДФ Белая

Поз.	Наименование	Кол-во	Деталь		Упаковка
			Длина	Ширина	
21	Задняя стенка	2	364	464	1
22	Задняя стенка	1	174	464	1
23	Дно ящика	1	402	451	1

Сборный фасад Сосна Андерсен

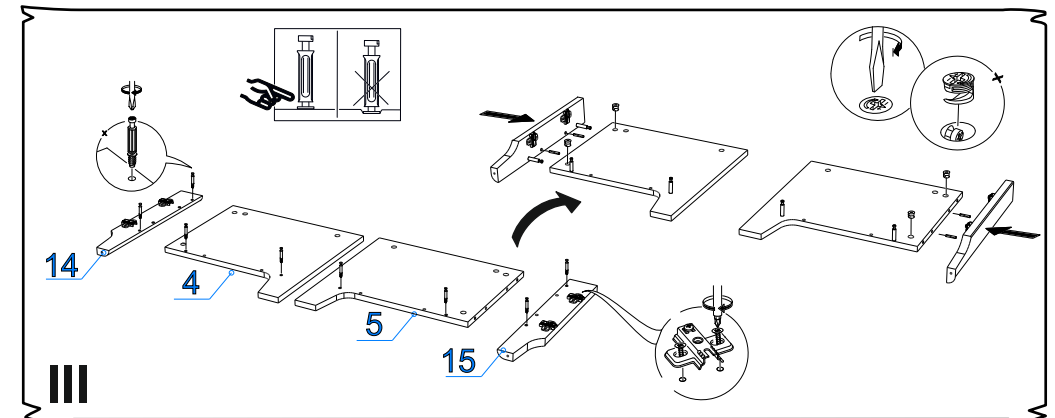
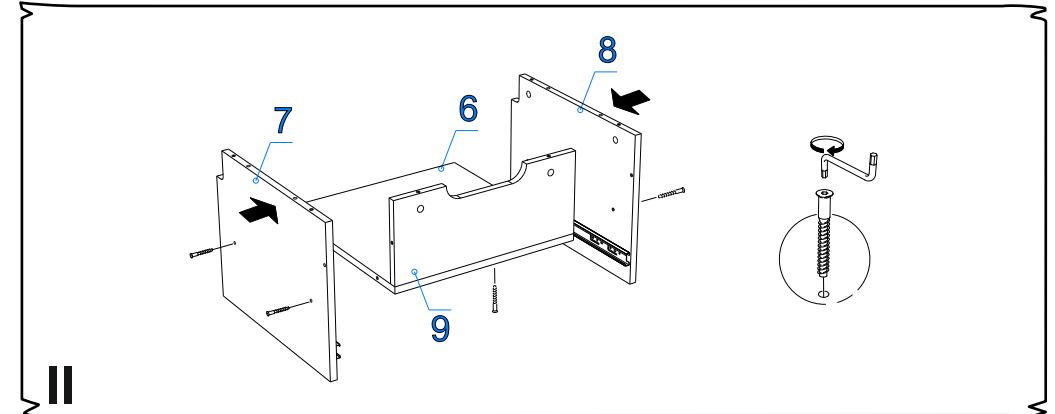
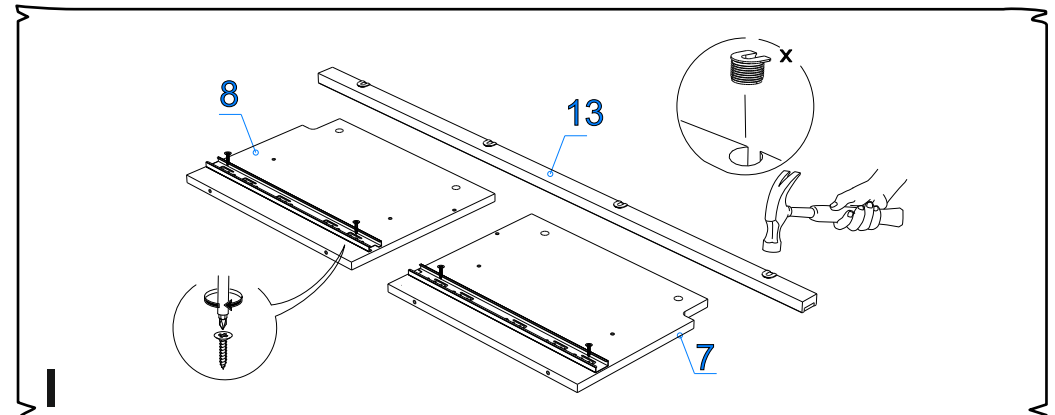
Поз.	Наименование	Кол-во	Деталь		Упаковка
			Длина	Ширина	
19	Накладка	1	176	446	1
20	Дверь	2	296	390	2

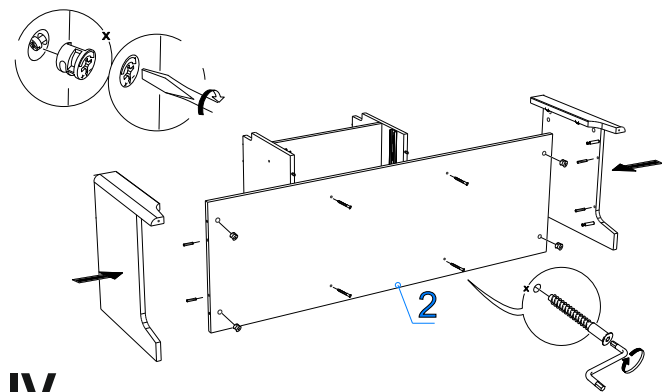
Профиль Н-41 Сосна Андерсен

Поз.	Наименование	Кол-во	Деталь		Упаковка
			Длина	Ширина	
10	Карниз передний	1	1450		3
11	Карниз левый	1	502		3
12	Карниз правый	1	502		3

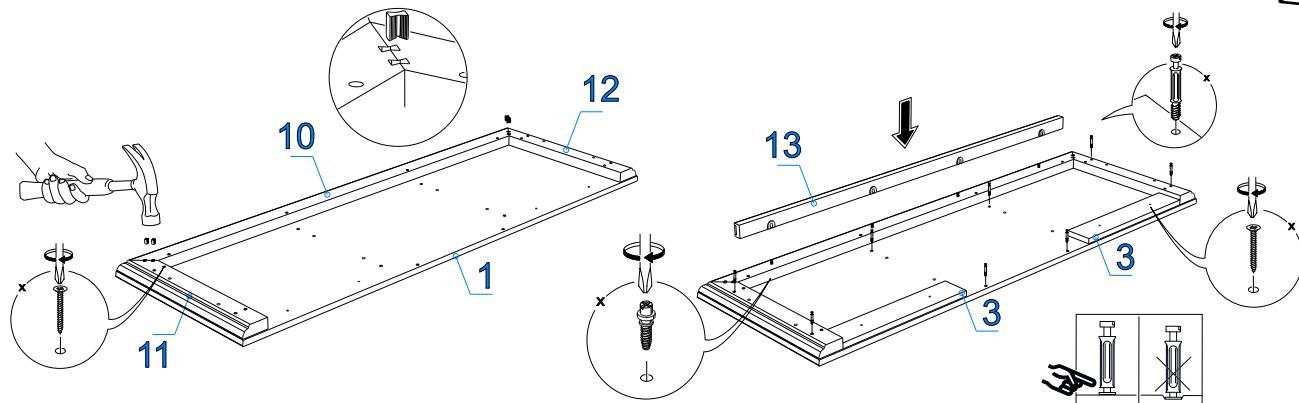
Фурнитура (Упаковка №4)

	Наименование	Ед.изм.	Кол-во
	Соед. болт S200, 11/34 мм	шт.	20
	Эксцентрик d-15 мм д/плит 16 мм	шт.	20
	Шкант 8x30	шт.	20
	Направляющ. шарик. 35*450	шт	1
	Саморез 2,5x16	шт.	40
	Саморез 3,5x16	шт.	32
	Саморез 4x35	шт.	8
	Петля 90°	компл	4
	Саморез 3,5x30	шт.	4
	Шайба А-8	шт.	4
	Заглушка эксц. бел. №1	шт.	14
	Заглушка евр. бел. №1	шт.	4
	Заглушка D-5мм белая №1	шт.	2
	Ключ под евроинт	шт.	1
	Евроинт 6x50	шт	13
	Подпятник бел.	шт	2
	Ручка Кнопка FB 060 000	шт.	2
	Ручка Скоба FS195 128	шт.	1
	Роликовая защелка	шт	2
	Болт RAFIX без покр. D=7 мм B.5/11мм	шт	4
	Корпус RAFIX-SE с уголц белый 7/16 мм	шт	4
	Изделие "Ласточка" Pimo бежевый 020.19_kayin	шт	4
	Подпятник Грибок белый d-5	шт	2
	Опора пласт 100 мм белая	шт	1

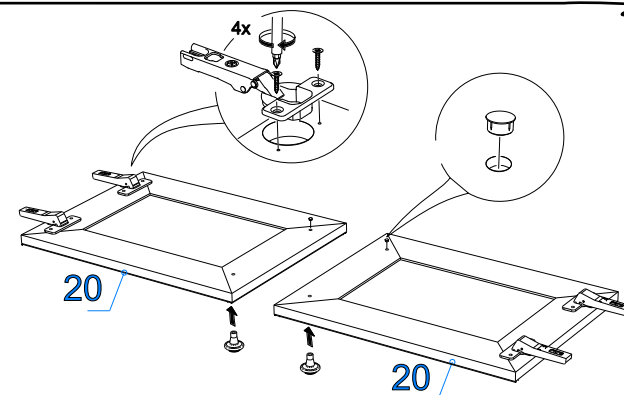
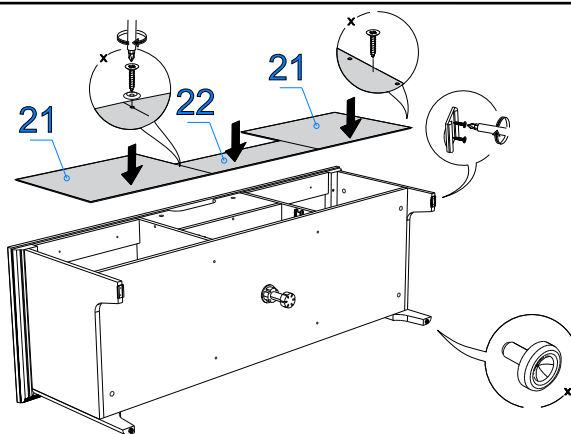
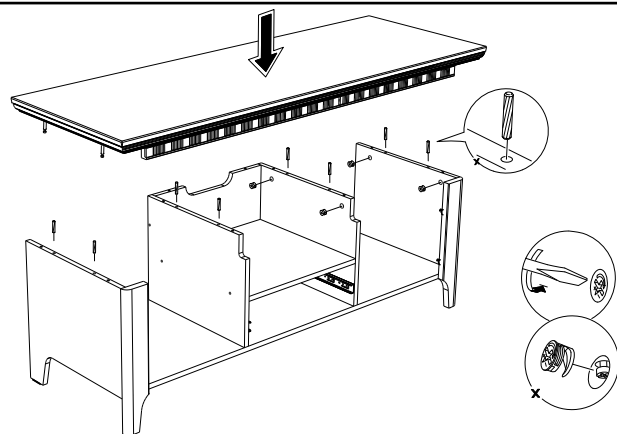




IV



V



VI

