

ГОСТ 16371-93

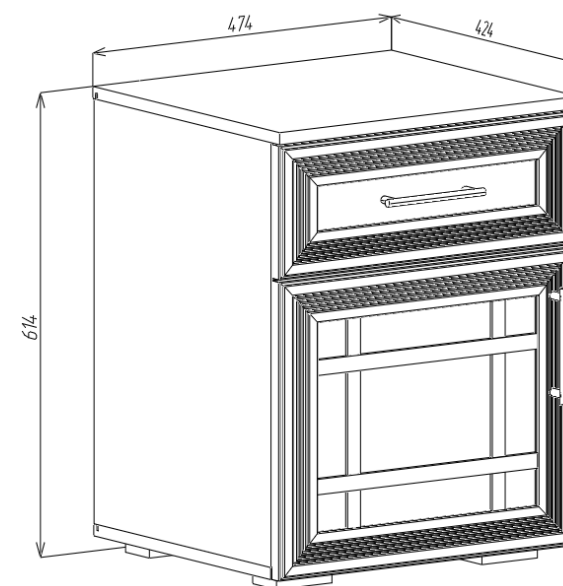
Мебель МЕБЕЛЬНАЯ ФАБРИКА **МАРКЕТ**

ООО «Мебель Стиль»
Россия, 308513, Белгородская обл.,
Белгородский р-н, с. Пушкарное,
ул. Народная, дом 60
тел./факс: (4722) 31-63-52
www.mebelmarket31.ru

Коллекция «Бруно»

Тумба прикроватная (2шт)

Дуб сонома/Дуб сонома светлый



Паспорт
и инструкция по сборке и эксплуатации мебели

Общие технические указания по сборке

1. Освободить детали от упаковки.
2. Проверить наличие деталей и фурнитуры по комплектующим ведомостям. При обнаружении дефектов или некомплектности к сборке не приступать. Обратитесь к продавцу.
3. Во избежание порчи деталей, сборку необходимо производить вдвоем в горизонтальном положении на ровном полу, покрытом тканью или бумагой.

Таблица 1 Комплектующая ведомость на узлы и детали Коллекция «Бруно» Тумба прикроватная.

Наименование детали	Размеры, мм	Кол-во	№ по схеме	№ пакета
Бок (лев. и прав.)	562*401	4	1,2	1
Дно	471*401	2	4	1
Крыша	474*424	2	3	1
Полка	436*380	2	6	1
Задняя стенка ящика	151*378	2	Я3	1
Фальш-панель ящика	151*378	2	Я7	1
Бок ящика	151*350	4	Я1,Я2	1
Дно ящика (ДВП)	408*346	4	Я4	1
Задняя стенка (ДВП)	576*452	2	5	1
Фасад ящика МДФ	177*467	2	Я5	2
Фасад (лев. и прав.)	395*467	2	7	2

Правила эксплуатации и ухода за мебелью.

Мебель необходимо хранить и эксплуатировать в сухих и теплых помещениях, имеющих отопление и вентиляцию, при температуре от +5⁰ до +40⁰С при относительной влажности воздуха 50-60%.

Удаление пыли с поверхности мебели следует производить сухой мягкой тканью (фланель, миткаль). Не допускается применение соды, порошков и других материалов, не предназначенных для ухода за мебелью.

Поверхность изделия следует предохранять от попадания на неё влаги (во избежание разбухания), различных растворителей, кислот, щелочей и механических повреждений.

Помните, что сохранность и долговечность изделия зависит не только от её конструкции и качества материалов, но и от правильной эксплуатации и ухода за ней.

Гарантии изготовителя

Приобретая изделия мебели, убедитесь в полной комплектности набора и отсутствии механических повреждений комплектующих, облицовки и стеклянных элементов мебели.

Претензии от покупателей принимаются магазинами, продавшими товар, в течение 24 месяцев со дня приобретения мебели, с обязательным приложением товарного чека, этикетки и паспорта изделия.

Предприятие не рассматривает претензии, поступающие непосредственно от потребителей, без обращения в торговую организацию.

Предприятие не отвечает по дефектам, появившимся из-за несоблюдения покупателем правил эксплуатации, сборки, транспортировки и ухода за мебелью.

Предприятие не несет ответственности по повреждениям, возникшим в результате транспортировки мебели в собранном виде.

В процессе производства изготовитель считает возможным производить конструктивные и технологические изменения, направленные на улучшение качества мебели и удовлетворение спроса населения.

Дата комплектовки фурнитуры _____

Комплектовщик фурнитуры _____

УВАЖАЕМЫЙ ПОКУПАТЕЛЬ!

Благодарим за покупку и надеемся, что Вы примите во внимание наши рекомендации, и тогда мебель будет служить для Вас длительное время

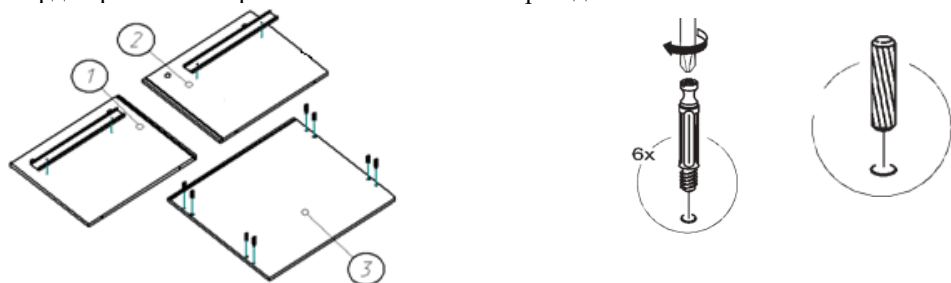
Таблица 2 Комплектовочная ведомость на фурнитуру

№	Наименование	Ед. изм.	Кол-во
5.	Ключ под евровинт	шт	1
6.	Опора (ножка прямоугольная) Н=023 D=020	шт	8
7.	Направляющие шариковые для ящиков 350мм	компл.	2
8.	Ручка-скоба RS-017-128мм бронза	шт	4
9.	Винт М4*25 Хилтон	шт	4
10.	Шайба под ручку	шт	8
11.	Евровинт 6,3*50 цинк	шт	24
12.	Заглушка к евровинту	шт	24
13.	Заглушка под эксцентрик	шт	8
14.	Стяжка эксцентрик	шт	16
15.	Шканты 30*8	шт	8
16.	Гвозди стр. 1,2*20	шт	40
17.	Саморез (4*16) 3,5*16	шт	64
18.	Демпфер самоклейка	шт	6
19.	Заглушка CF01 5мм (для ДСП)	шт	16
20.	Петля накладная с доводчиком	шт	4
21.	Полкодержатель никель 5мм	шт	8
22.	Винт М4*15 (4*16)	шт	4
23.	Паспорт изделия	шт.	1

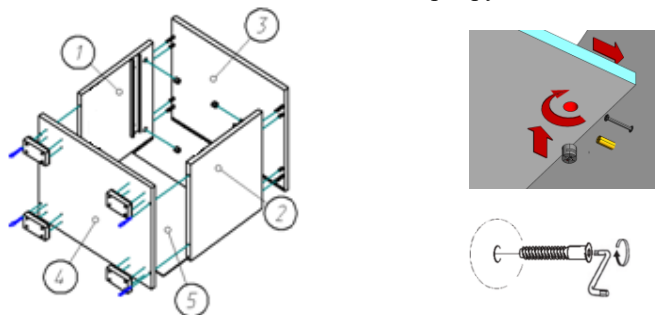
Внешний вид фурнитуры на картинке может отличаться от внешнего вида фурнитуры, идущей в комплект

Инструкция по сборке

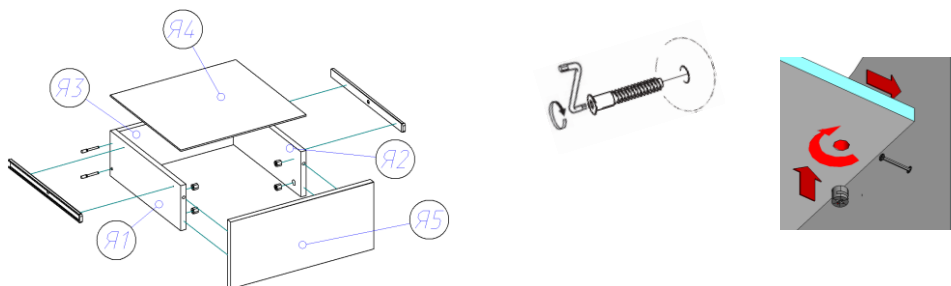
1. По наколам на боках (1,2) саморезами 3,5*16 прикручиваются шариковые направляющие. По отверстиям на крыше (3) вкручиваются штоки эксцентриковых стяжек и забиваются шканты 8*30. Установку шкантов необходимо проводить на твердой ровной поверхности во избежание порчи детали.



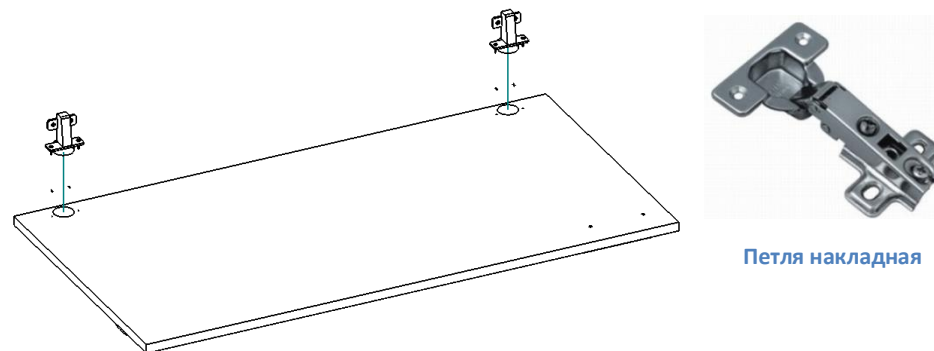
2. При помощи шкантов 8*30 и стяжек эксцентриковых к боковинам (1,2) крепится крыша (3). Ко дну (4) саморезами (4*16) 3,5*16 крепятся опоры. Задняя стенка (ДВП) (5) вставляется в паз и евровинтами 6,3*50 прикручивается дно (4).



3. Собираем детали ящиков. Евровинтами скрепляем бока ящика и панели ящика, прибаваем дно ящика (ДВП). С помощью эксцентриковой стяжки крепим фасад (с прикрученной к нему ручкой) к корпусу ящика. Саморезами 3,5*16 по наколам на боках ящика крепим направляющие. Готовый ящики устанавливаются в тумбу.

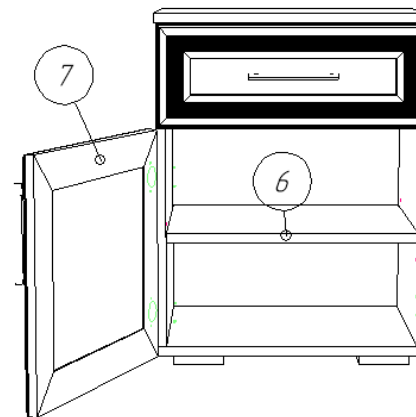


4. К двери (7) при помощи саморезов (4*16) 3,5*16 прикручиваются петли для накладной двери.



Петля накладная

5. Крепим фасад (7) саморезами 3,5*16 по наколам к боковине (1), рассверливаются глухие отверстия на фасаде (7) сверлом диаметра 5 мм и прикручивается ручка. В отверстия на боках (1,2) ставятся полкодержатели, а на них устанавливается полка (6).



Вторая тумба собирается аналогично.

