

### Правила эксплуатации и ухода за мебелью.

Мебель необходимо хранить и эксплуатировать в сухих и теплых помещениях, имеющих отопление и вентиляцию, при температуре от +5° до +40°С при относительной влажности воздуха 50-60%.

Удаление пыли с поверхности мебели следует производить сухой мягкой тканью (фланель, миткаль). Не допускается применение **СПИРТСОДЕРЖАЩИХ ЧИСТЯЩИХ СРЕДСТВ**, соды, порошков и других материалов, не предназначенных для ухода за мебелью.

Поверхность изделия следует предохранять от попадания на неё влаги (во избежание разбухания), различных растворителей, кислот, щелочей и механических повреждений.

Помните, что сохранность и долговечность изделия зависит не только от её конструкции и качества материалов, но и от правильной эксплуатации и ухода за ней.

### Гарантии изготовителя

Приобретая изделия мебели, убедитесь в полной комплектности набора и отсутствии механических повреждений комплектующих, облицовки и стеклянных элементов мебели.

Претензии от покупателей принимаются магазинами, продавшими товар, в течение 12 месяцев со дня приобретения мебели, с обязательным приложением товарного чека, этикетки и паспорта изделия.

Предприятие не рассматривает претензии, поступающие непосредственно от потребителей, без обращения в торговую организацию.

Предприятие не отвечает по дефектам, появившимся из-за несоблюдения покупателем правил эксплуатации, сборки, транспортировки и ухода за мебелью.

Предприятие не несет ответственности по повреждениям, возникшим в результате транспортировки мебели в собранном виде.

**В процессе производства изготовитель считает возможным производить конструктивные и технологические изменения, направленные на улучшение качества мебели и удовлетворение спроса населения.**

Дата комплектовки фурнитуры \_\_\_\_\_

Комплектовщик фурнитуры \_\_\_\_\_

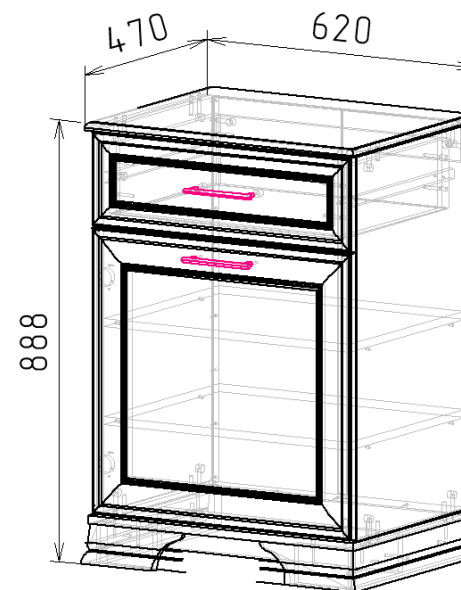
### **УВАЖАЕМЫЙ ПОКУПАТЕЛЬ!**

**Благодарим за покупку и надеемся, что Вы примите во внимание наши рекомендации, и тогда мебель будет служить для Вас длительное время**

ГОСТ 16371-93

ООО «Оптима»  
Россия, 308012,  
Белгородская обл.,  
г. Белгород,  
пр-т Ватутина, д.13а, кв.26  
тел.: +7-980-323-13-35

## Коллекция «Каприз» Тумба для обуви малая Орех/Орех



**Паспорт**  
и инструкция по сборке и эксплуатации мебели

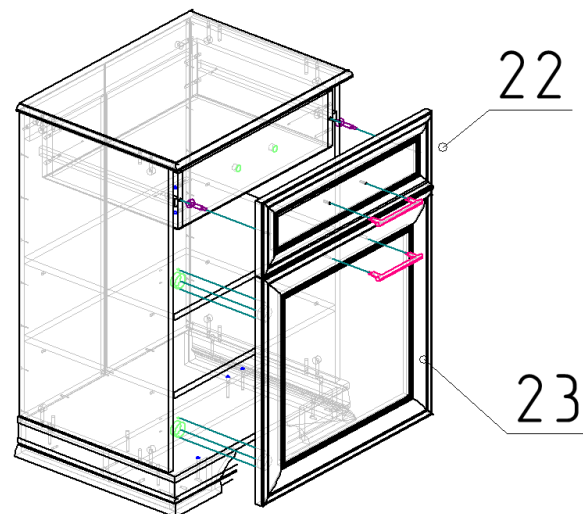
## Общие технические указания по сборке

1. Освободить детали от упаковки.
2. Проверить наличие деталей и фурнитуры по комплектовочным ведомостям. **При обнаружении дефектов или некомплектности к сборке не приступать. Обратитесь к продавцу.**
3. Во избежание порчи деталей, сборку необходимо производить вдвоем в горизонтальном положении на ровном полу, покрытом тканью или бумагой.

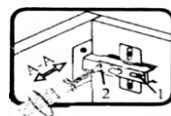
Таблица 1

Поз.	Наименование	Кол-во	Длина	Ширина
14	Крышка МДФ	1	620	470
5	дно	1	611	464
6	Полка	2	566	440,5
4,3	бок	2	775	440,5
8,7	пан ящ	2	511	140
10	Распорка	1	568	80,5
11	цоколь	1	80,5	556
9	Бок ящ	2	400,5	140
12	цоколь	2	80,5	436,5
13	цоколь	2	80,5	131
23	Фасад рамка	1	576	447
22	Фасад рамка	1	597	190
20	Дно ящ ДВП	1	539	396
19	Задняя стенка ДВП	2	787	297
	Цоколь декоративный (лев/прав)	2	205	
	Цоколь декоративный (лев/прав)	2	452	

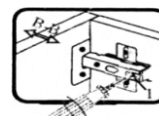
5. Устанавливаем дверные петли на фасад №22 и крепим при помощи саморезов 3,5\*16 к корпусу см. рис. Фасад №22 при помощи эксцентриковой стяжки закрепить к ящику.



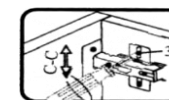
6. Производим регулировку фасадов.



Если фасад наклонен вправо или влево относительно вертикали корпуса, нужно выправить наклон фасада в направлении А-А винтом 2.



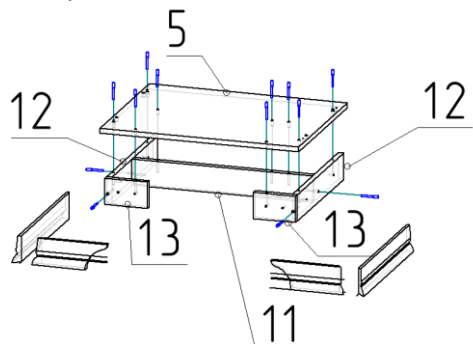
Если нижняя или верхняя часть фасада отстает от корпуса, нужно ослабить винт 1 и сдвинуть фасад в направлении В-В, а затем затянуть винт 1.



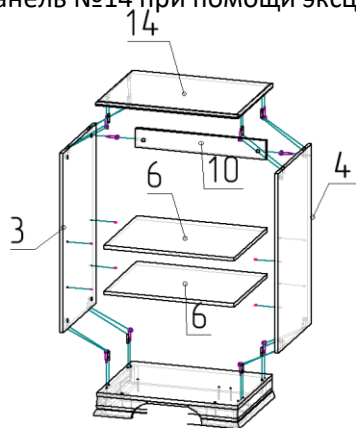
Если необходимо отрегулировать фасад по высоте, нужно ослабить винт 3, отрегулировать фасад в направлении С-С, а затем затянуть винт 3.

## Инструкция по сборке.

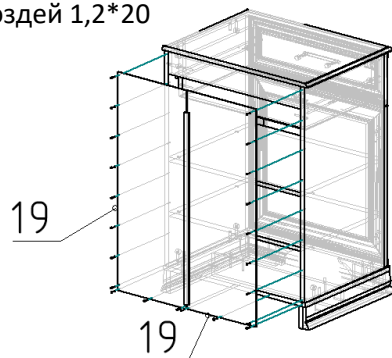
1. К панели №5 на евровинт 6,3\*50 крепим детали №13,12,11 как показано на рис. После устанавливаем декор. опоры, крепим к собранному основанию на саморезы 4\*25



2. Далее к собранному основанию на эксцентриковую стяжку со шкантом устанавливаем боковины №3,4, боковины соединяем между собой планкой жесткости №10 спомощью эксцентриковой стяжки. Устанавливаем верхнюю панель №14 при помощи эксцентриковой стяжки и шканта.



3. Крепим заднюю стенку при помощи гвоздей 1,2\*20



4. Ящик собираем на евровин 6,3\*50, дно ящика №20 крепим гвоздями 1,2\*20, см. рис.

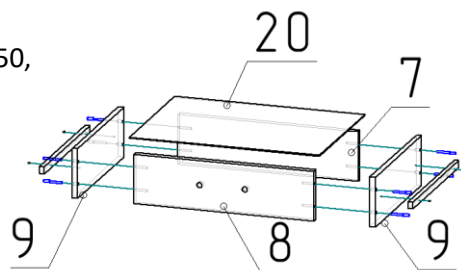


Таблица 2

1.	Винт М4*15 ( 4*16 Оксфорд. Мадрид, Континент т.д)	2	шт
2.	Евровинт 6,3*50 цинк	21	шт
3.	Заглушка к евровинту	21	шт
4.	Заглушка под эксцентрик	12	шт
5.	Ключ под евровинт	1	шт
6.	Ручка-скоба RS-009-128мм бронза (RS-020)	2	шт
7.	Полкодержатель Г-образный малый, никель	8	шт
8.	Саморез 3,5*16	16	шт
9.	Стяжка эксцентрик	12	шт
10.	Шкант 30*8	8	шт
11.	Направляющие шариковые для ящиков 400мм	1	шт
12.	Саморез 4*25	8	шт
13.	Гвозди стр. 1,2*20	50	шт
14.	Винт М4*25 Хилтон	2	шт
15.	Демпфер самоклеяка	4	шт
16.	Петля накладная с доводчиком	2	шт
17.	Подпятник в ассортименте	4	шт
18.	Паспорт изделия	1	шт