

## Правила хранения, ухода и эксплуатации мебели

Для поддержания надлежащего внешнего вида и долговечности мебели рекомендуется соблюдать следующие правила:

1. Использовать мебель строго по назначению.
2. Мебель необходимо хранить и эксплуатировать в сухих и теплых помещениях, оборудованных отоплением и вентиляцией, при температуре не ниже +2 С и не выше +40 С и относительной влажности воздуха от 45 до 70%.
3. Не устанавливать мебель под прямые солнечные лучи, вблизи отопительных приборов, сырых или холодных стен, чтобы избежать ухудшения внешнего вида и эксплуатационных свойств.
4. Не допускать попадания на мебель нагревательных приборов, горячих предметов или воздуха, температура которых превышает +80 С, так как контакт с ними может привести к деформации мебельных материалов. Горячие предметы ставить на теплоизоляционные подставки.
5. Во избежание набухания щитов и отслоения мебельных материалов не допускать скопления воды на поверхности мебельных изделий.

**Претензии по разбуханию элементов мебели не принимаются, так как это происходит только из-за неправильной эксплуатации мебели.**

6. Беречь поверхность мебели от механических повреждений.
7. Уход за мебелью и лицевой фурнитурой осуществлять с помощью мягкой влажной ткани и специально предназначенных для мебели чистящих и полирующих средств. После чего протирать насухо.
8. Не использовать для удаления пятен с мебели средства, содержащие абразивные материалы, эфир, ацетон, бензин и другие растворители.
9. Во избежание порчи мебельной фурнитуры (петли, ручки и др.) следует хранить пищевые кислоты в закрытых сосудах.
10. Для открывания - закрывания дверей и выдвигаемых ящиков не следует прилагать чрезмерных усилий. Их надлежащая работа обеспечивается путем своевременной регулировки и смазки.
11. В случае перестановки мебели полностью освободить изделие от посторонних предметов, вынуть выдвигаемые ящики и съемные полки. Во избежание поломки опор перемещать изделие необходимо над уровнем пола. При необходимости отрегулировать опоры и петли на створках.

## Гарантийные обязательства

1. Предприятие - изготовитель гарантирует сохранность качественных показателей мебели в течение гарантийного срока эксплуатации - 24 месяцев со дня продажи, при условии соблюдения потребителем правил, изложенных в данной инструкции.
2. Срок службы 10 лет.
3. Гарантийное обслуживание не распространяется на механические повреждения, возникшие при транспортировке, хранении или некачественной сборке-установке, а также на ущерб, нанесенный вследствие несчастных случаев или обстоятельств непреодолимой силы.
4. Гарантийное обслуживание не включает периодическое обслуживание и ремонт или замену деталей, вышедших из строя в связи с их естественным износом.
5. Гарантийное обслуживание не производится в случаях: утраты договора и документов об оплате; истечения гарантийного срока; несоблюдения потребителем выше указанных правил хранения, ухода и эксплуатации мебели; самостоятельного ремонта или вмешательства в конструкцию изделия.

## Примечание

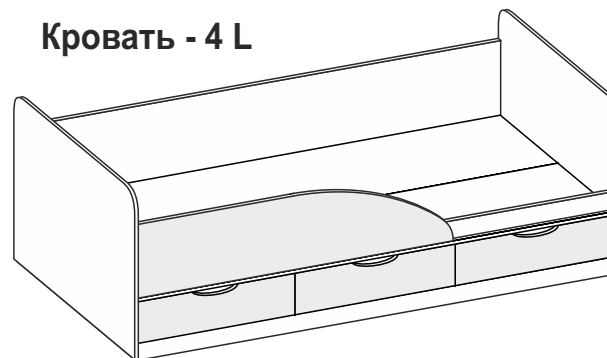
1. Предприятие оставляет за собой право замены лицевой и крепежной фурнитуры на более современную, без внесения изменений в данную инструкцию.
2. Производственными дефектами не являются: незначительное цветовое отличие элементов изделия от образцов, от приобретенной ранее мебели, элементов на замену или по дополнительным заказам.

## Инструкция по сборке, эксплуатации и уходу Модульная система "Бриз"

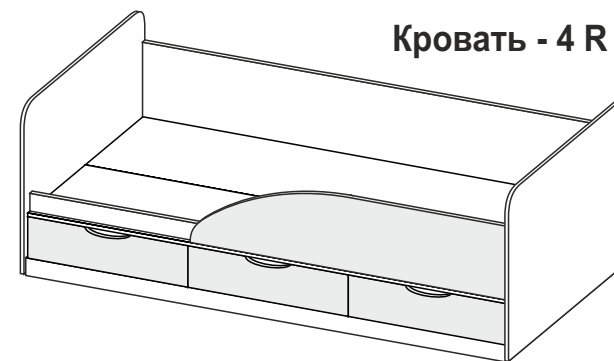
### КРОВАТЬ - 4 L/R

Габаритные размеры 1642 x 700 x 862  
Короб ЛДСП, фасад МДФ

Кровать - 4 L



Кровать - 4 R



**Мебельная фабрика ООО «ДИАЛ»**

**«Бриз» Кровать - 4 L/R**

Изготовлено в соответствии с ГОСТ 16371-2014.  
Гарантия 24 месяца. Срок службы 10 лет. Дата изготовления на упаковке изделия.

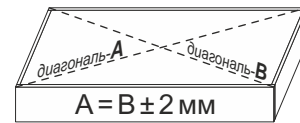
Россия, г. Пенза, ул. Антонова, 3  
тел.: 8 (8412) 69-86-30, 69-86-31  
[dial\\_meb@mail.ru](mailto:dial_meb@mail.ru) [www.dialmebel.ru](http://www.dialmebel.ru)



## Инструкция по сборке



1. Внимательно изучить эскиз и инструкцию по сборке.
2. Выбрать расположение детской кровати: левое или правое. **(В схеме описано левое расположение!).**
3. Разложить детали по секциям согласно инструкции.
4. Прибить подпятники гвоздями 2x20 к спинкам кроватным (1) и поперечинам (2).
5. К боковинам (3) и поперечинам (2) прикрутить направляющие винтами 6.3x13. (рис.1)
6. Соединить боковины (3), поперечины (2), заднюю стенку (5) и стяжки (4,6), используя еврошурупы (рис.1).
7. Прикрутить кроватные щиткам (1) к деталям (5, 6.1, 6.2) еврошурупами, а к боковинам (3) шурупами 4x30 через сквозные отверстия 5мм в боковинах (3). (рис.1).
8. Монтировать боковину (11) к спинке кроватной (1) и стяжкам (4,6) при помощи еврошурупов (рис.1).
9. Собрать ящики: соединить детали ящика (7,8) еврошурупами, выровнять диагонали ящика (они должны быть равными:  $\pm 2$  мм) и прибить ДВП (9) гвоздями 2x20 к неокромленной стороне ящика (рис.1).
10. К низу ящиков прикрутить ответные части направляющих шурупами 3,5x16.
11. Установить створки (10) на собранные ящики с помощью эксцентриков (рис.1.1).
12. **Ящики вставить после сборки всего изделия и установки его на постоянное место.**
13. При использовании шурупов обратите внимание на то, чтобы они не оказались слишком длинными или короткими.



измерение диагоналей

**Рекомендованная высота матраса не более 12 см**

**Нагрузка на спальное место должна распределяться равномерно и не превышать 80 кг**

**Срок службы мебели зависит от качества сборки, поэтому рекомендуем доверить сборку профессионалам.**

### Необходимый инструмент

Евроключ 4.5	Отвертка крест.	Молоток	Плоскогубцы	Электродрель	Уровень строит.	Изм. рулетка

### Используемая фурнитура

Гвоздь 2x20	Шуруп 3,5/4x16	Шуруп 4x30	Еврошуруп 7x50	Эксцентрик 16 мм	Подпятник	Направляющие 450 мм	Заглушка мебельная

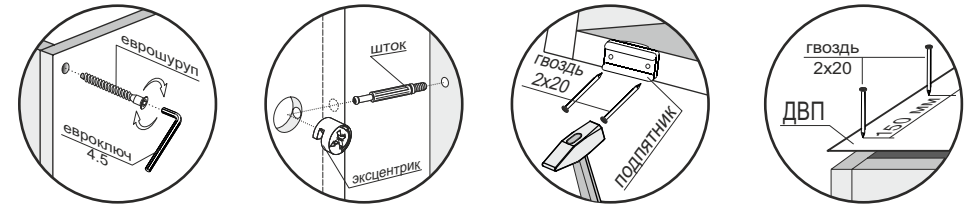


Рис.1

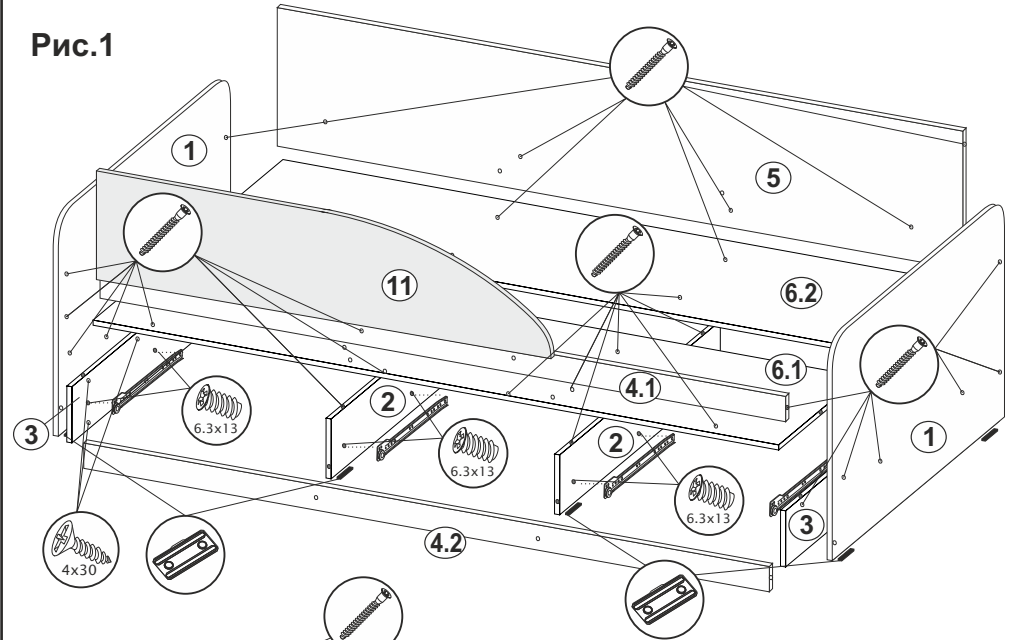
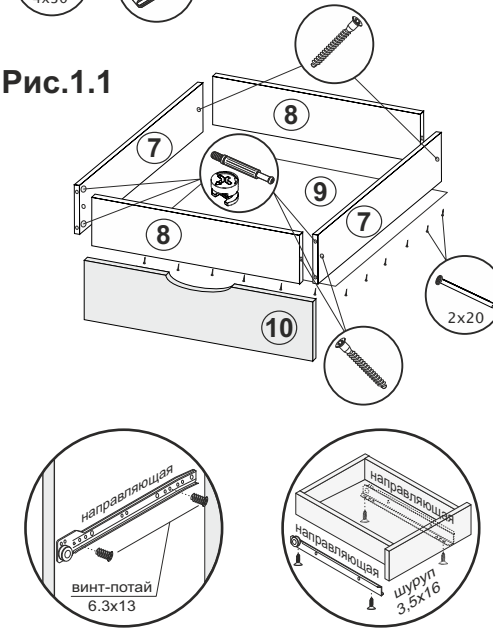


Рис.1.1



№	Название	Кол-во	Размер, мм
1	Спинка кров. L/R	2	700 x 862
2	Поперечина	2	826 x 284
3	Боковина	2	826 x 284
4.1	Планка	1	1610 x 70
4.2	Стяжка	1	1610 x 70
5	Задняя стенка	1	1610 x 423
6.1	Стяжка передняя	1	1610 x 423
6.2	Стяжка задняя	1	1610 x 423
7	Деталь ящика	6	150 x 450
8	Деталь ящика	6	150 x 458
9	ДВП	3	488 x 448
10	Створка ящика	3	531 x 205
11	Боковина L/R	1	1070 x 300