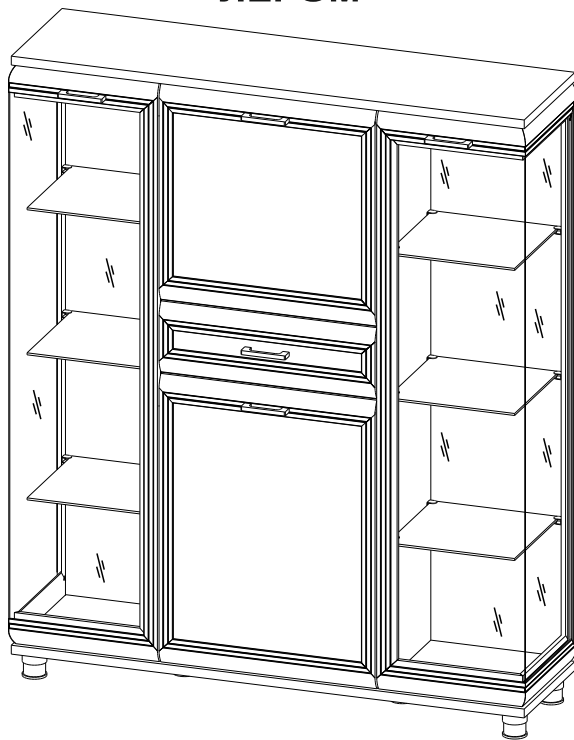


*”ЛЕРОМ” - это гарантия высокого качества и экологической безопасности продукции.
Производство сертифицировано по Международному стандарту ISO 9001.
Декларация ТПС №: RU D-RU.РА01.В.30505; RU D-RU.РА01.В.29628; RU D-RU.РА01.В.28609.*



**МЕБЕЛЬНАЯ КОМПАНИЯ
ЛЕРОМ**



**МАКСИМАЛЬНАЯ ДОПУСТИМАЯ
РАВНОРАСПРЕДЕЛЕННАЯ
НАГРУЗКА НА СТЕКЛОПОЛКУ ДО 4 кг.**

Модульная программа «Грейс»

**ШК-5080 Шкаф
1544x1260x346
Вес модуля - 102кг.**

Модульная программа «Мелисса»

**ШК-2880 Шкаф
1544x1284x352
Вес модуля - 108кг.**

Уважаемые покупатели!

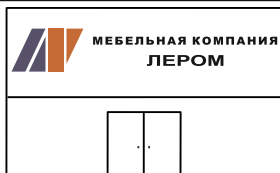
Перед началом сборки, необходимо ознакомиться с инструкцией и убедиться в правильности полученных вами комплектующих деталей (Таблица №1) и комплекта фурнитуры (Таблица №2)

Сохраняйте этикетки с упаковок до момента окончательной сборки!

В случае обнаружения дефектов, повреждения упаковки, для обращения к продавцу

Вам понадобится информация размещенная на этикетке:

(№ упаковки, дата изготовления, номер штампа ОТК)

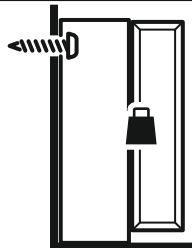
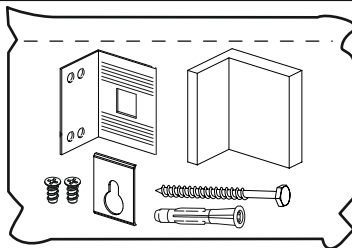


www.lerom.ru

e-mail: service@lerom.ru

отдел сервиса: (8412) 65-33-06

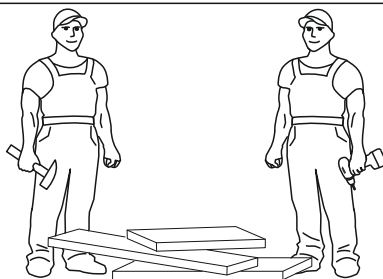
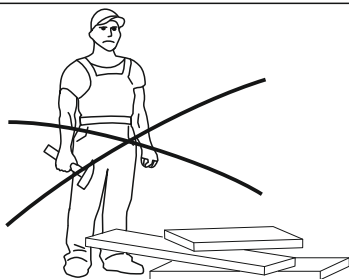
Режим работы: пн-пт 8.00-17.00 МСК сб-вс выходной



Крепежные средства идущие в комплекте, предназначены только для стен из бетона и полнотелого кирпича!

Используйте крепежные средства, подходящие для материала стен в вашем доме.

Для выбора подходящих крепежных средств обратитесь в специализированный магазин.



Сборку следует производить на ровной поверхности застеленной тканью

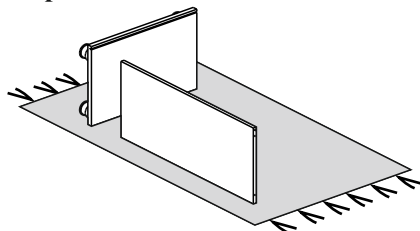
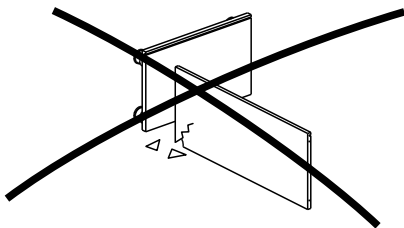
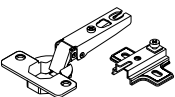




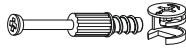

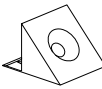
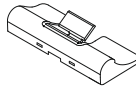



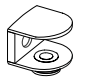


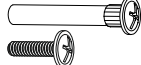

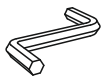
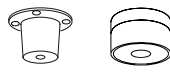


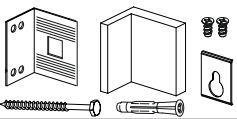

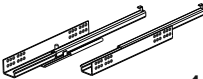



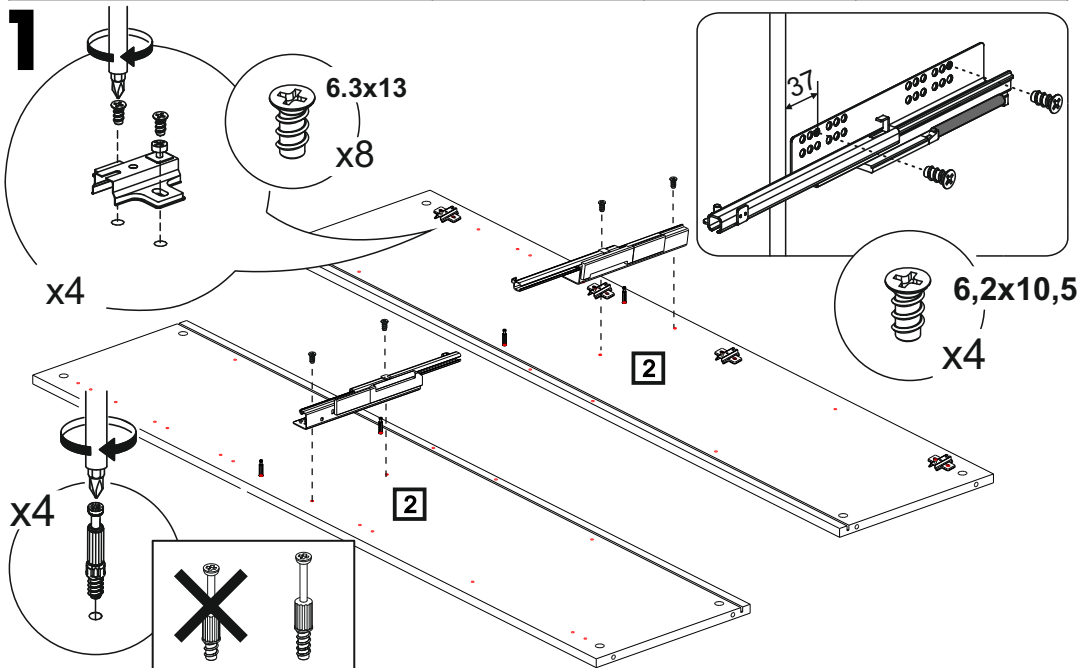
Таблица №1

КОМПЛЕКТОВОЧНАЯ ВЕДОМОСТЬ					кол-во упаковок	
	*	наименование	размер	кол-во	ШК-2880	ШК-5080
Упаковка №4013	1	боковая стенка	1440x330	1	2	2
Упаковка №4018	2	боковая стенка	1440x330	2	1	1
Упаковка №3218	3	горизонтальная стенка	508x316	1	1	1
Упаковка №3242	4	полка	508x316	1	1	1
Упаковка №4211	5	горизонтальная стенка	328x330	2	-	2
	6	вставка	328x200	1		
Упаковка №4206	5	горизонтальная стенка	334x330	2	2	-
	6	вставка	334x200	1		
Упаковка №4812	7	крышка	1273x346	2	1	-
Упаковка №4830		крышка	1261x346	2	-	1
Упаковка №5513	8	створка глухая	716x536	1	-	1
Упаковка №4513		створка глухая	716x536	1	1	-
Упаковка №5527	9	накладка ящика	176x536	1	-	1
Упаковка №4527		накладка ящика	176x536	1	1	-
Упаковка №5571	10	створка глухая	536x536	1	-	1
Упаковка №4571		створка глухая	536x536	1	1	-
Упаковка №5916	11	створка стекло (бок)	1436x345	1	-	2
Упаковка №4916		створка стекло (бок)	1436x352	1	2	-
Упаковка №5917	12	створка стекло	1436x358	1	-	2
Упаковка №4917		створка стекло	1436x369	1	2	-
Упаковка №3640	13	задняя стенка ОДВП	1456x524	1	1	1
Упаковка №4633	14	задняя стенка ОДВП	1424x344	1	-	2
Упаковка №4613		задняя стенка ОДВП	1424x350	1	2	-
Упаковка №3901	15	полка-стекло	506x308	1	1	1
Упаковка №3936	16	полка-стекло	300x322	3	-	2
Упаковка №3932		полка-стекло	300x328	3	2	-
Упаковка №3401	17	стенка ящика	307x122	2	1	1
	18	стенка ящика	474x122	1		
	19	дно ящика ОДВП	478x292	1		
		фурнитура		1	1	1

*** - Номер позиции соответствует детали на схемах сборки**

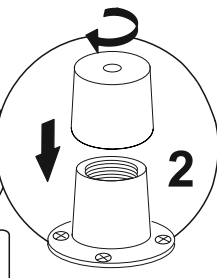
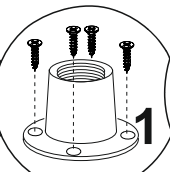
Таблица №2

<p>Петля накладная</p>  <p>x10</p>	<p>Винт М4х25 для "Карина" "Мелисса"</p>  <p>x8</p> <p>Винт М4х20 для "Грейс"</p>  <p>x10</p>	<p>Винт М4х10 для "Карина" "Мелисса"</p>  <p>x2</p>	<p>Шуруп 4х16</p>  <p>x82</p>	<p>H=13 Стяжка эксцентриковая (дюбель+эксцентрик)</p>  <p>x32</p>
<p>Ручка</p>  <p>x5</p>	<p>Фиксатор</p>  <p>x38</p>	<p>Демпфер для петли</p>  <p>x4</p>	<p>Евровинт 6,2х10,5</p>  <p>x22</p>	<p>Стяжка эксцентриковая (дюбель+эксцентрик) Укороченный</p>  <p>x8</p>
<p>Заглушка для техн. отв. D=5мм</p>  <p>x28</p>	<p>Полкодержатель для стекла</p>  <p>x18</p>	<p>Винт конфирмат 7х28</p>  <p>x8</p>	<p>Полкодержатель с фиксатором</p>  <p>x4</p>	<p>Стяжка межсекционная</p>  <p>x4</p>
<p>Заглушка для стяжки эксцентриковой</p>  <p>x12</p>	<p>Ключ для евровинта</p>  <p>x1</p>	<p>Опора "Грейс" "Мелисса"</p>  <p>x6</p>	<p>Шкант 8х30</p>  <p>x16</p>	<p>Евровинт 6,3х13</p>  <p>x20</p>
<p>Уголок крепления к стене (комплект)</p>  <p>x1</p>		<p>Евровинт 7х50</p>  <p>x2</p>	<p>Направляющая L=300</p>  <p>x1</p>	<p>Полкодержатель мет. д/стекла</p>  <p>x4</p>



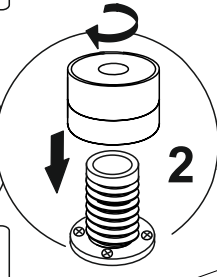
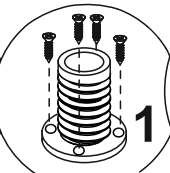
2


4x16
x24

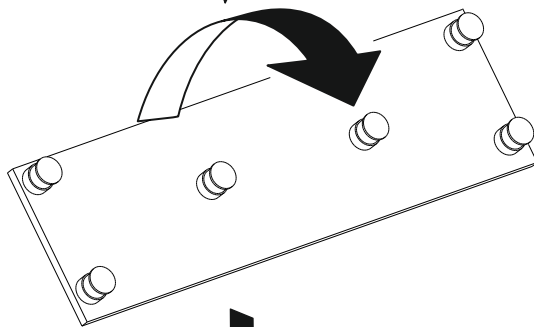
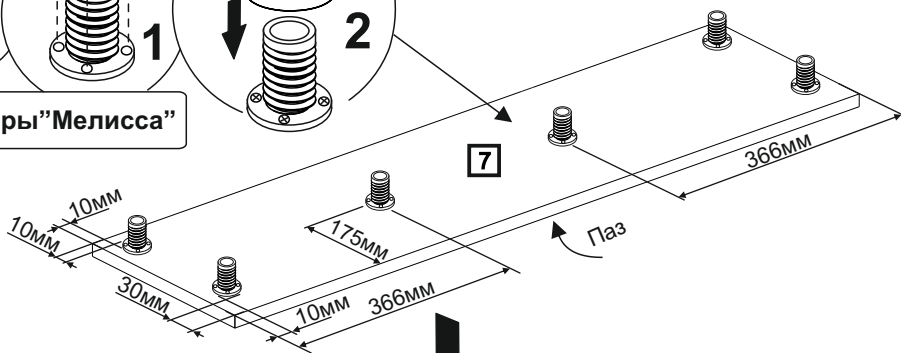


 Опоры "Грейс"

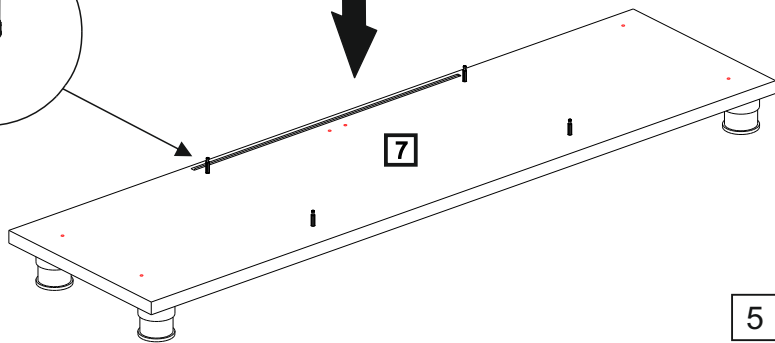
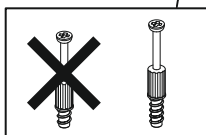
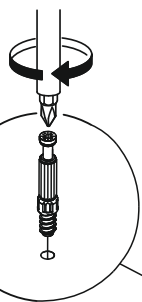
4x16
x24



 Опоры "Мелисса"

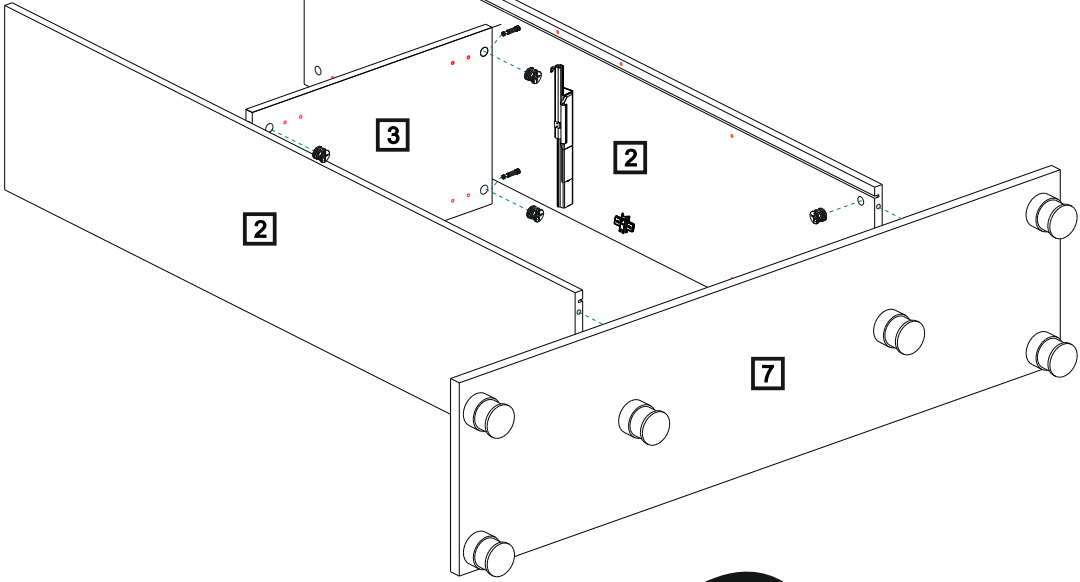
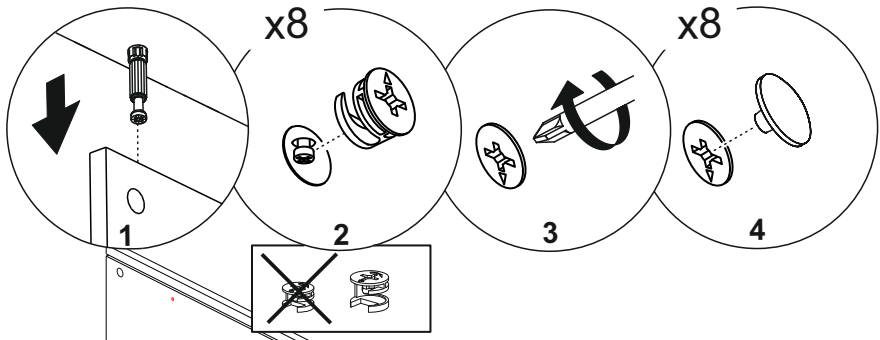


x4

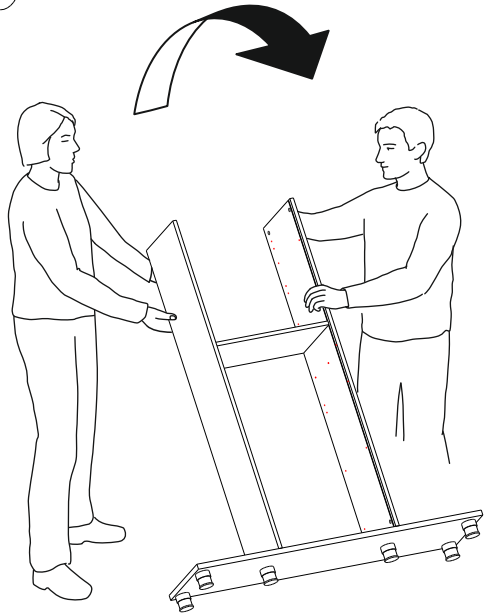


5

3

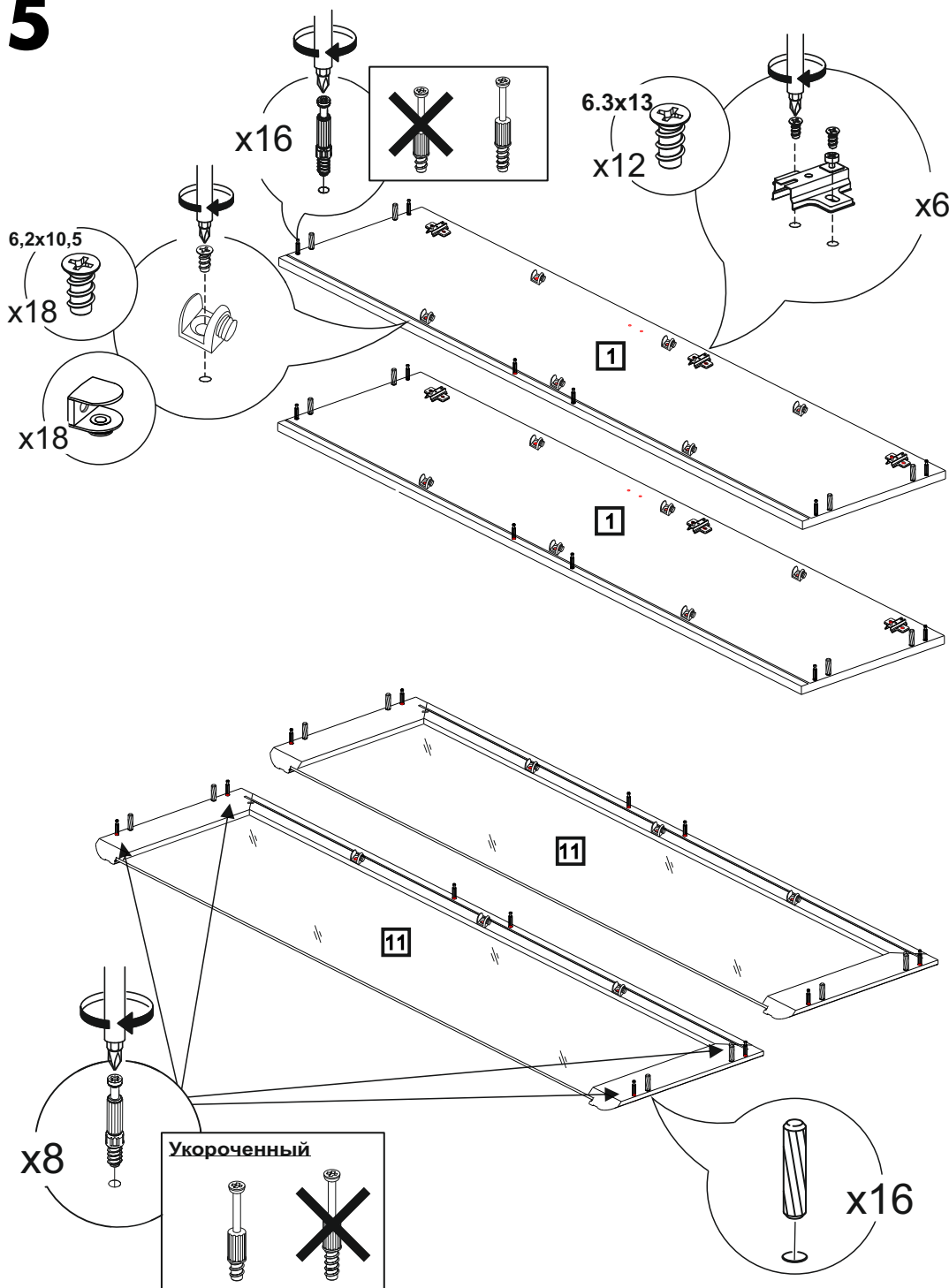


4



6

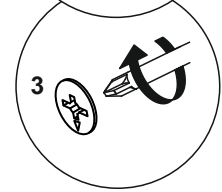
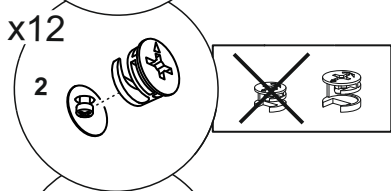
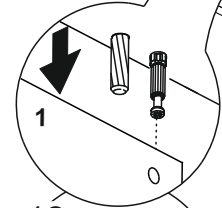
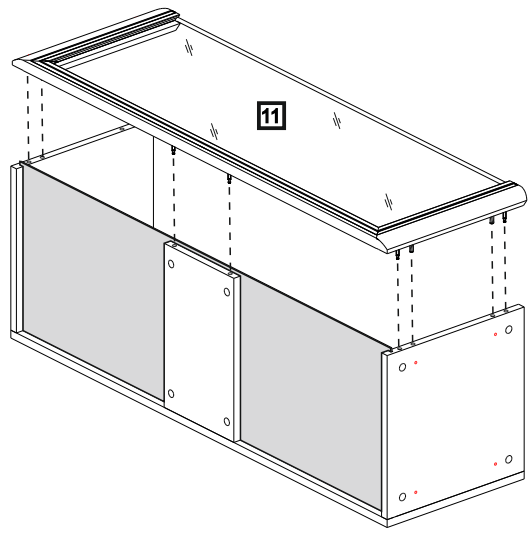
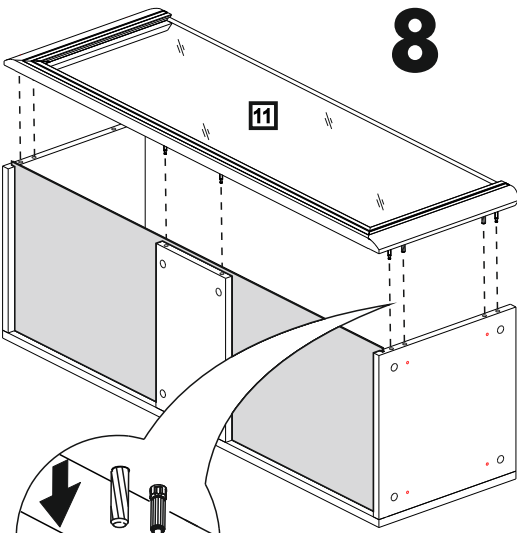
5



8

11

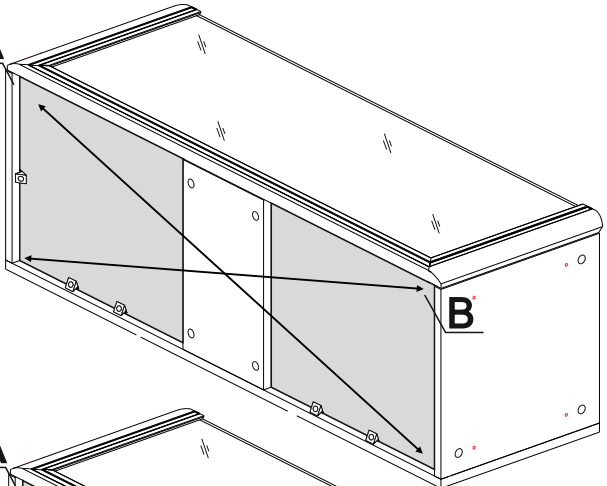
11



9

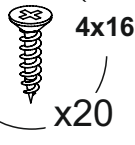
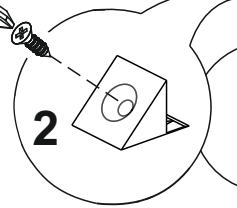
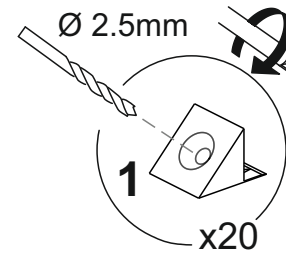
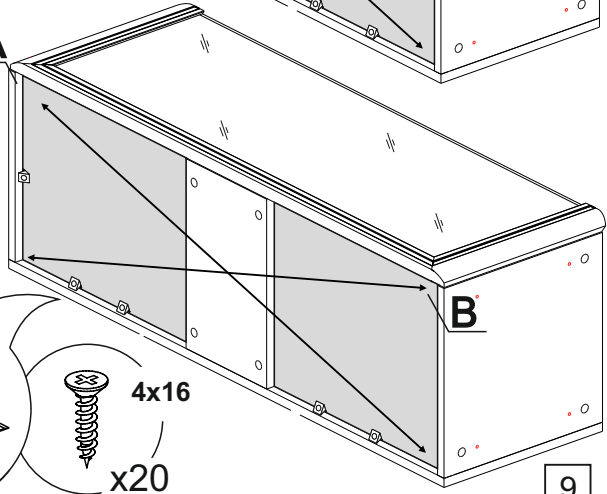
A

B



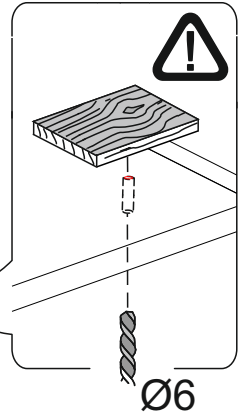
A

B



9

10



Ø6

Ø 6mm

Ø 6mm

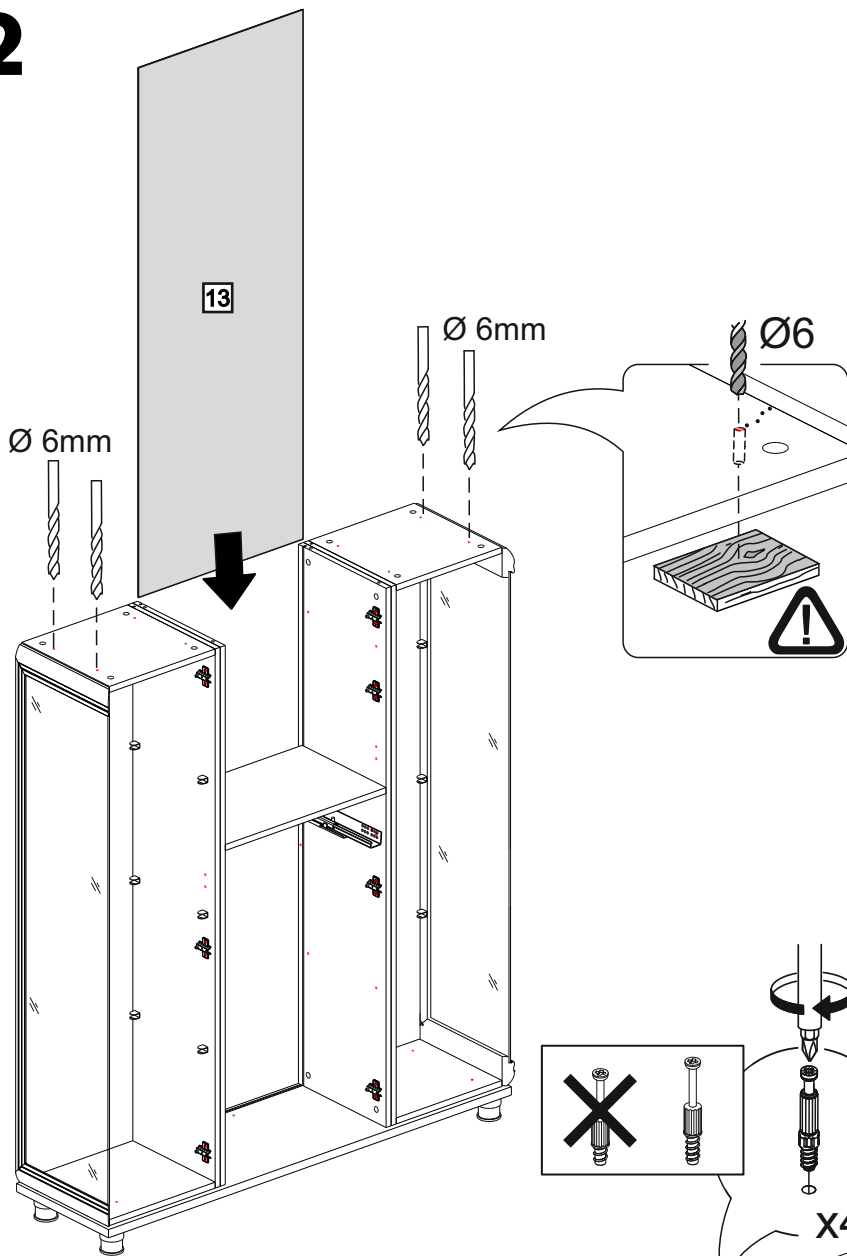
11



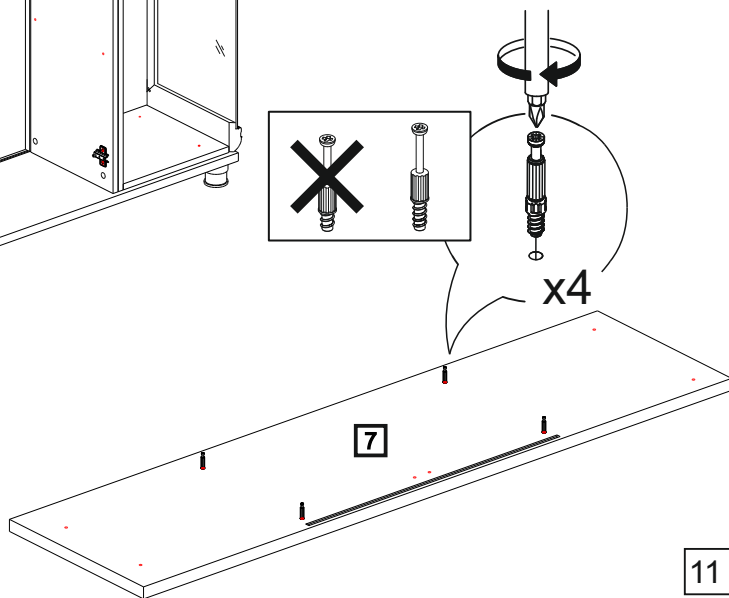
7x28

x4

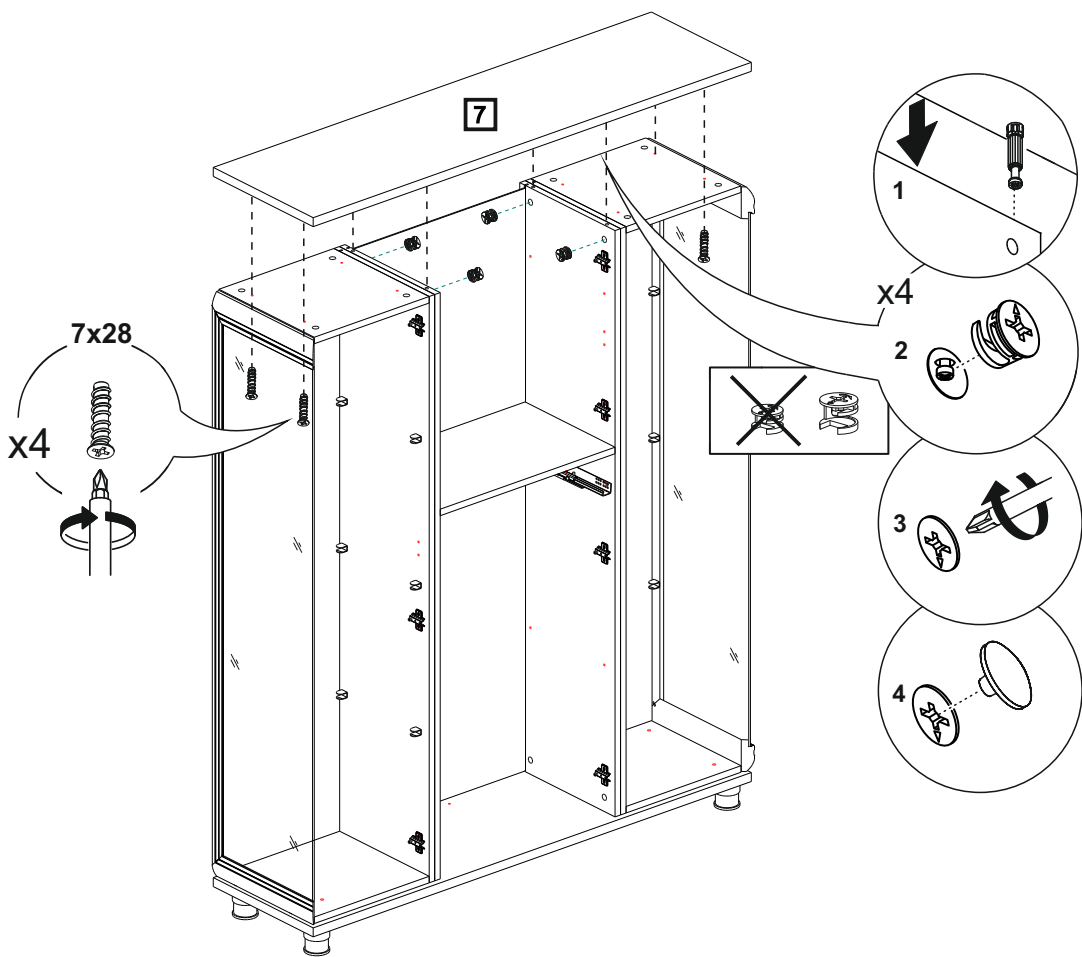
12

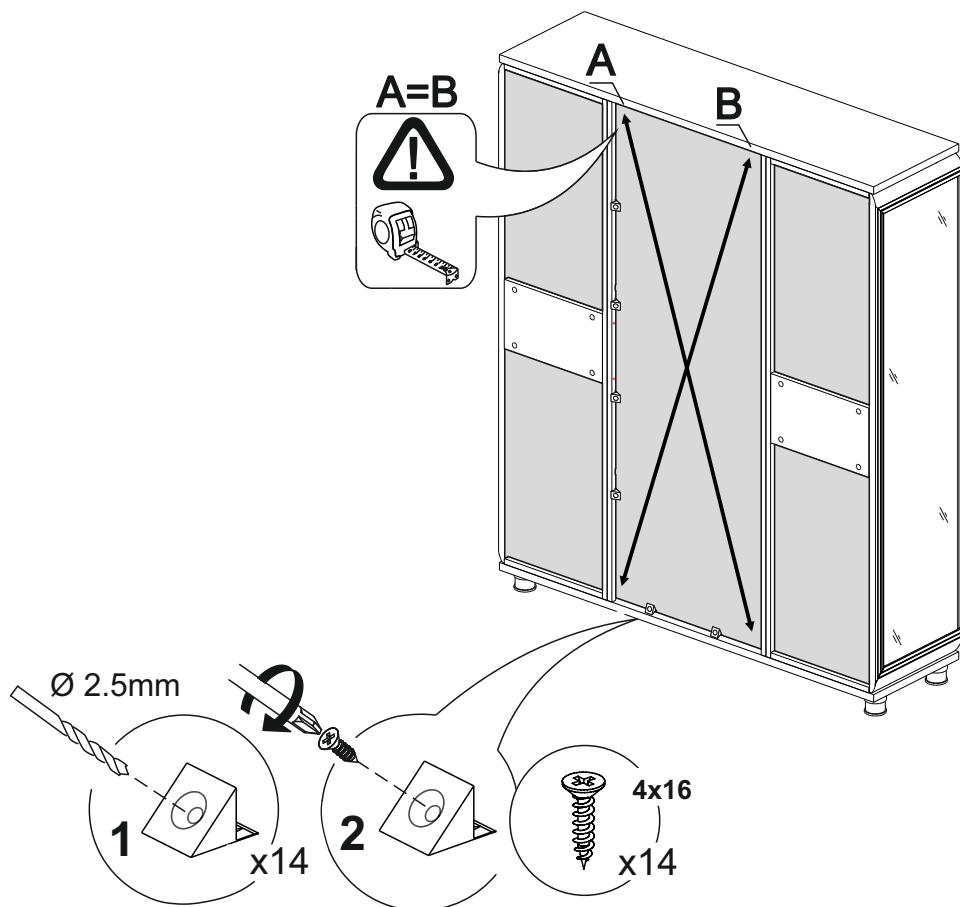


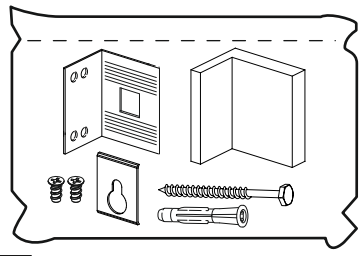
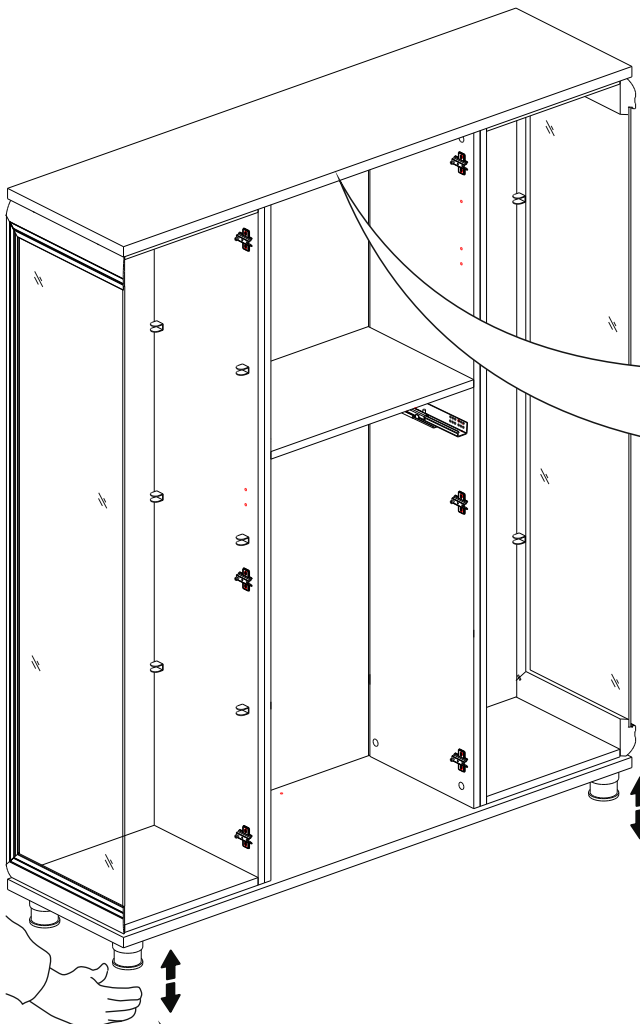
13



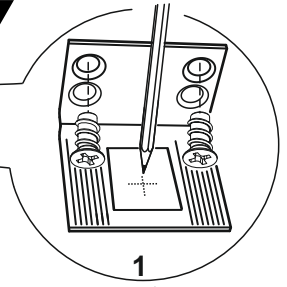
11



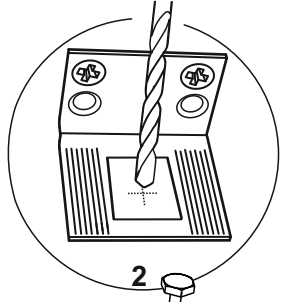




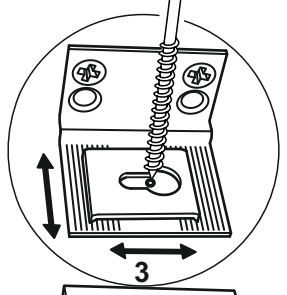
17



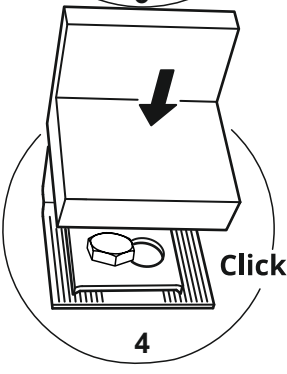
1



2

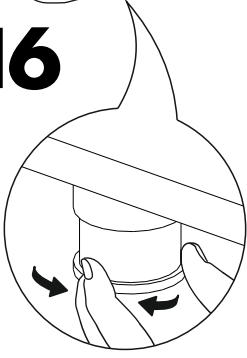


3

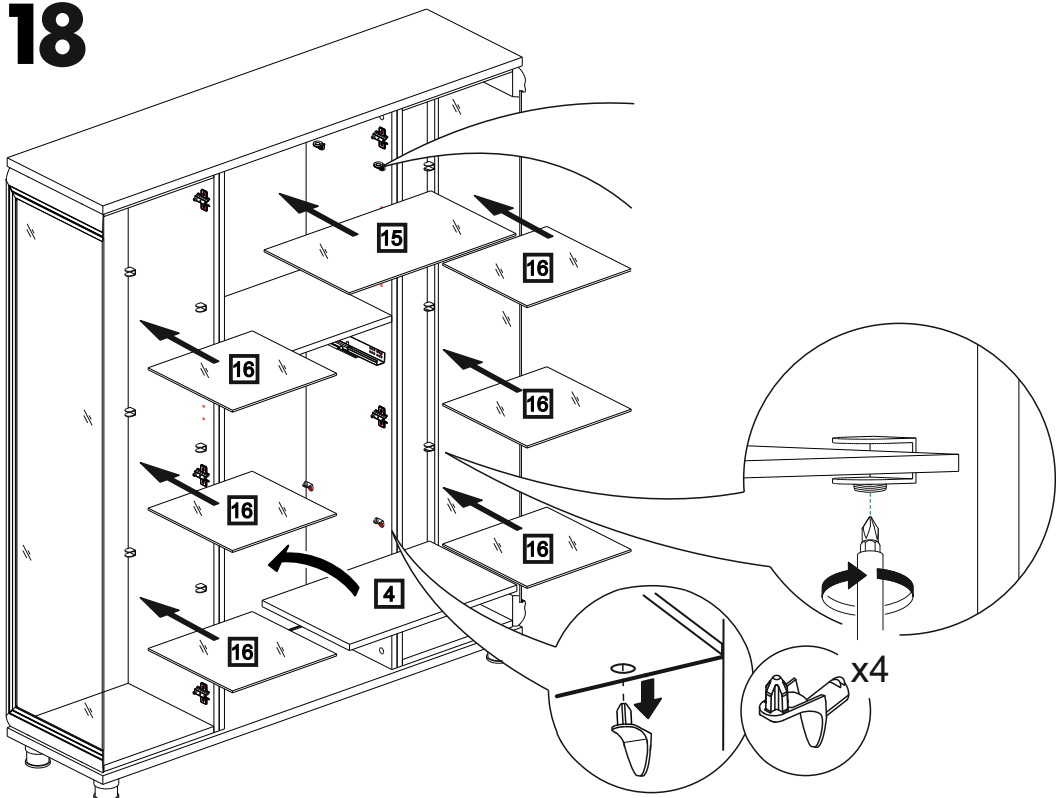


4

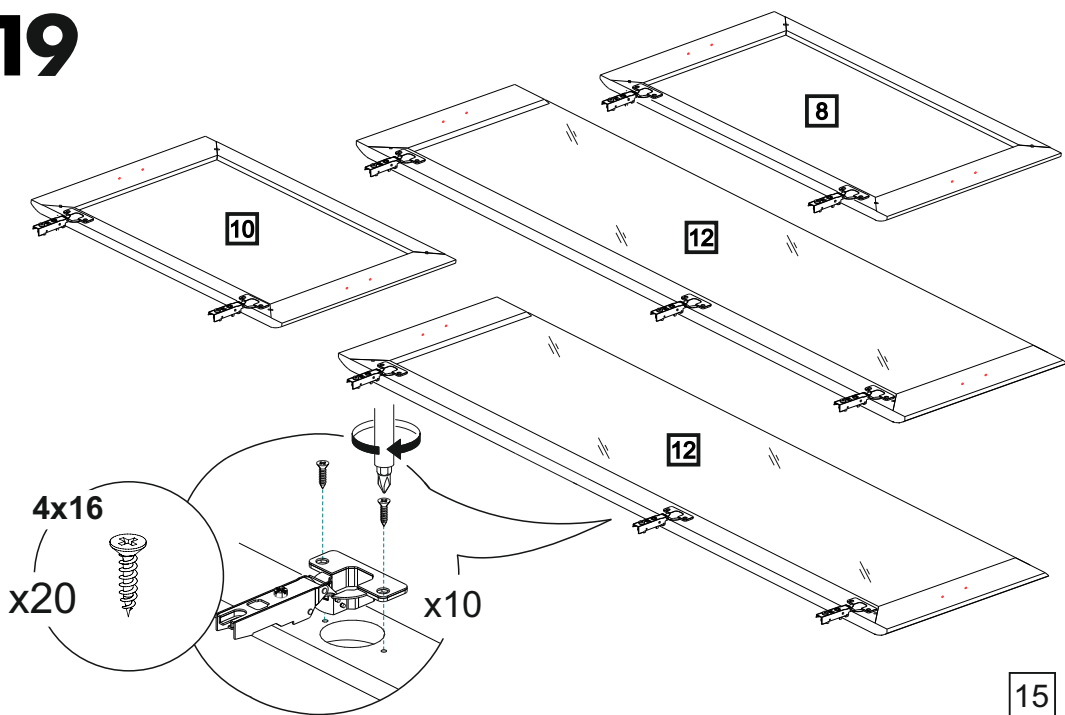
16



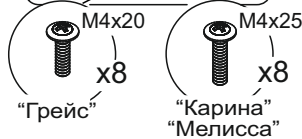
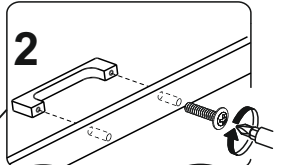
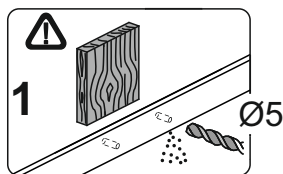
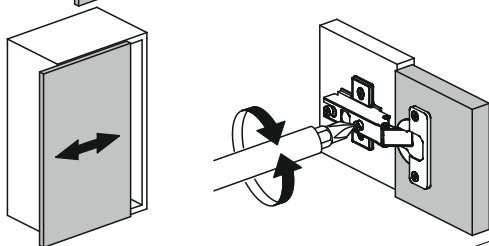
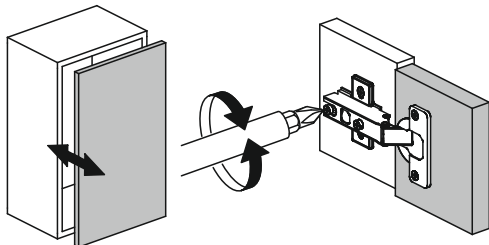
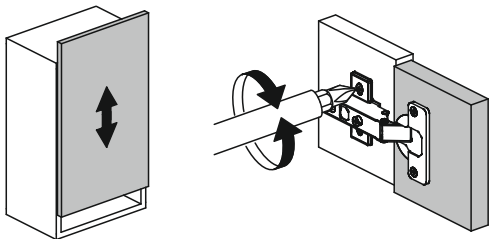
18



19



15

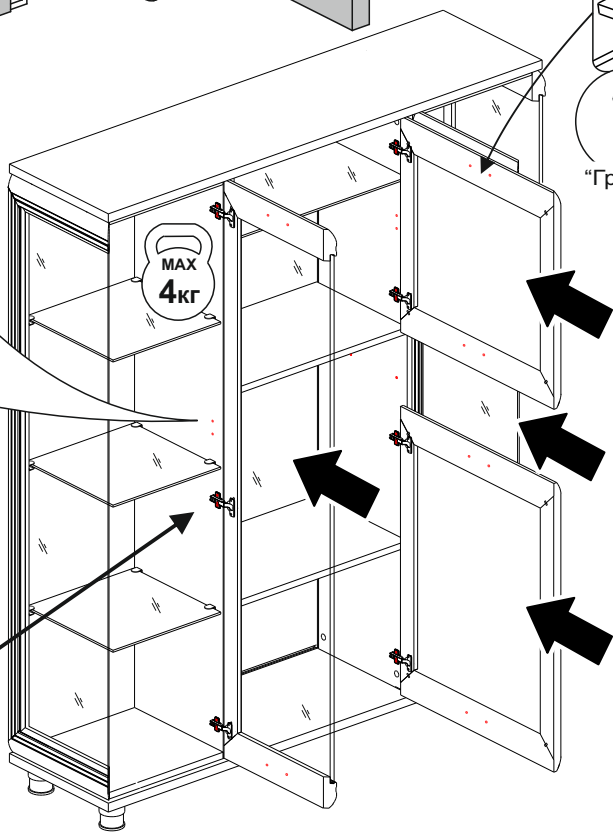


20

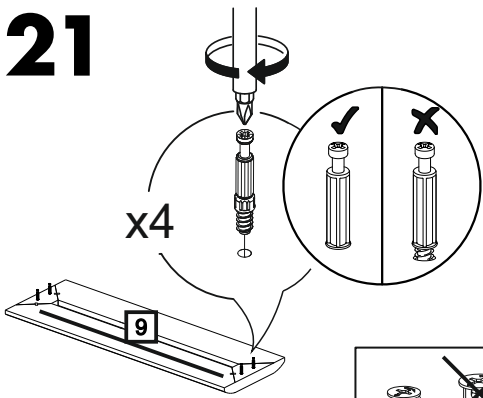
x28

x4

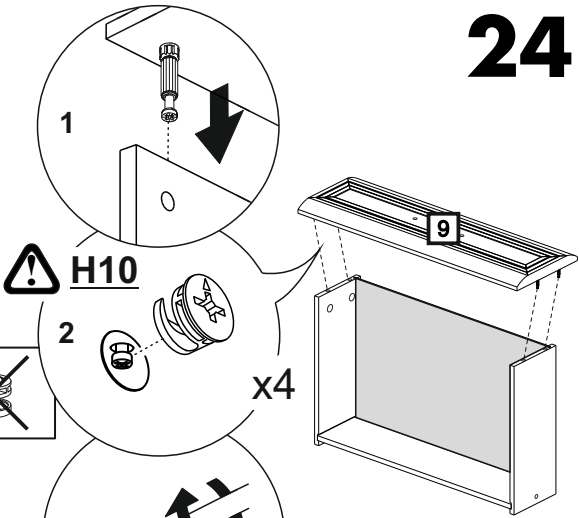
16



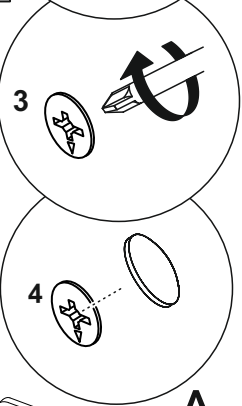
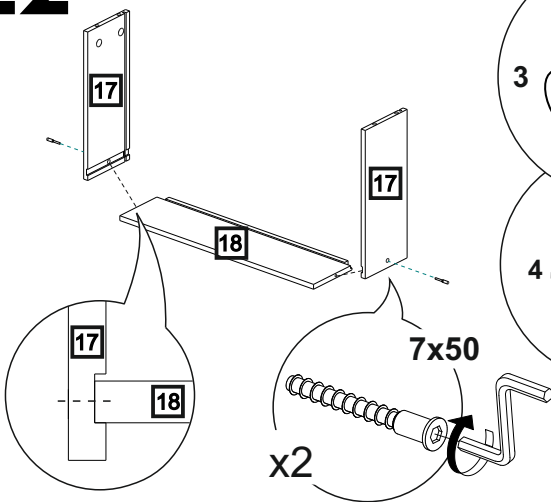
21



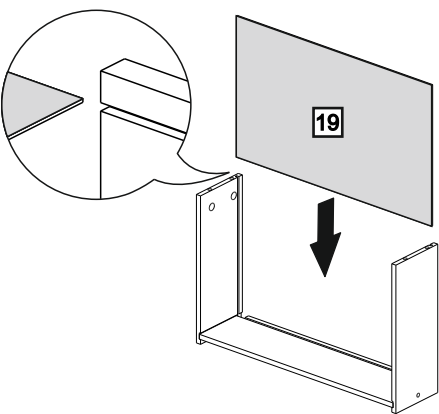
24



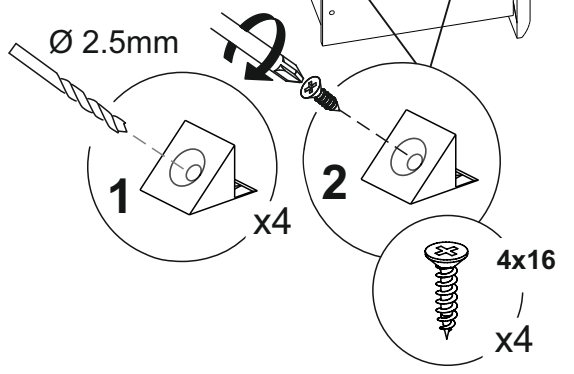
22

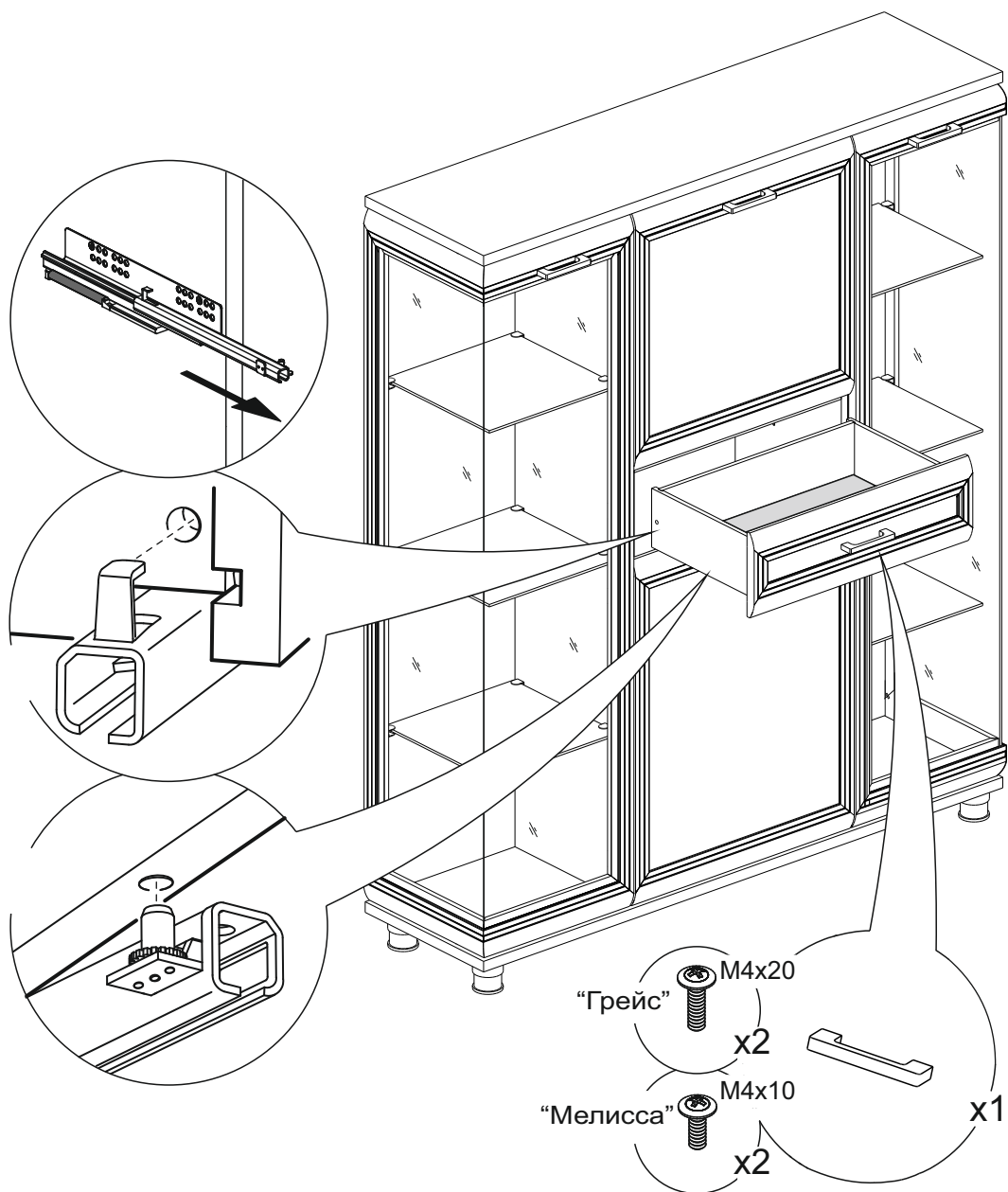


23



25





ГАРАНТИЙНЫЕ ОБЯЗАТЕЛЬСТВА.

1. Изготовитель гарантирует соответствие мебели требованиям ГОСТ 16371-2014и 19917-2014 при соблюдении условий транспортировки, хранения, сборки, эксплуатации.
 2. Гарантийный срок эксплуатации мебели: Для общественных помещений -18 мес., бытовой - 24 мес. Гарантийный срок при розничной продаже через торговую сеть исчисляется со дня продажи мебели, при вне розничном распределении - со дня получения ее потребителем.
 3. Согласно постановлению правительства Российской Федерации от 16 июня 1997 г. № 720 мебель относится к товарам длительного пользования. В связи с этим по истечении срока службы (10 лет) потребитель должен обратиться в специализированную организацию по ремонту мебели с целью оценки дальнейшей пригодности мебели к безопасной эксплуатации и определение возможного дальнейшего срока службы.
 4. Предприятие оставляет за собой право на замену фурнитуры и метизов, не влияющих на изменение конструкции и качества изделия.
 5. В мебельном наборе могут быть конструктивные изменения, не указанные в данной инструкции и не ухудшающие качество изделия, так как МЕБЕЛЬНАЯ КОМПАНИЯ "ЛЕРОМ" постоянно работает над улучшением производимой продукции.
 6. При обнаружении брака или некомплектности обращаться к продавцу, указав № упаковки, № штампа ОТК, дату изготовления и фото дефекта.
- ВНИМАНИЕ!** Производственными дефектами изделия не являются: особенности, обусловленные фактурой материала или стилем изделия, такие как незначительные цветовые отличия или отличия текстуры элементов изделия;
- незначительное цветовое отличие элементов изделия от образцов, представленных в каталогах и иных печатных изданиях, которое обуславливается особенностями полиграфии;
- незначительное цветовое отличие элементов изделия от образцов, выставленных в торговых точках, поскольку цвет поверхностей в процессе хранения и эксплуатации может меняться;
- по указанной выше причине не является дефектом несоответствие по цвету с приобретенной ранее мебелью элементов на замену или элементов по дополнительным заказам;
- обычное истирание покрытия в местах частого прикосновения;
- ослабление соединений, снижение подвижности петель и замков, осложнения хода дверей и ящиков в процессе постоянного использования, вызванные отсутствием ухода за изделием.

ПРАВИЛА УХОДА И ЭКСПЛУАТАЦИИ.

1. Для сохранения эксплуатационных и эстетических качеств мебели в течение длительного срока необходимо соблюдать условия её хранения, правил эксплуатации и ухода.
2. Мебель рекомендуется эксплуатировать в проветриваемом, сухом помещении с температурой воздуха не ниже +10 С, не выше +40 С, и относительной влажностью воздуха 65+15 %.
3. При эксплуатации изделий, имеющих стеклянные створки, полки и зеркала необходимо помнить, что эксплуатация стеклоизделий и зеркал с трещиной сопряжено с риском получения травмы. При появлении трещин надо немедленно заменить стеклоизделие.
4. Во избежание опрокидывания шкафа (тумбы) запрещается в пустом (незаполненном вещами) изделии открывать все двери или выдвигать все ящики одновременно.
5. Пользование кроватью с ортопедической решеткой недопустимо без матраца. Также нежелательны резкие ударные нагрузки во избежание поломок реек эластичного основания.
6. Запрещается использовать механизм подъема в кровати без установленного матраца.
7. В процессе эксплуатации мебели возможно ослабление крепежной фурнитуры - необходимо периодически подтягивать их.
8. Во избежание потери товарного вида мебель и зеркала рекомендуется защищать от прямых солнечных лучей (может привести к изменению цвета), не должна размещаться вблизи отопительных приборов, сырых и холодных стен.
9. Не допускать попадания воды и технических жидкостей на поверхность мебели, не следует ставить на поверхность горячие предметы без теплоизоляционной прокладки.
10. Беречь поверхность мебели от механических повреждений.
11. Для чистки мебели использовать чистую, сухую и мягкую ткань. При необходимости более тщательной очистки, можно использовать средства по уходу за мебелью, после чего вытереть очищаемые элементы досуха.
12. Лицевую фурнитуру следует чистить мягкой тканью с применением хозяйственного мыла, после чего вытирать насухо. Металлические и стеклянные элементы мебели чистить с использованием средств, предназначенными для чистки материалов этого типа.
13. **Внимание! Нельзя применять для чистки мебели эфир, ацетон, бензин и др. растворители, а так же абразивные материалы жесткие средства!**
14. После окончания эксплуатации мебели, ее необходимо утилизировать, для этого необходимо доставить ее на специализированное предприятие по обработке мусора. Часть материалов, из которых изготовлена мебель, отправятся на вторичную переработку. А остатки будут уничтожены либо измельчены для дальнейшего захоронения в специально отведенных местах — это необходимо для сохранения экологии окружающей среды.

Россия, 442965, Пензенская область,
г. Заречный, проезд Фабричный, 11,
ООО "Мебельная компания "Лером"
e-mail: Info@lerom.ru <http://www.lerom.ru>
Тел./Факс: (8412) 65-33-01, 65-33-02, 65-33-03,
65-33-04, 65-33-05

**По всем вопросам замечаниям и пожеланиям
обращайтесь в отдел сервиса: (8412) 65-33-06**

