

Правила эксплуатации и ухода за мебелью.

Мебель необходимо хранить и эксплуатировать в сухих и теплых помещениях, имеющих отопление и вентиляцию, при температуре от +5⁰ до +40⁰С при относительной влажности воздуха 50-60%.

Удаление пыли с поверхности мебели следует производить сухой мягкой тканью (фланель, миткаль). Не допускается применение соды, порошков и других материалов, не предназначенных для ухода за мебелью.

Поверхность изделия следует предохранять от попадания на неё влаги (во избежание разбухания), различных растворителей, кислот, щелочей и механических повреждений.

Помните, что сохранность и долговечность изделия зависит не только от её конструкции и качества материалов, но и от правильной эксплуатации и ухода за ней.

Гарантии изготовителя

Приобретая изделия мебели, убедитесь в полной комплектности набора и отсутствии механических повреждений комплектующих, облицовки и стеклянных элементов мебели.

Претензии от покупателей принимаются магазинами, продавшими товар, в течение 24 месяцев со дня приобретения мебели, с обязательным приложением товарного чека, этикетки и паспорта изделия.

Предприятие не рассматривает претензии, поступающие непосредственно от потребителей, без обращения в торговую организацию.

Предприятие не отвечает по дефектам, появившимся из-за несоблюдения покупателем правил эксплуатации, сборки, транспортировки и ухода за мебелью.

Предприятие не несет ответственности по повреждениям, возникшим в результате транспортировки мебели в собранном виде.

В процессе производства изготовитель считает возможным производить конструктивные и технологические изменения, направленные на улучшение качества мебели и удовлетворение спроса населения.

Дата комплектовки фурнитуры _____

Комплектовщик фурнитуры _____

УВАЖАЕМЫЙ ПОКУПАТЕЛЬ!

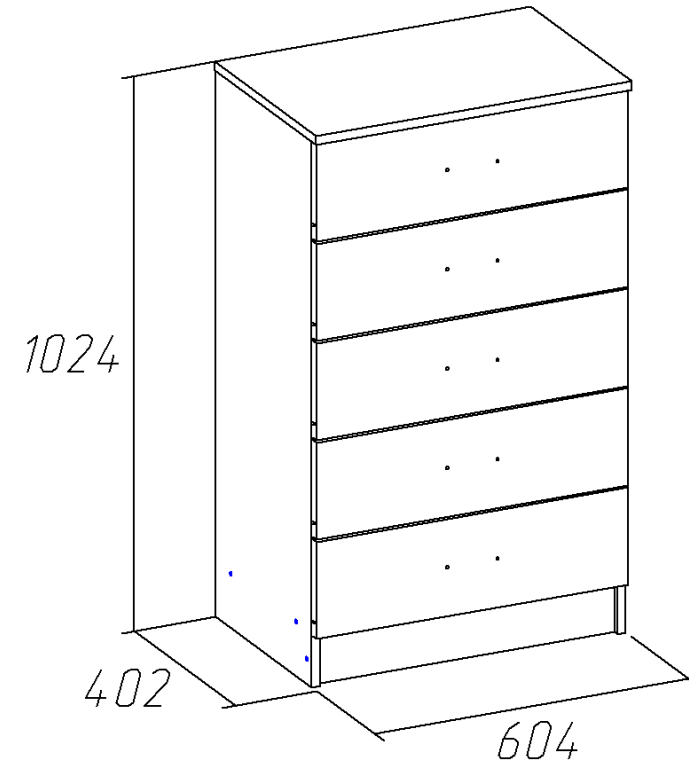
Благодарим за покупку и надеемся, что Вы примите во внимание наши рекомендации, и тогда мебель будет служить для Вас длительное время

ГОСТ 16371-93

МЕБЕЛЬНАЯ ФАБРИКА
МебельМАРКЕТ

Россия, 308036, г. Белгород,
б-р Юности, д.7, кв.487
ООО «Мебель Маркет»
www.mebelmarket31.ru
тел./факс: (4722) 40-24-45

Спальня «Светлана» Комод высокий



Паспорт

и инструкция по сборке и эксплуатации мебели

Общие технические указания по сборке

1. Освободить детали от упаковки.
2. Проверить наличие деталей и фурнитуры по комплектовочным ведомостям. При обнаружении дефектов или некомплектности к сборке не приступать. Обратитесь к продавцу.
3. Во избежание порчи деталей, сборку необходимо производить вдвоем в горизонтальном положении на ровном полу, покрытом тканью или бумагой.

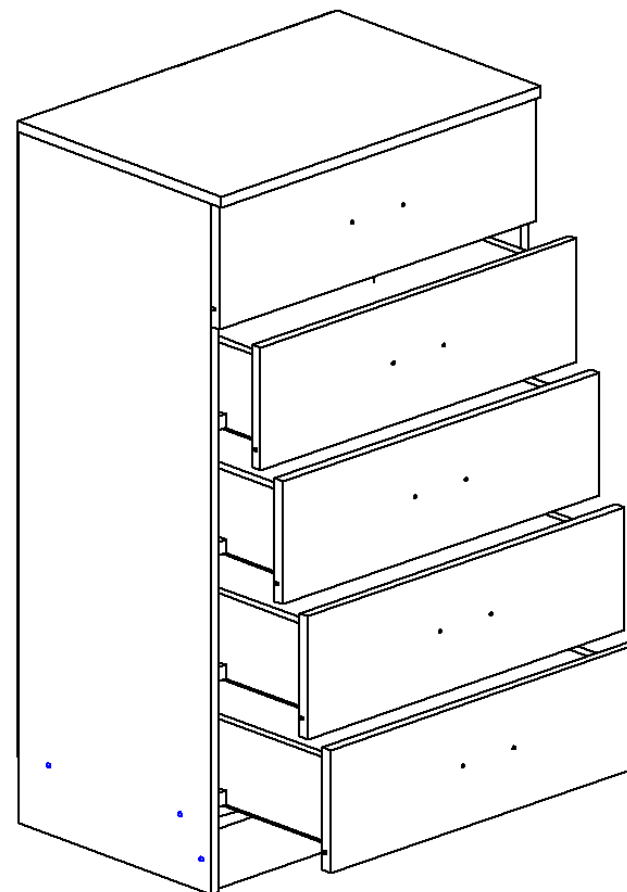
Таблица 1 Детали ящиков

Наименование детали	Размеры, мм	Кол-во	№ по схеме	№ пакета
Боковина ящика	350*120	10	Я1, Я2	1
Панель ящика	510*120	5	Я3	1
Дно ящика (ДВП)	540*355	5	Я5	1
Фасад ящика	596*179	5	Я4	1

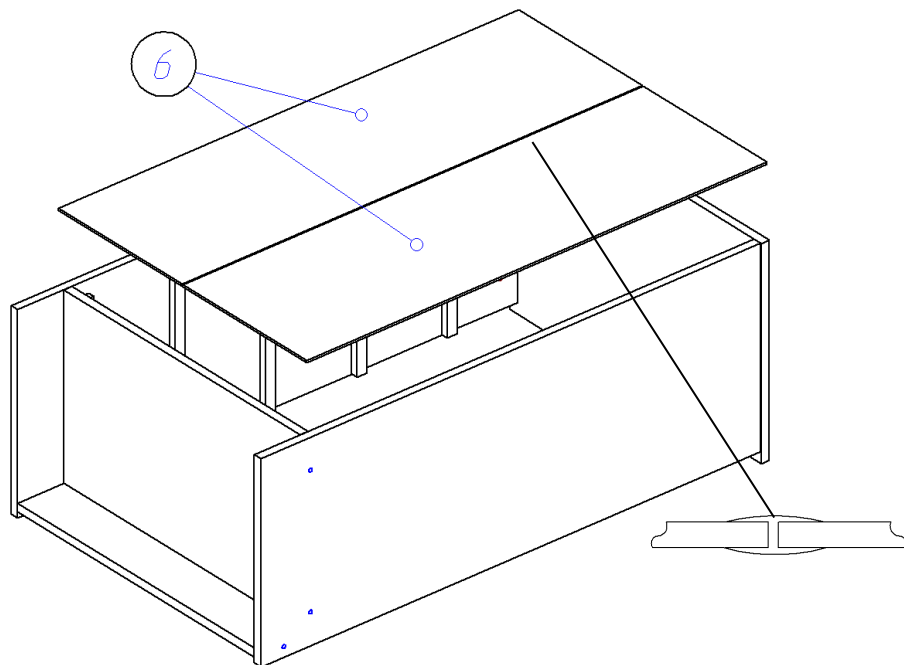
Таблица 2 Комплектовочная ведомость на узлы и детали спальни «Светлана»
Комод высокий.

Наименование детали	Размеры, мм	Кол-во	№ по схеме	№ пакета
Бок	1008*376	1	2	1
Бок	1008*376	1	3	1
Крышка	604*397	1	1	1
Горизонт	568*376	1	4	1
Цоколь	92*568	1	5	1
Задняя стенка (ДВП)	927*297	2	6	1
Соединительный профиль для ДВП	895	1	—	1

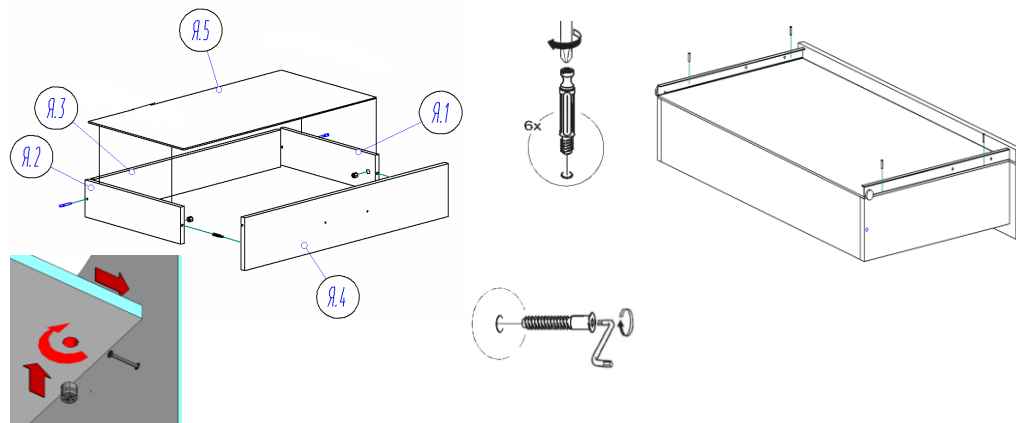
6. По окончании сборки устанавливаем ящики в корпус.



4. Гвоздями 1,2*20 прибиваем задние стенки ДВП (6), как показано на рисунке. Между двумя листами ДВП (6) ставится соединительный профиль, поэтому прибивать второй лист ДВП нужно после установки этого профиля.



5. Соберем ящики. Евровинтами скрепляем бока ящика (Я.1, Я.2) и панель ящика (Я.3), прибиваем дно ящика ДВП (Я.5) (свес ДВП с незакромлённой стороны 6 мм). С помощью эксцентриковой стяжки крепим фасад (Я.4) к корпусу ящика (ДВП попадает в паз фасада). Прикручиваем с помощью саморезов 3,5*16 направляющие на ящики.



К фасадам ящиков, прикручиваем ручки (саморезы идут в комплекте с ручками).

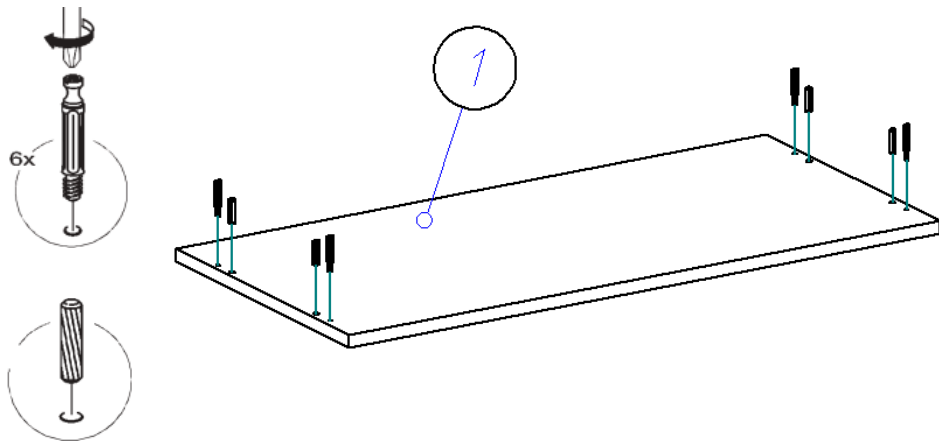
Таблица 3 Комплектовочная ведомость на фурнитуру

№	Наименование	Ед. изм.	Кол-во
1.	Гвоздь 1,2*20	шт.	120
2.	Евровинт 6,3*50	шт.	26
3.	Заглушка к евровинту	шт.	26
4.	Заглушка под эксцентрик	шт.	24
5.	Ключ под евровинт	шт.	1
6.	Направляющая роликовая 350мм	компл.	5
7.	Подпятник	шт.	4
8.	Ручка-скоба 96-148 мм С-17 металлик-венге (Для цвета Дуб молочный/Венге)	шт.	5
9.	Ручка-скоба 96-148 мм С-17 металлик-металлик (Для цвета Ясень Шимо)	шт.	5
10.	Ручка 96 мебельная (С-2) Золото (Для цвета Миланский орех и Орех Экко)	шт.	5
11.	Саморез 3,5*16	шт.	40
12.	Стяжка эксцентрик	шт.	24
13.	Шайба под ручку	шт.	10
14.	Шкант 30*8	шт.	4
15.	Паспорт изделия	шт.	1

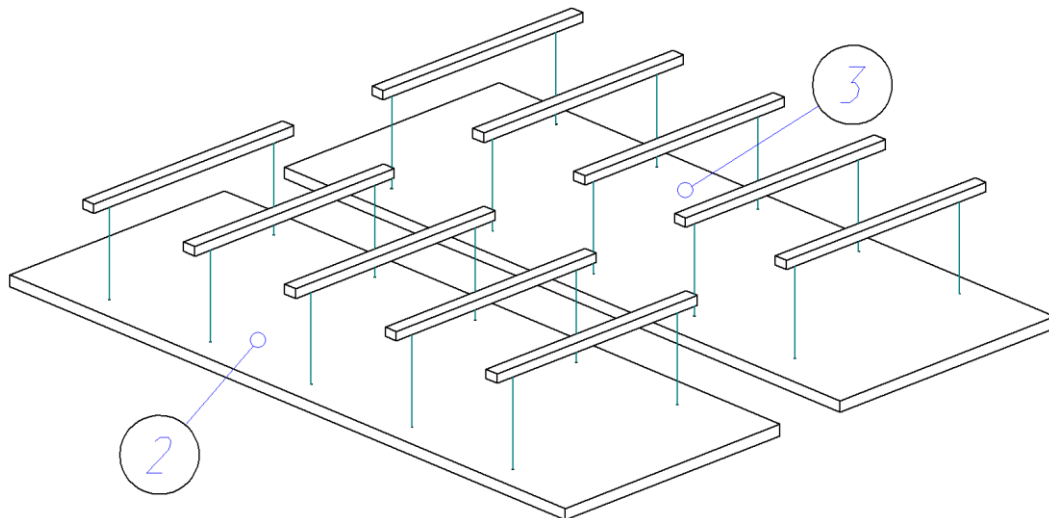
Внешний вид фурнитуры на картинке может отличаться от внешнего вида фурнитуры, идущей в комплекте

Инструкция по сборке.

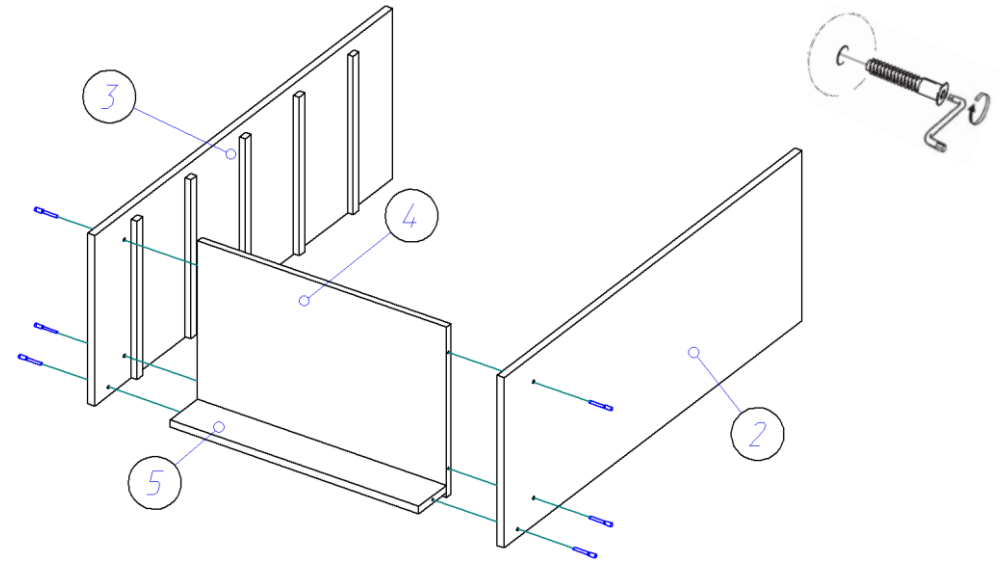
1. В отверстия на крышке (1) устанавливаем штоки стяжек эксцентриковых и забиваем шканты 8*30. Важно: установка шкантов производится только на ровной твердой поверхности.



2. Саморезами 3,5*16 прикручиваем направляющие по наколам к бокам (2,3), как показано на рисунке.



3. При помощи евровинтов 6,3*50 к бокам (2,3) крепим горизонт (4) и цоколь (5). Гвоздями 1,2*20 прибиваем подпятники.



4. При помощи стяжек эксцентриковых и шкантов 8*30 крепим крышку (1) к бокам (2,3), как показано на рисунке.

