

Мебель необходимо хранить и эксплуатировать в сухих и теплых помещениях, имеющих отопление и вентиляцию, при температуре от +5<sup>0</sup> до +40<sup>0</sup>С при относительной влажности воздуха 50-60%.

Удаление пыли с поверхности мебели следует производить сухой мягкой тканью (фланель, миткаль). Не допускается применение соды, порошков и других материалов, не предназначенных для ухода за мебелью.

Поверхность изделия следует предохранять от попадания на неё влаги (во избежание разбухания), различных растворителей, кислот, щелочей и механических повреждений.

Помните, что сохранность и долговечность изделия зависит не только от её конструкции и качества материалов, но и от правильной эксплуатации и ухода за ней.

Гарантии изготовителя

Приобретая изделия мебели, убедитесь в полной комплектности набора и отсутствии механических повреждений комплектующих, облицовки и стеклянных элементов мебели.

Претензии от покупателей принимаются магазинами, продавшими товар, в течение 24 месяцев со дня приобретения мебели, с обязательным приложением товарного чека, этикетки и паспорта изделия.

Предприятие не рассматривает претензии, поступающие непосредственно от потребителей, без обращения в торговую организацию.

Предприятие не отвечает по дефектам, появившимся из-за несоблюдения покупателем правил эксплуатации, сборки, транспортировки и ухода за мебелью.

Предприятие не несет ответственности по повреждениям, возникшим в результате транспортировки мебели в собранном виде.

**В процессе производства изготовитель считает возможным производить конструктивные и технологические изменения, направленные на улучшение качества мебели и удовлетворение спроса населения.**

Дата комплектовки фурнитуры \_\_\_\_\_

Комплектовщик фурнитуры \_\_\_\_\_

**УВАЖАЕМЫЙ ПОКУПАТЕЛЬ!**

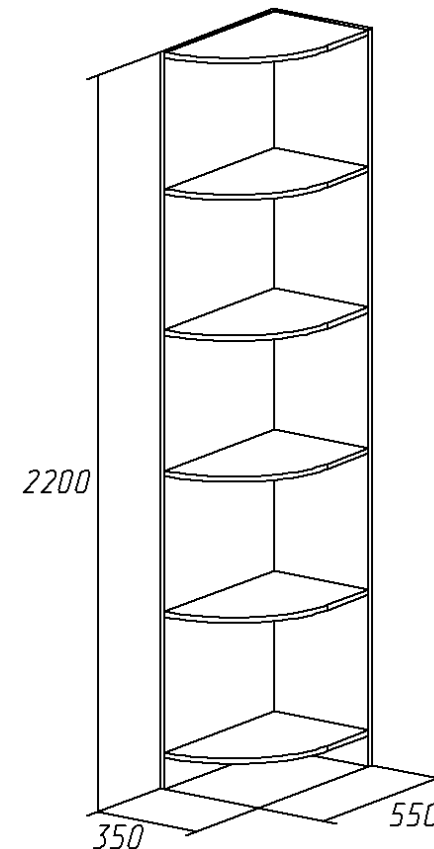
Благодарим за покупку и надеемся, что Вы примите во внимание наши рекомендации, и тогда мебель будет служить для Вас длительное время



Россия, 308036, г. Белгород,  
б-р Юности, д.7, кв.487  
ООО «Мебель Маркет»  
www.mebelmarket31.ru  
тел./факс: (4722) 40-24-45

# Спальня «Светлана»

## Стеллаж Угловой 2200



**Паспорт**  
и инструкция по сборке и эксплуатации мебели

## Общие технические указания по сборке

1. Освободить детали от упаковки.
2. Проверить наличие деталей и фурнитуры по комплектовочным ведомостям. При обнаружении дефектов или некомплектности к сборке не приступать. Обратиться к продавцу.
3. Во избежание порчи деталей, сборку необходимо производить вдвоем в горизонтальном положении на ровном полу, покрытом тканью или бумагой.

Таблица 1 Комплектовочная ведомость на узлы и детали Спальня «Светлана»  
Стеллаж Угловой 2200

Наименование детали	Размеры, мм	Кол-во	№ по схеме	№ пакета
Бок	2201*551	1	2	1
Бок	2201*335	1	1	1
Горизонт	534*334	4	3	1
Горизонт	534*334	2	4	1

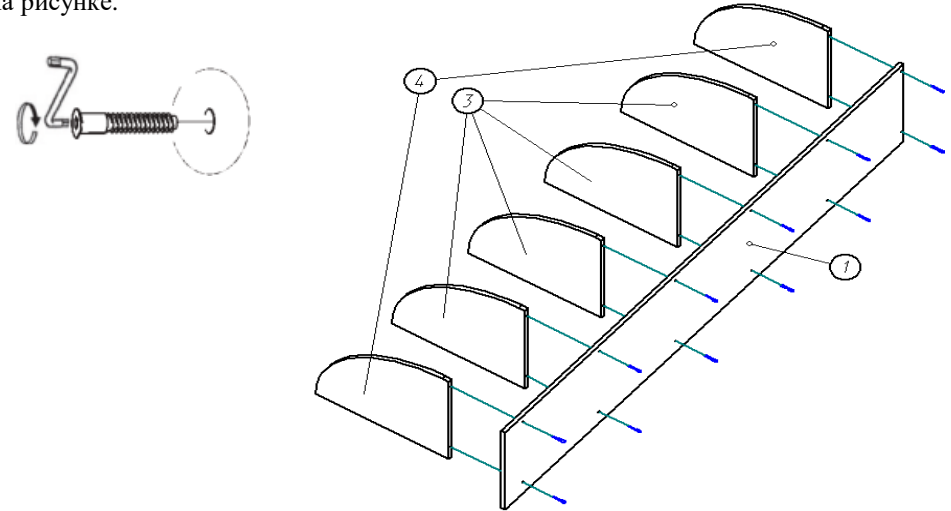
Таблица 2 Комплектовочная ведомость на фурнитуру

№	Наименование	Ед. изм.	Кол-во
1.	Гвоздь 1,2*20 	шт.	8
2.	Евровинт 6,3*50 	шт.	21
3.	Заглушка к евровинту 	шт.	21
4.	Ключ под евровинт 	шт.	1
5.	Подпятник 	шт.	4
6.	Стяжка межсекционная	шт.	2
7.	Паспорт изделия	шт.	1

Внешний вид фурнитуры на картинке может отличаться от внешнего вида фурнитуры, идущей в комплекте

## Инструкция по сборке.

1. При помощи евровинтов 6\*50 к боку (1) прикручиваем горизонты (3,4), как показано на рисунке.



2. При помощи евровинтов 6,3\*50 крепим бок (2) к горизонталам (3,4) и боку (1). Гвоздями 1,2\*20 прибиваем подпятники к бокам (1,2).

