

Мебель необходимо хранить и эксплуатировать в сухих и теплых помещениях, имеющих отопление и вентиляцию, при температуре от +5⁰ до +40⁰С при относительной влажности воздуха 50-60%.

Удаление пыли с поверхности мебели следует производить сухой мягкой тканью (фланель, миткаль). Не допускается применение **СПИРТСОДЕРЖАЩИХ ЧИСТЯЩИХ СРЕДСТВ**, соды, порошков и других материалов, не предназначенных для ухода за мебелью.

Поверхность изделия следует предохранять от попадания на неё влаги (во избежание разбухания), различных растворителей, кислот, щелочей и механических повреждений.

Помните, что сохранность и долговечность изделия зависит не только от её конструкции и качества материалов, но и от правильной эксплуатации и ухода за ней.

Гарантии изготовителя

Приобретая изделия мебели, убедитесь в полной комплектности набора и отсутствии механических повреждений комплектующих, облицовки и стеклянных элементов мебели.

Претензии от покупателей принимаются магазинами, продавшими товар, в течение 12 месяцев со дня приобретения мебели, с обязательным приложением товарного чека, этикетки и паспорта изделия.

Предприятие не рассматривает претензии, поступающие непосредственно от потребителей, без обращения в торговую организацию.

Предприятие не отвечает по дефектам, появившимся из-за несоблюдения покупателем правил эксплуатации, сборки, транспортировки и ухода за мебелью.

Предприятие не несет ответственности по повреждениям, возникшим в результате транспортировки мебели в собранном виде.

В процессе производства изготовитель считает возможным производить конструктивные и технологические изменения, направленные на улучшение качества мебели и удовлетворение спроса населения.

Дата комплектовки фурнитуры _____

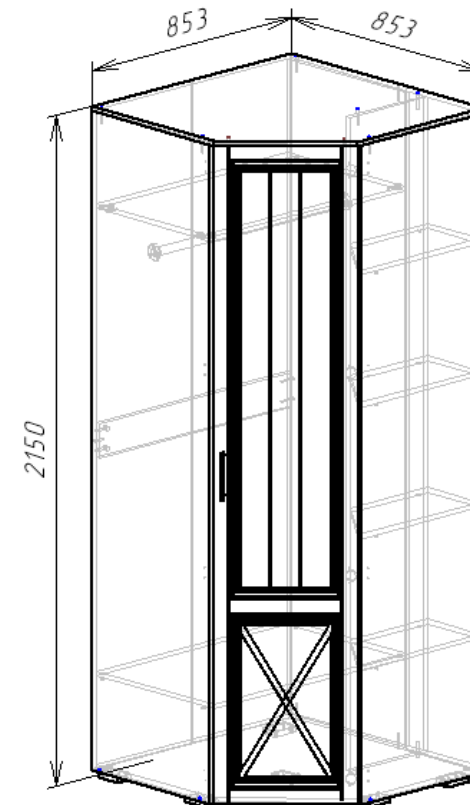
Комплектовщик фурнитуры _____

УВАЖАЕМЫЙ ПОКУПАТЕЛЬ!

Благодарим за покупку и надеемся, что Вы примите во внимание наши рекомендации, и тогда мебель будет служить для Вас длительное время

ООО "Мебель Стиль"
Россия, 308519, Белгородская обл.,
Белгородский р-н., п. Северный,
ул. Олимпийская, д.7, кв.4.
тел. +7-915-561-93-39

Коллекция «Афина» Шкаф угловой (540) (КОРПУС)



Паспорт

и инструкция по сборке и эксплуатации мебели

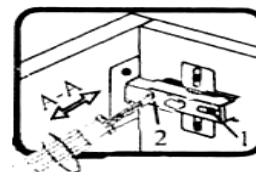
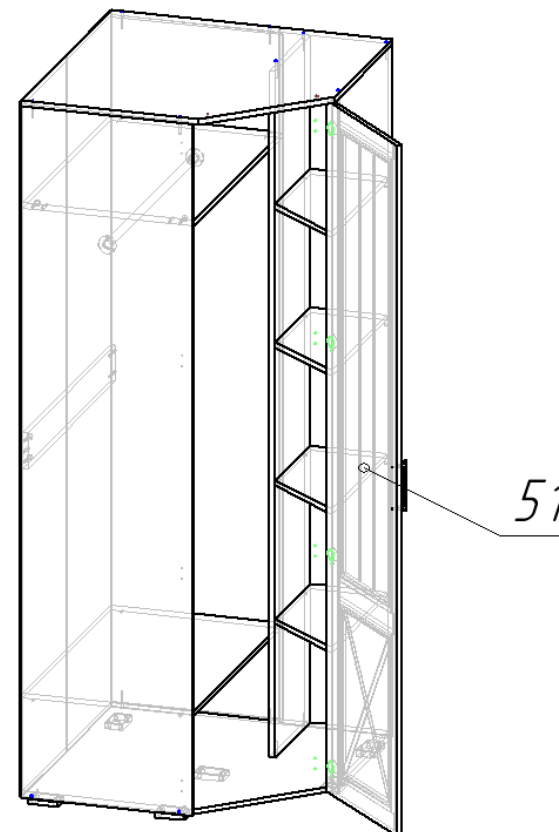
Общие технические указания по сборке

1. Освободить детали от упаковки.
2. Проверить наличие деталей и фурнитуры по комплектовочным ведомостям. При обнаружении дефектов или некомплектности к сборке не приступать. Обратитесь к продавцу.
3. Во избежание порчи деталей, сборку необходимо производить вдвоем в горизонтальном положении на ровном полу, покрытом тканью или бумагой.

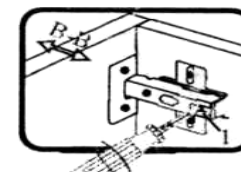
Таблица 1 Комплектовочная ведомость на узлы и детали коллекции «Афина» Шкаф угловой (440) (КОРПУС).

Наименование детали	Размеры, мм	Кол-во	№ по схеме	№ пакета
Бок (лев. и прав.)	2115*521	2	7левый,9правый	2
Столешница	2098*520	1	12	3
Столешница	2098*330	1	11	3
Распорка	820*111	1	8	3
Задняя стенка (ДВП)	2126*344	1	3	3
Задняя стенка (ДВП)	2126*423	2	2	3
Профиль соединительный для ДВП	2000	1	-	3
Дверь (МДФ)	2110*446	1	51	-
Крыша	853*853	1	10	1
Дно	836*836	1	13	1
Полка (радиус)	235*518	4	4	2
Полка	519*818	1	5	2
Горизонт	520*820	1	6	2
Труба хром 25 мм	818	-	-	1

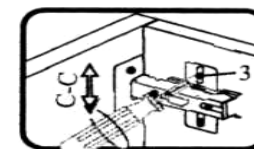
7. При помощи петель для угловых шкафов и саморезов 3,5*16 навешиваем двери (13). На фасады устанавливаем ручку при помощи винтов (винты в комплекте с ручками) и шайб. Производим регулировку дверей по представленным ниже схемам.



Если фасад наклонен вправо или влево относительно вертикали корпуса, нужно выправить наклон фасада в направлении А-А винтом 2.

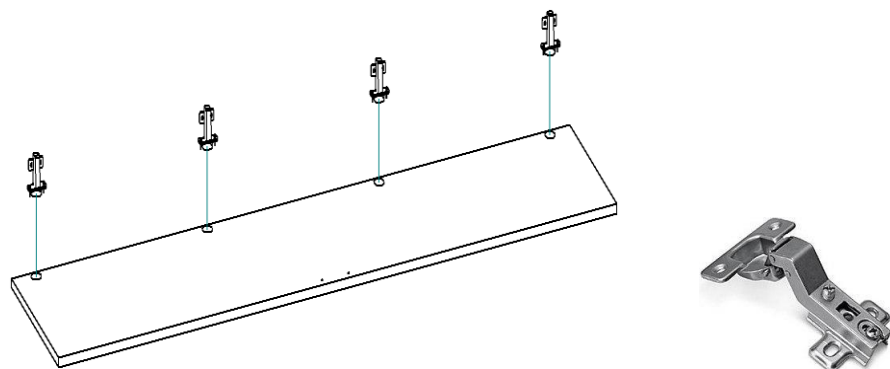


Если нижняя или верхняя часть фасада отстает от корпуса, нужно ослабить винт 1 и сдвинуть фасад в направлении В-В, а затем затянуть винт 1.



Если необходимо отрегулировать фасад по высоте, нужно ослабить винт 3, отрегулировать фасад в направлении С-С, а затем затянуть винт 3.

5. Саморезами 3,5*16 по наколам к дверям (51) крепим петли для накладных дверей.



Петля для угловых шкафов

6. В отверстия на боках (11,9) и стоевых (7,12) устанавливаем полкодержатели и кладем на них полки (5,4.).

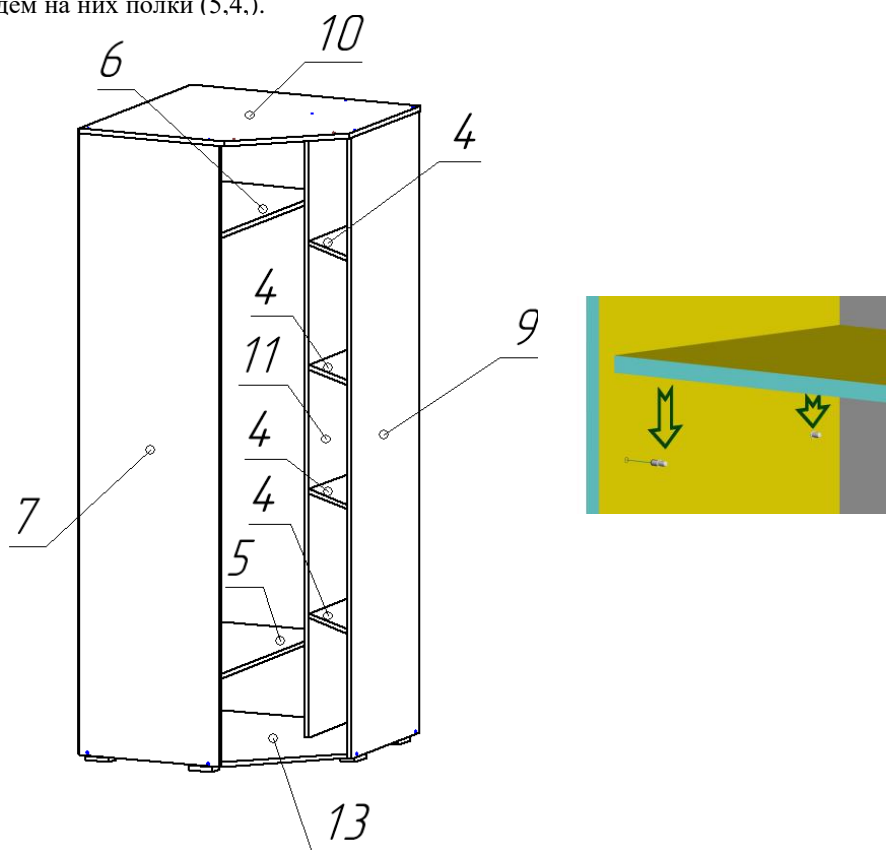


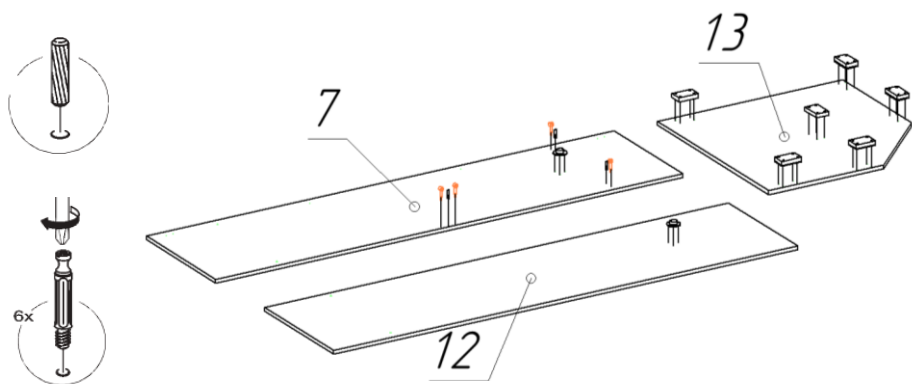
Таблица 2 Комплектовочная ведомость на фурнитуру

№	Наименование	Ед. изм	Кол-во
1.	Гвозди стр. 1,2*20	шт	120
2.	Евровинт 6,3*50 цинк	шт	20
3.	Заглушка к евровинту	шт	20
4.	Заглушка под эксцентрик	шт	4
5.	Ключ под евровинт	шт	1
6.	Опора (ножка прямоугольная) H=023 D=020	шт	6
7.	пакеты Зип-лок 150*220	шт	1
8.	Петля 45 град., с доводчиком	шт	4
9.	Полкодержатель никель 5мм	шт	21
10.	Ручка-скоба RS-017-128мм бронза	шт	1
11.	Саморез (4*16) 3,5*16	шт	50
12.	Скалкодержатель 25мм хром	шт	2
13.	Стяжка межсекционная	шт	4
14.	Стяжка эксцентрик	шт	4
15.	Шайба под ручку	шт	2
16.	Шканты 30*8	шт	3
17.	Демпфер самоклеяка	шт	1
18.	Паспорт изделия	шт	1

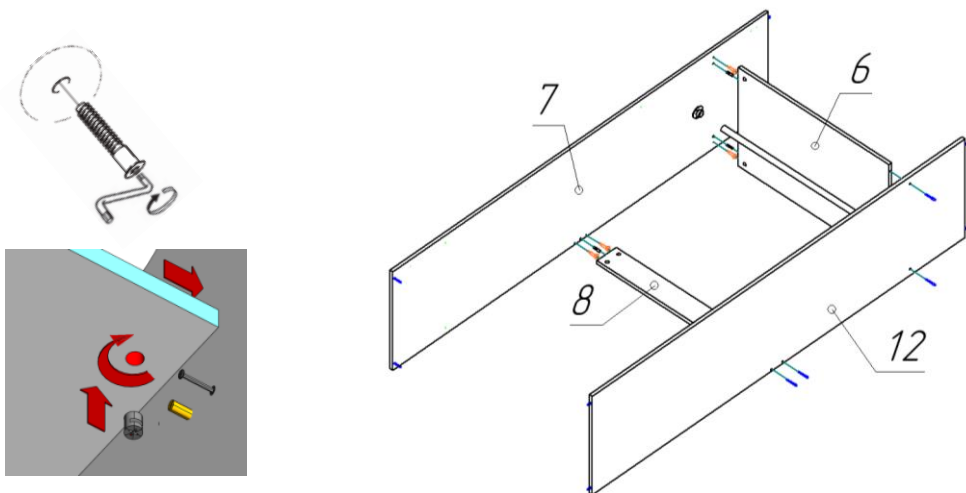
Внешний вид фурнитуры на картинке может отличаться от внешнего вида фурнитуры, идущей в комплекте

Инструкция по сборке.

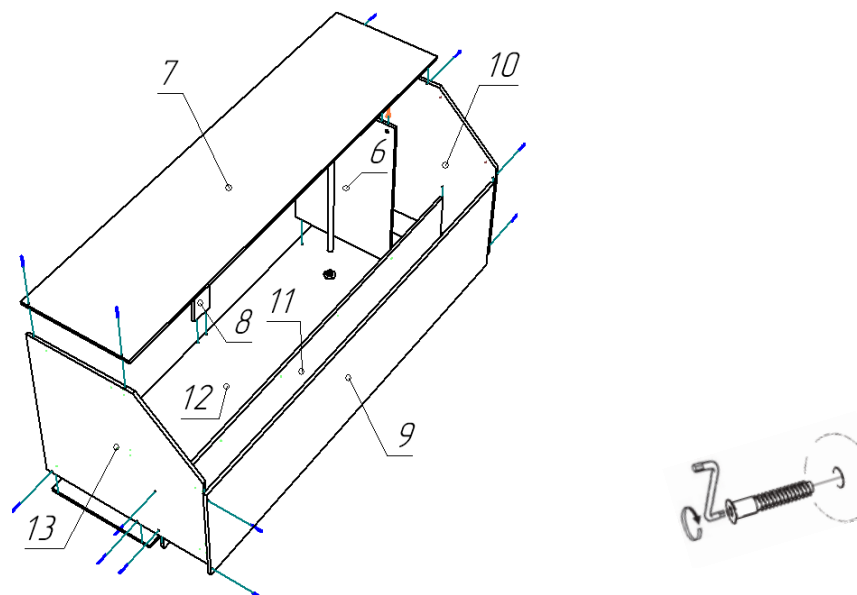
1. В отверстия на детали (7) устанавливаем штоки стяжек эксцентриковых и забиваем шканты 8*30. Важно: установка шкантов производится только на ровной твердой поверхности во избежание порчи детали. Саморезами 3,5*16 прикручиваем опоры ко дну (13) и скалкодержатели к боку (7) и стоевой (12).



2. При помощи евровинтов 6,3*50, стяжек эксцентриковых и шкантов 8*30 соединяем бок (7) и стоевую (12) с горизонтом (6) и распоркой (8), предварительно установив трубу хром 25 мм в скалкодержатели.



3. Евровинтами 6,3*50 прикручиваем дно (13) и крышку (10) к бокам (7,9) и стоевым (12,11)



4. Переворачиваем корпус шкафа лицевой стороной вниз, выравниваем диагонали и гвоздями 1,2*20 прибиваем задние стенки ДВП (2), предварительно установив между ними соединительный профиль. Переворачивает шкаф на другой бок и гвоздями 1,2*20 прибиваем заднюю стенку ДВП (3).

