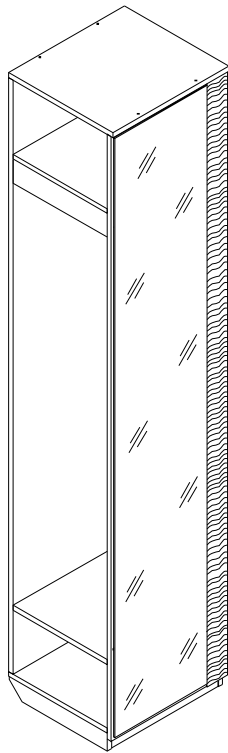


# Прихожая "Элана" вешалка с зеркалом



г. Брянск  
2016

Ведомость листовых деталей				
№ п/п	Наименование	Размер	Кол-во	
1	Крышка	448x404	1	
2	Дно	380x448	1	
3	Задний щит	1982x448	1	
4	Щит под зеркало	2028x448	1	
5	Полка	364x448	1	
6	Полка 2	364x448	1	
7	Планка	364x80	2	
8	Цоколь боковой	380x80	2	
9	Цоколь передний	414x80	1	

<b>1</b> 	<b>2</b> 	<b>3</b> 	<b>4</b> 	<b>5</b> 
<b>6</b> 	<b>7</b> 	<b>8</b> 	<b>9</b> 	<b>10</b> 
<b>11</b> 	<b>12</b> 	<b>13</b> 	<b>14</b> 	<b>15</b> 

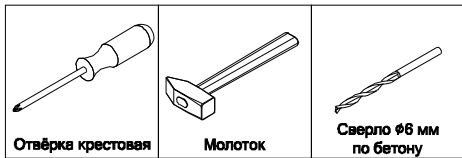
③ - номер детали по ведомости

**1** - обозначение последовательности действий

**1 2 3 4** - фурнитура, используемая на данном этапе



Инструмент (в комплект не входит)



Отвёртка крестовая

Молоток

Сверло  $\Phi 6$  мм по бетону

Сборку изделия производить на ровном полу, застеленном материалом, предотвращающем порчу деталей, и согласно данной инструкции.

Перед сборкой изделия необходимо внимательно ознакомиться с инструкцией, проверить в соответствии с настоящей инструкцией количество деталей и фурнитуры, определить положение деталей в изделии по схеме сборки.

Детали необходимо закреплять прочно, не допуская их качания. При сборке следует избегать неосторожных ударов и излишних усилий.

Настоятельно рекомендуем доверить сборку изделия профессиональным сборщикам мебели.

Сохранность и долговечность мебели зависит от эксплуатации и ухода за ней.

**1. Не рекомендуется:**

- устанавливать изделия вблизи отопительных приборов;
- содержать изделия в сырых не отапливаемых помещениях;
- ставить на поверхности полок, горизонтальных щитов горячие предметы;
- оставлять без надобности двери открытыми, ящики выдвинутыми.

**2. Необходимо:**

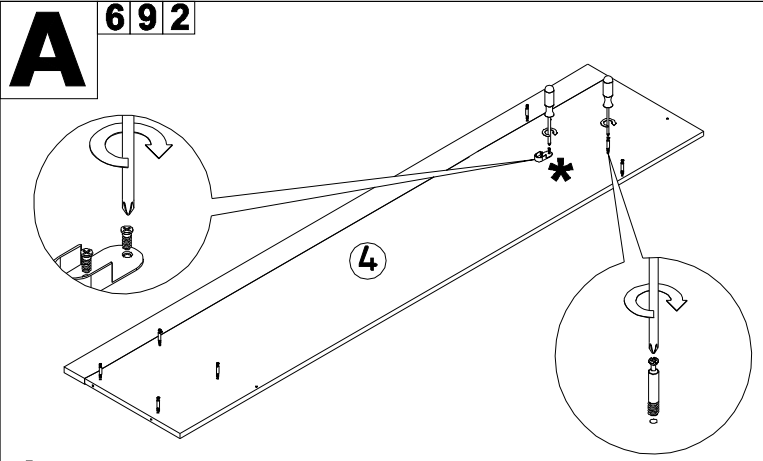
- лицевые поверхности беречь от механических повреждений, т.к. их ремонт в домашних условиях почти невозможен;
- предохранять изделия от попадания на них кислот, щелочей, различных растворителей; облитое место следует немедленно вытереть сухой мягкой тканью;
- протирать изделия мягкой, сухой тканью; при этом допускается использование только специальных составов для ухода за мебелью.

**Внимание!**

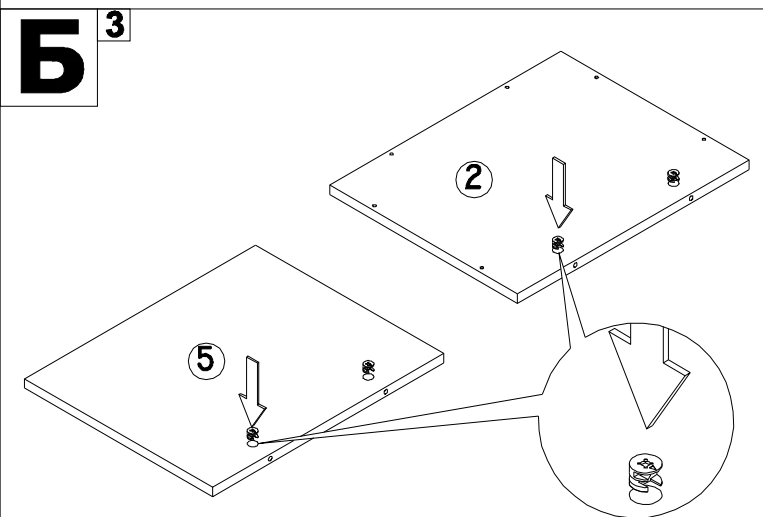
В связи с постоянным совершенствованием и модернизацией продукции предприятие оставляет за собой право вносить изменения в конструкцию без предварительного оповещения.

За механические повреждения, возникшие при транспортировке, сборке и хранении предприятие-изготовитель ответственности не несет. В случае обнаружения производственных дефектов или недостаки элементов следует обращаться по месту приобретения мебели.

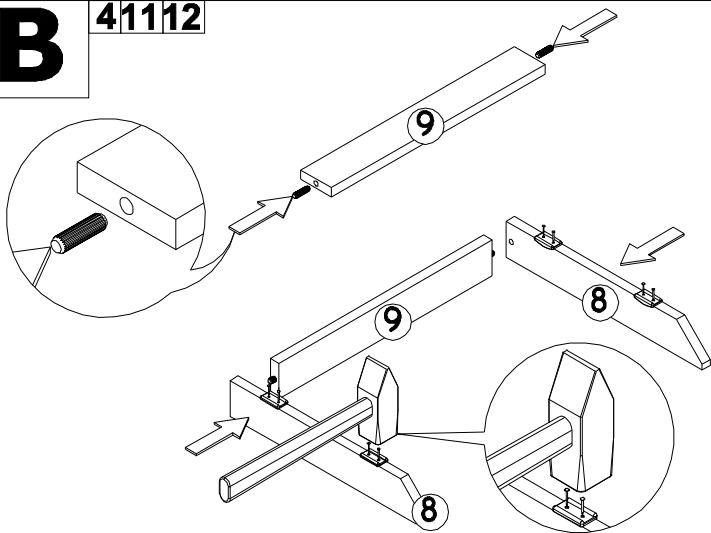
По вопросам обращаться по адресу 241902, Россия, г. Брянск, пгт. Белье Берега, ул. 1 мая, д. 30 тел./факс (4832) 78-88-90, e-mail: mebel@mebelgrad.com, WWW.mebelgrad.com.



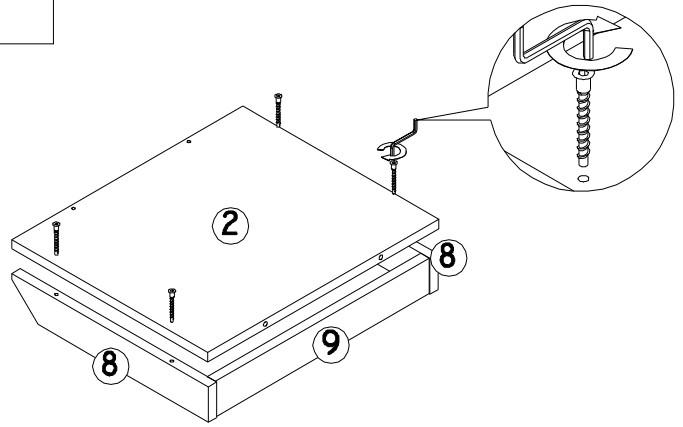
\*Второй штангодержатель прикрутить аналогичным образом на задний щит



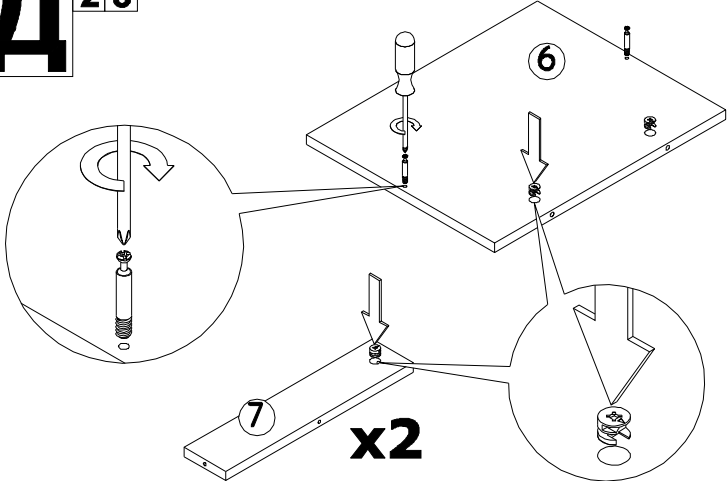
**В** 41112



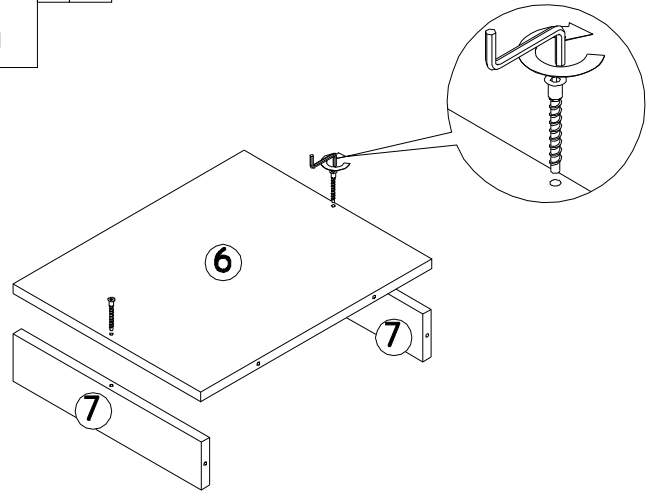
**Г** 111



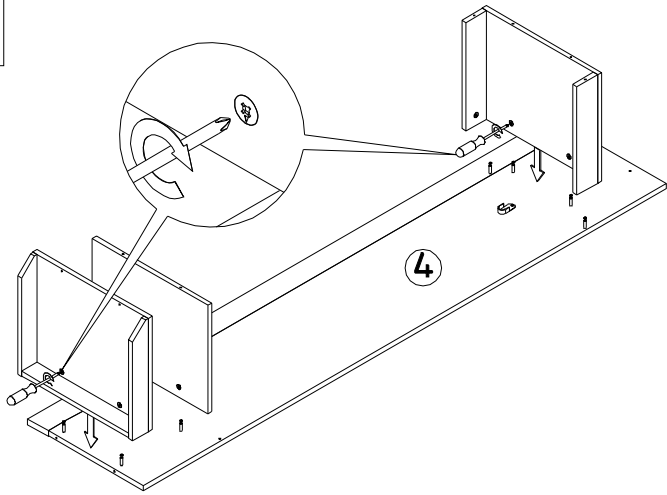
**Д** 23



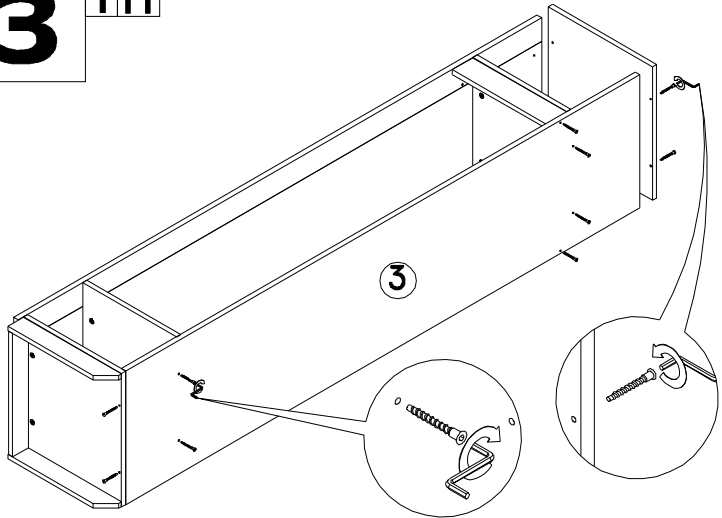
**Е** 111



**Ж**



**З** 111



**И** 141013

