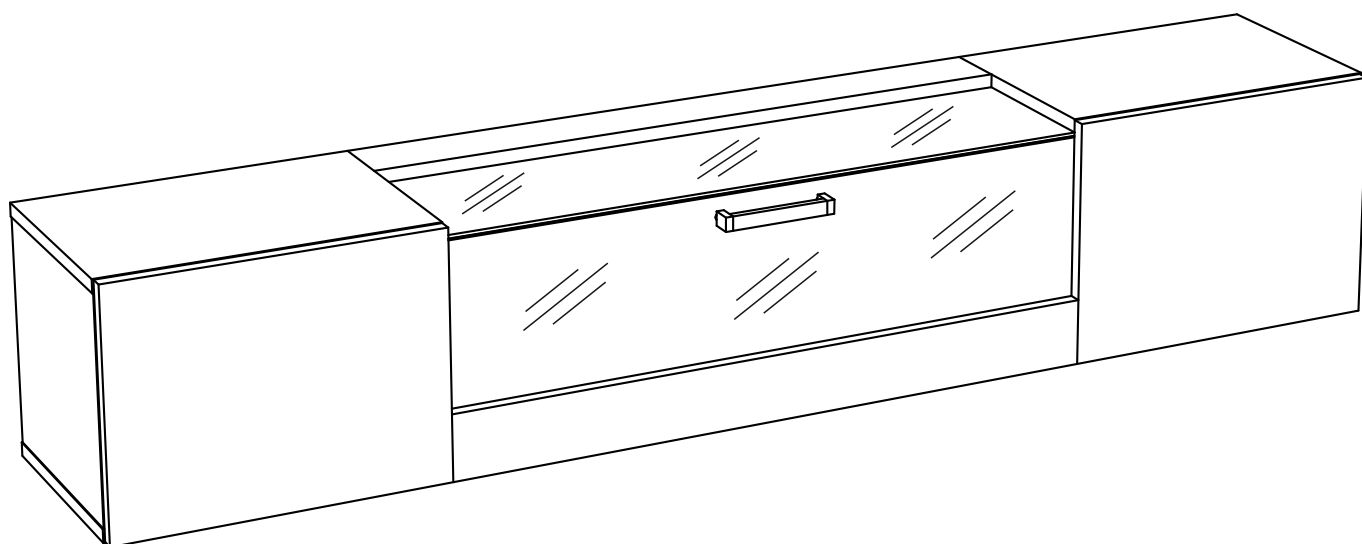


Мебельная компания «МИФ»  
Паспорт изделия  
Инструкция по сборке и эксплуатации мебели  
**Модульная система «Сплит»**  
**Полка стекло**  
1600x300x293 (ШxВxГ)



**МИФ**  
МЕБЕЛЬНАЯ КОМПАНИЯ

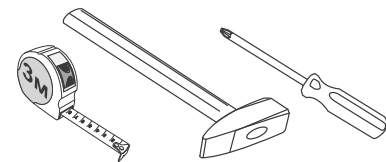
Россия, Пензенская область,  
г. Пенза, ул. Аустрина, 139 а  
Телефон: (8412) 20-20-37 (многоканальный)  
(8412) 20-20-34, 20-20-35, 90-90-44  
Электронная почта: [mif-penza@mail.ru](mailto:mif-penza@mail.ru)  
Сайт: [www.mebelmif.ru](http://www.mebelmif.ru)

## Комплектовочная ведомость на детали

№ упаковки	Наименование	Размер (мм)		Кол-во шт.	№ по схеме
		Длина	Ширина		
Упаковка №1	Крышка правая	400	277	1	1
	Планка	800	80	2	2
	Фасад правый	398	298	1	3
	Перегородка	268	253	2	4
	Боковина правая	268	277	1	5
	Крышка	277	1600	1	6
	Крышка левая	400	277	1	7
	Задняя стенка	267	1565	1	8
	Фасад левый	398	298	1	9
	Боковина левая	268	277	1	10
Профиль с подсветкой	840		1	13	
Упаковка №2	Стекло	840	217	1	11
	Стекло	840	217	1	12
Упаковка №3	Фурнитура			1	

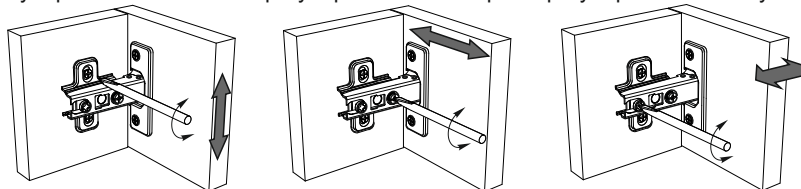
Сборку рекомендуется производить с помощью специалиста, так как неправильная сборка может привести к нежелательным последствиям. Инструкция даст Вам необходимые рекомендации по сборке, порядка которого просим Вас придерживаться. Перед сборкой внимательно ознакомьтесь с инструкцией, проверьте комплектность фурнитуры и разберите ее по назначению.

### необходимый инструмент для сборки



\*также необходим инструмент для сверления отверстий диаметром 5-6 мм.

**Регулирование зазоров и положения дверей с петлями**  
 регулирование по высоте    регулирование по ширине    регулирование по глубине

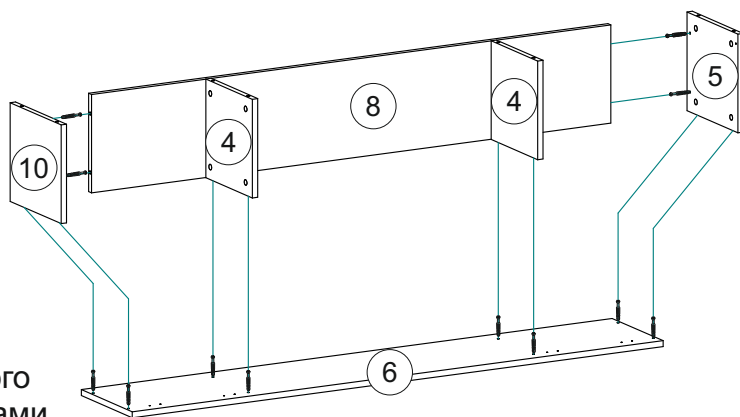


<p>Стяжка эксцентриковая</p> <p>20 к-кт</p>	<p>Стяжка эксцентриковая двойная (малая)</p> <p>4 к-кт</p>	<p>Заглушка эксцентрика</p> <p>24 шт</p>	<p>Втулка для стекла</p> <p>20 шт</p>	<p>Шуруп 4x16</p> <p>46 шт</p>	<p>Ручка C-18 96-128 мм</p> <p>1 шт</p>
<p>Петля внутренняя</p> <p>4 шт</p>	<p>Навес усиленный</p> <p>4 шт</p>	<p>Лифт газовый</p> <p>2 к-кт</p>	<p>Комплект подсветки №6</p> <p>1 к-кт</p>	<p>Скотч 2-стор.</p> <p>Для крепления подсветки!</p>	

## Схема сборки модуля : Полка стекло

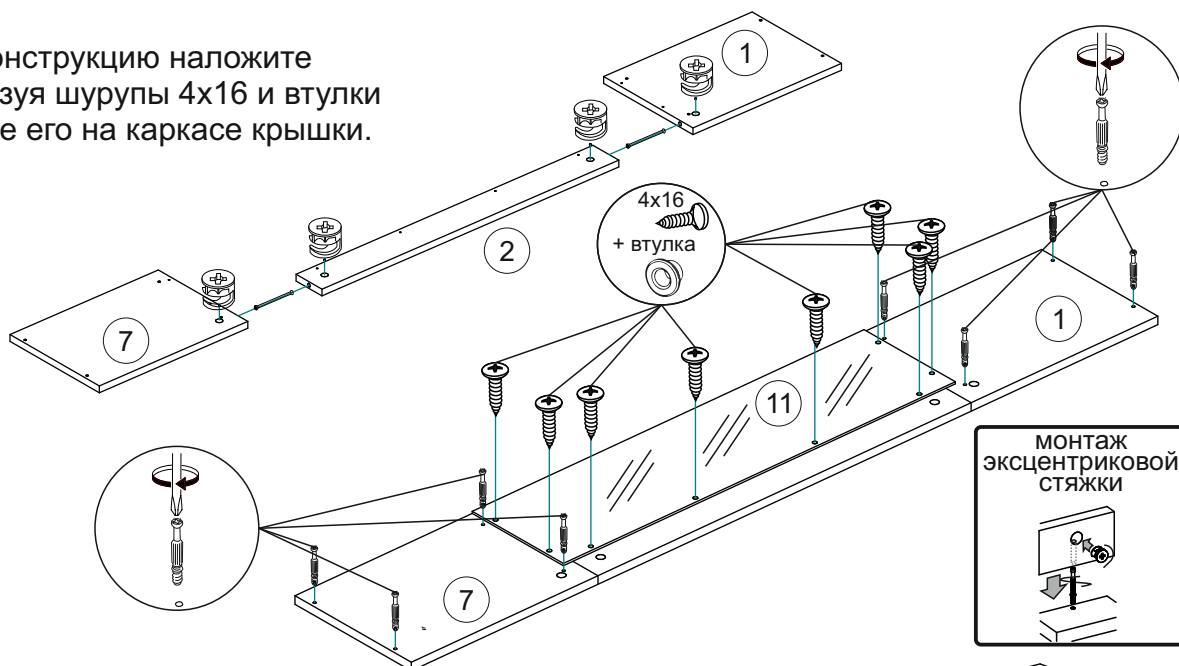
1. Сборку следует проводить вдвоём в сухом помещении на ровной поверхности. Перед сборкой определить место установки изделия, вскрыть все упаковки, закрепить необходимую фурнитуру по наметкам согласно инструкции. После этого можно приступать к дальнейшей сборке.

2. Соберите каркас полки. Для этого используя эксцентровые стяжки соедините боковины №5, №10 с задней стенкой №8, затем этими же эксцентровыми стяжками соедините боковины, №5, №10, а также перегородки №4 с крышкой №6.



3. Соберите каркас крышку от полки. Для этого соедините двойными эксцентровыми стяжками крышки №1, №7 с планкой №2.

4. На собранную конструкцию наложите стекло №11. Используя шурупы 4x16 и втулки для стекла закрепите его на каркасе крышки.



5. В задней стенке №8 просверлите отверстие Ø5, затем вставьте провода светодиодной подсветки 13, закрепите ее на двухсторонний скотч. Затем подключите подсветку к сети 220в через блок питания, как показано на схеме приведенной ниже.

**Установка подсветки проводится специалистом, имеющим допуск к работе с электричеством.**

Дополнительные провода приобретаются отдельно и в комплекте не предусмотрены.

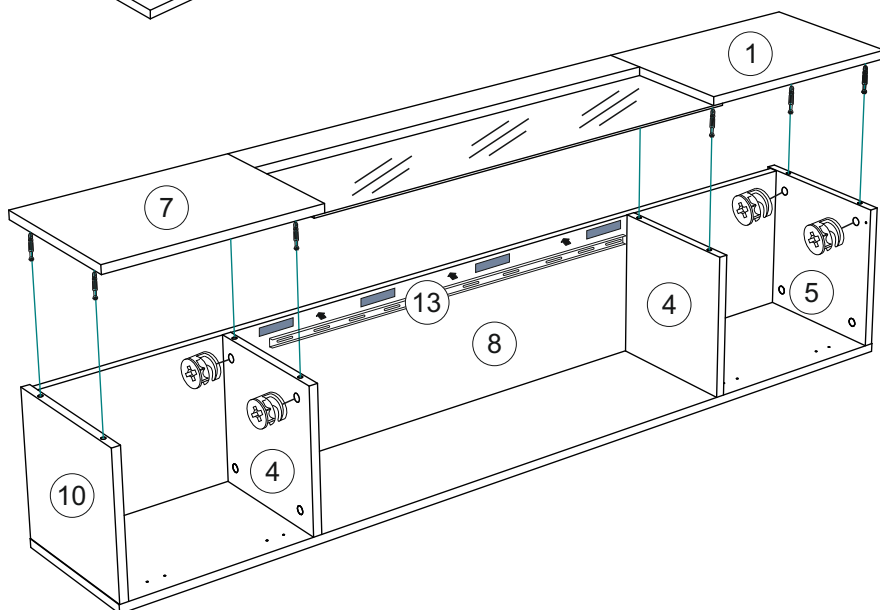
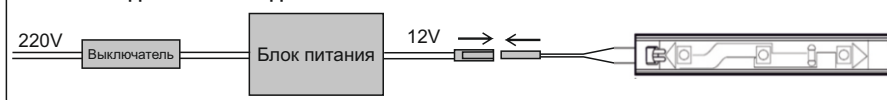
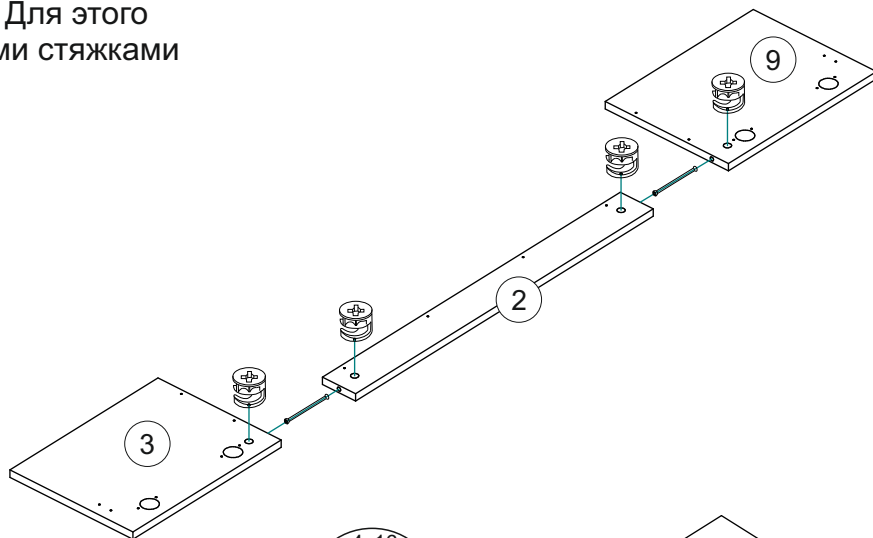


Схема подключения подсветки.

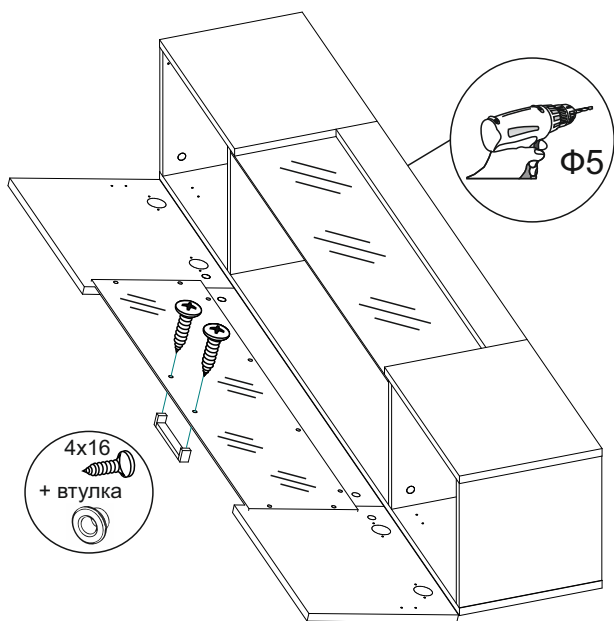
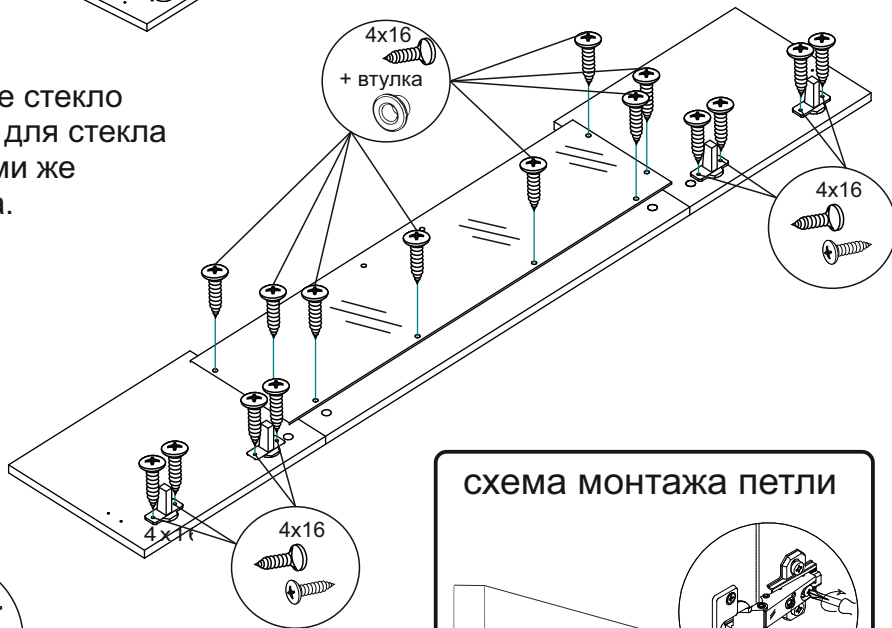


6. Собранную крышку соедините эксцентровыми стяжками с корпусом полки, а именно с боковинами №5, №10 и перегородками №4.

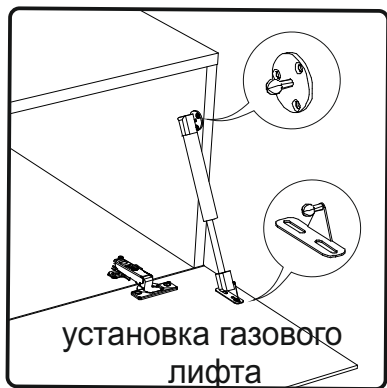
**6.** Соберите каркас фасада от полки. Для этого соедините двойными эксцентриковыми стяжками фасады №3, №9 с планкой №2.



**7.** На собранную конструкцию наложите стекло №12. Используя шурупы 4x16 и втулки для стекла закрепите его на каркасе фасада. Этими же шурупами закрепите петли для фасада.



**8.** Соедините собранный фасад с корпусом полки. Установите газовые лифты по схеме.



## Инструкция по уходу за мебелью и правила эксплуатации

Для поддержания надлежащего внешнего вида и увеличение срока эксплуатации рекомендуется соблюдать следующие общие правила:

1. Мебель должна эксплуатироваться в сухих и теплых помещениях, имеющих отопление и вентиляцию при температуре воздуха не ниже +1° и не выше +40°, относительной влажности 65-85%.
2. Расположение мебели ближе одного метра от отопительных приборов и других источников тепла, а также под прямыми солнечными лучами, вызывает ускоренное старение покрытия и деформацию мебельных щитов.
3. Поверхность деталей мебели следует оберегать от попадания влаги во избежание разбухания каркасов, фасадов и столешницы, отклеивания кромок на боковых поверхностях.
4. Следует оберегать поверхность мебели и ее конструктивные элементы от механических повреждений, которые могут быть вызваны воздействием твердых предметов, абразивных порошков, а также чрезмерными физическими нагрузками.
5. Изделия мебели необходимо устанавливать на ровные поверхности.
6. Рекомендуется для чистки преимущественно пользоваться мягкой тканью или замшей, смоченной и хорошо отжатой перед использованием. Всегда тщательно высушивайте (протирайте сухой тканью) смоченные участки по окончании чистки. Не следует использовать средства, обладающие абразивными свойствами, а также губки с покрытием из металлического волокнообразного или стружечного материала при чистке.
7. В процессе эксплуатации мебели возможно ослабление крепежной фурнитуры, необходимо осуществлять «затяжку» всех изделий металлофурнитуры, осуществляющих крепеж и регулировку узлов, обеспечивающих открывание и трансформацию подвижных элементов.

### Общие технические указания по сборке.

Для удобства транспортировки и предохранения от повреждений, мебель поставляется в разобранном виде в индивидуальной упаковке. Вы можете собрать ее самостоятельно, либо воспользоваться услугами квалифицированных сборщиков. Не приступайте к сборке, не ознакомившись с инструкцией!

Проверить комплектность каждой упаковки, согласно комплектовочной ведомости. **При обнаружении дефектов или не комплектности к сборке не приступать. Обратитесь к продавцу.** ВНИМАНИЕ! Не рекомендуется одновременно вынимать детали из всех упаковок во избежание их смешивания (можете перепутать детали). Проверить наличие фурнитуры.

Во избежание перекосов и повреждений, а также загрязнения мебели, сборку производить на ровном полу, покрытом тканью или бумагой. Необходимо соблюдать осторожность, чтобы не повредить поверхность деталей. В сборке сложных и больших изделий желательно участие двух человек. Перед началом сборки необходимо определить расположение деталей в изделии в соответствии со схемами сборки и инструкцией.

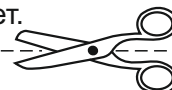
Производитель оставляет за собой право вносить незначительные изменения в конструкцию, не изменяющую внешний вид и дизайн изделия без предварительного уведомления.

Поставщик гарантирует соответствие товаров требованиям ГОСТа 16371-14 при соблюдении условий транспортировки, хранения, сборки (для мебели поставляемой в разобранном виде), эксплуатации.

Гарантийный срок эксплуатации мебели: детской и для общественных помещений - 18 месяцев, бытовой – 24 месяца. Гарантийный срок при розничной продаже через торговую сеть исчисляются со дня продажи мебели, но в пределах 30 месяцев со дня ее изготовления. Срок эксплуатации 10 лет.



Россия, 440054, г.Пенза,  
ул. Аустрина, д. 139А  
Телефон: +7(8412)20-20-37  
E-mail: mif-penza@mail.ru  
<http://mebelmif.ru>



отрезать и  
приклеить

МС «Сплит» Полка стекло

Соответствует  
ГОСТ 16371-14

Дата изготовления: 20\_\_\_\_ год  
Гарантийный срок эксплуатации 24 мес.  
Срок службы изделия 10 лет.  
Материал: ЛДСП