

Правила эксплуатации и ухода за мебелью.

1. Хранить и эксплуатировать мебель следует в сухих и теплых помещениях при температуре +5° - +40° и относительной влажности воздуха 50-60%.

2. Не рекомендуется устанавливать мебель вблизи отопительных приборов.

3. Чистку мебели следует производить мягкой тканью и специальными составами, не допускается использование агрессивных жидкостей и абразивных материалов.

4. При ослаблении крепления соединений следует периодически подтягивать винты, шурупы, стяжки и т.д.

5. Статическая вертикальная нагрузка не должна превышать 5кг на дно ящиков и 10кг на полки стеллажей и шкафов, при этом распределение нагрузки по поверхностям должно быть максимально равномерным.

6. После сборки изделие установить на ровной горизонтальной поверхности, во избежание перекоса и падения изделия, при необходимости, использовать дополнительное крепление к поверхностям помещения.

Гарантийные обязательства.

Предприятие-изготовитель гарантирует соответствие изделия требованиям ГОСТ 16371-2014 при соблюдении условий транспортировки, сборки, эксплуатации и хранения.

Гарантийный срок эксплуатации – 24 месяца. Срок исчисляется со дня продажи мебели.

Претензии по комплектности и качеству должны направляться покупателем в магазин, где была приобретена мебель.

Гарантия не распространяется на мебель, имеющую механические повреждения, возникающие при транспортировке, в процессе неправильной сборки и эксплуатации и дефекты, возникающие при неправильном уходе.

Сборка изделия должна производиться квалифицированными специалистами.

Предприятие оставляет за собой право вносить изменения в конструкцию набора. Срок службы изделия – 10 лет.

Фирма-производитель оставляет за собой право на изменения изделия в целях его усовершенствования, которые не ухудшают потребительские качества товара

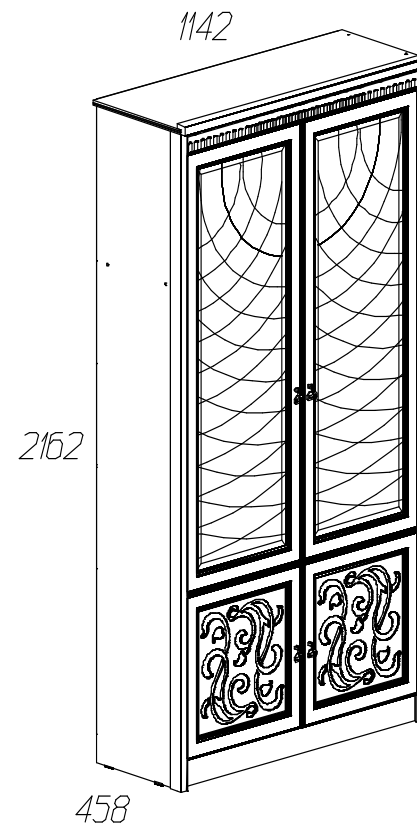
Паспорт изделия

Гостиная 90355.00.000

«ЛЮЧИЯ»

Шкаф для книг № 184






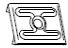










90355.07.000

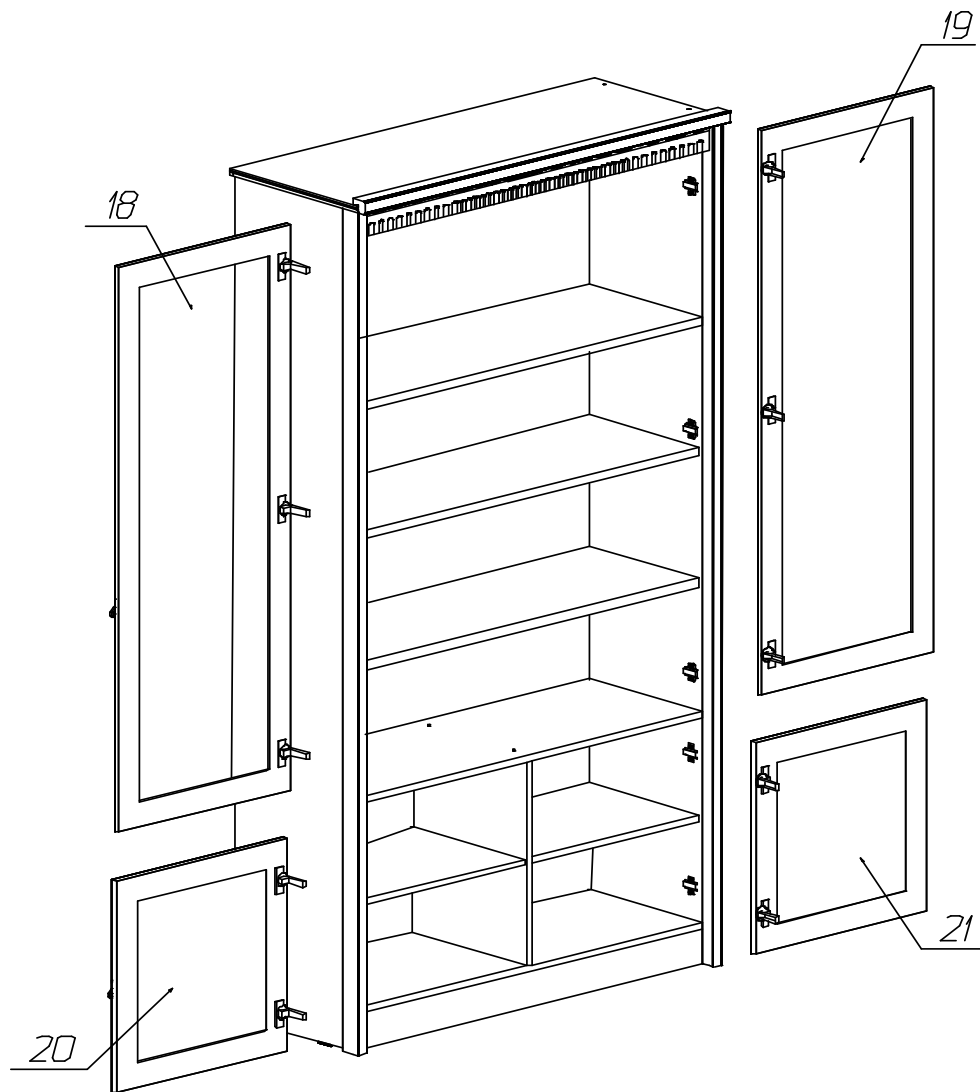


Уважаемый покупатель!
БЛАГОДАРИМ ЗА ВАШ ВЫБОР

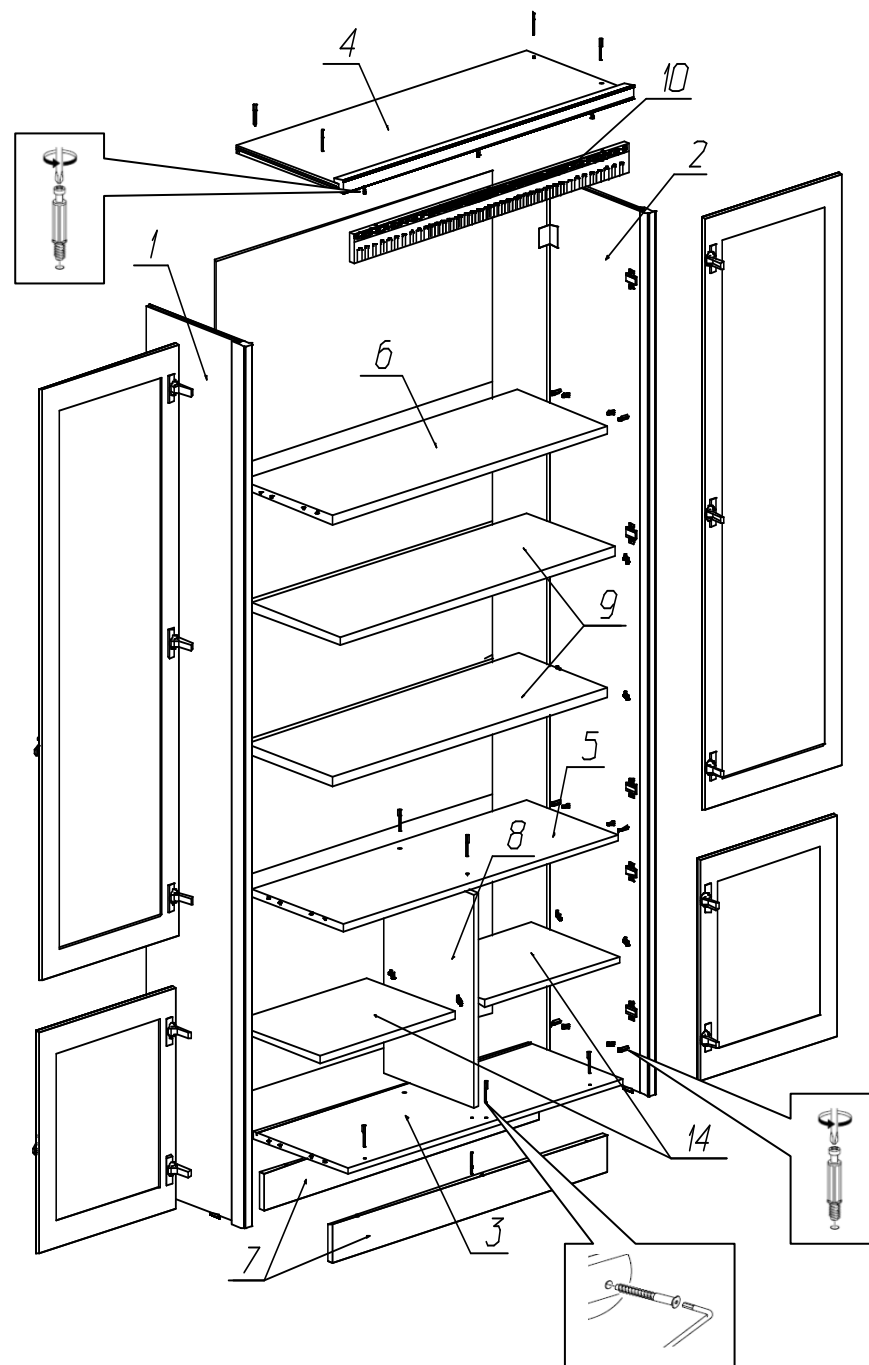
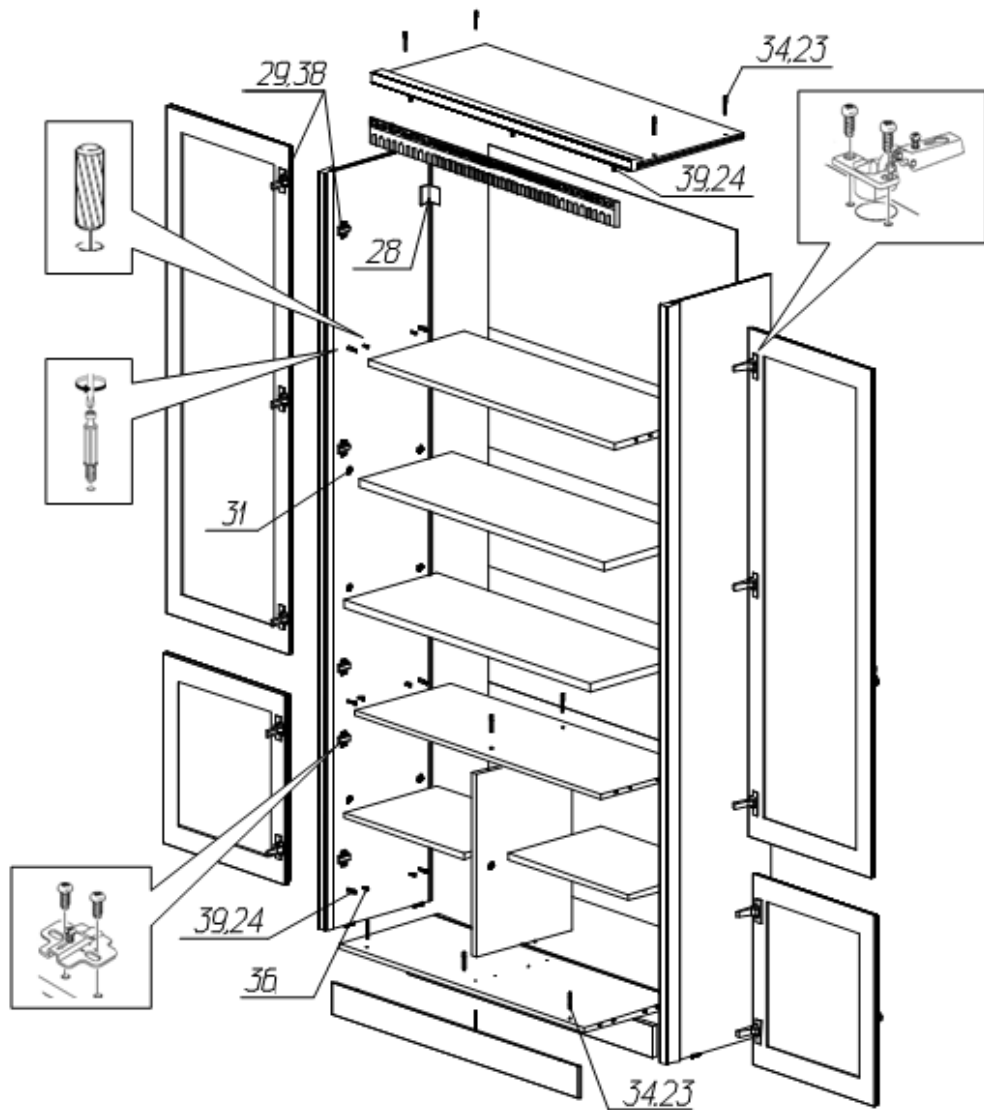
Внимательно прочитайте инструкцию! При вскрытии упаковки проверьте содержимое, согласно комплектации каждого пакета. Проверьте наличие фурнитуры. Не рекомендуется вынимать детали из всех упаковок, чтобы не перепутать детали. Во избежание перекосов, повреждений или загрязнений мебели сборку следует производить на ровном полу, покрытом тканью или бумагой. В сборке сложных и больших изделий желательна участие двух человек. Перед началом сборки необходимо определить расположение деталей в изделии в соответствии со схемами сборки. Не приступайте к сборке, не ознакомившись с инструкцией! Для удобства транспортировки и предохранения от повреждения, мебель поставляется в разобранном виде в индивидуальной упаковке. Вы можете собрать её самостоятельно или воспользоваться услугами квалифицированных сборщиков.

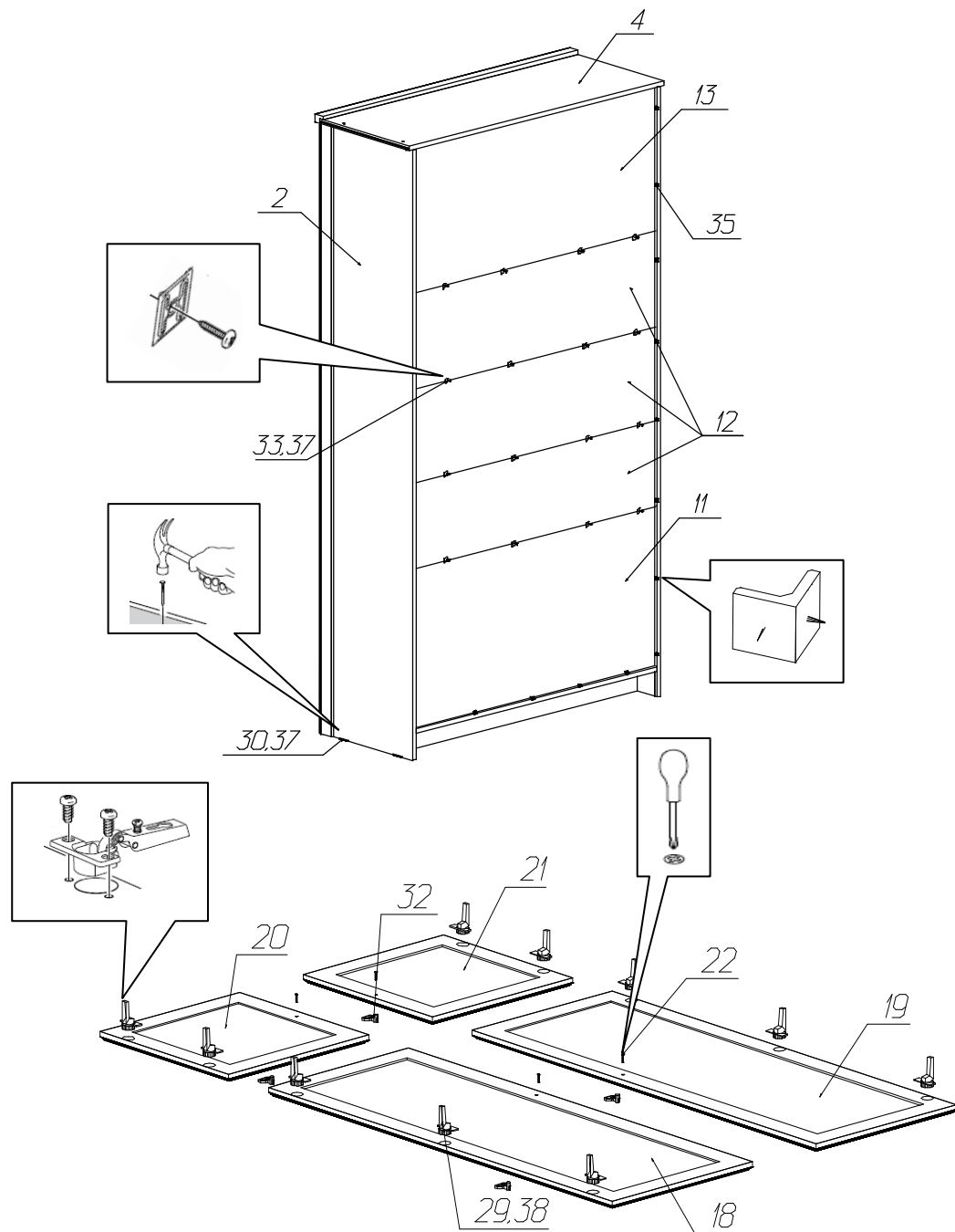
Фурнитура и комплектующие на шкаф для книг №184

| Спецификация фурнитуры на шкаф для книг №184 | | | | | |
|--|--|------|----|---|------|
| № | Наименование | Кол. | № | Наименование | Кол. |
| 22 | Ринт 4x28  | 4 | 31 | Полкодержатель ME04ZNL  | 16 |
| 23 | Заглушка для стяжки  | 14 | 32 | Ручка кнопка ПОССО 22006Z12500  | 4 |
| 24 | Заглушка для экс. Стяжки  | 15 | 33 | Скрепка крабик  | 12 |
| 25 | Инструкция | 1 | 34 | Евростяжка 7x50  | 14 |
| 26 | | | 35 | Уголок мебельный с саморезом  | 30 |
| 27 | Ключ шестигранный  | 1 | 36 | Шкант 8x30  | 12 |
| 28 | Навес угловой САМЕТ  | 2 | 37 | Шуруп 3x20  | 30 |
| 29 | Петля для вкладной двери Боярд с доводчиком  | 10 | 38 | Шуруп 4x16  | 44 |
| 30 | Подпятник  | 4 | 39 | Эксцентрик Rastex  | 15 |



Инструкция по сборке шкафа для книг № 184





| Спецификация деталей на шкаф для книг №184 | | | | |
|--|----------------------------------|----------|-----|-------|
| № | Наименование | Размер | Кол | Пакет |
| 1 | Стенка вертикальная левая | 2132x400 | 1 | 1 |
| 2 | Стенка вертикальная правая | 2132x400 | 1 | 1 |
| 3 | Стенка горизонтальная нижняя | 1080x386 | 1 | 2 |
| 4 | Крышка | 1142x436 | 1 | 2 |
| 5 | Стенка горизонтальная | 1080x386 | 1 | 2 |
| 6 | Стенка горизонтальная | 1080x386 | 1 | 2 |
| 7 | Цоколь | 1080x90 | 2 | 2 |
| 8 | Стенка вертикальная средняя | 515x386 | 1 | 2 |
| 9 | Полка | 1079x376 | 2 | 2 |
| 10 | Декор элемент фрезер патина 8024 | 1080x70 | 1 | 3 |
| 11 | Задняя стенка | 538x1090 | 1 | 5 |
| 12 | Задняя стенка Пленка склейка | 335x1090 | 3 | 2 |
| 13 | Задняя стенка Пленка | 512x1090 | 1 | 1 |
| 14 | Полка | 531x376 | 2 | 2 |
| 18 | Фасад верхний левый стекло | 1429x536 | 1 | 3 |
| 19 | Фасад верхний правый стекло | 1429x536 | 1 | 3 |
| 20 | Фасад нижний левый глухой | 536x536 | 1 | 4 |
| 21 | Фасад нижний правый глухой | 536x536 | 1 | 4 |