

### Правила эксплуатации и ухода за мебелью.

Сохранность эксплуатационных и эстетических качеств мебели зависит от соблюдения условий ее хранения, правил эксплуатации и ухода.

1. Мебель рекомендуется эксплуатировать в помещении с температурой +10°C и относительной влажностью воздуха 65±15%. Сырость и близкое расположение источников тепла вызывает ускорение старения защитно-декоративного покрытия, а также деформации мебельных щитов.
2. Следует оберегать мебель от механических повреждений, попадания на ее поверхность воды, растворителей, щелочей, кислот. При случайном попадании жидкостей немедленно вытереть облитое место мягкой тканью. Пыль с поверхности изделия удалять сухой фланелевой тканью.
3. Во избежание перекосов, двери изделия постоянно держать закрытыми. Затрудненное закрывание или неплотное прилегание вследствие неровностей пола устраняют путем подкладывания мелких прокладок под корпус изделия с правой или левой стороны.

### Гарантии изготовителя.

1. Приобретая изделия мебели, убедитесь в полной комплектности изделия и отсутствии механических повреждений.
2. За механические повреждения, возникшие при транспортировке, хранении и эксплуатации, предприятие-изготовитель ответственности не несет.
3. Предприятие-изготовитель гарантирует покупателю сохранность всех качественных показателей, обусловленных ГОСТом, в течение 24 месяцев со дня продажи при соблюдении покупателем правил эксплуатации изделий мебели.
4. В случае обнаружения производственных дефектов или недостачи комплектующих элементов следует обратиться в магазин, где была приобретена мебель, с обязательным приложением товарного чека или на предприятие-изготовитель.
5. По дефектам, появившимся из-за несоблюдения покупателем правил эксплуатации и ухода за мебелью, претензии не принимаются.

### Рекомендации по сборке.

Перед началом сборки необходимо ознакомиться с инструкцией и убедиться в правильности полученных вами комплектующих деталей и наличии крепежной фурнитуры. Для сборки и установки изделия необходимо иметь отвертку с плоским и крестовым шлицем, молоток и при необходимости твердые прокладки. Во избежание повреждений деталей, сборку рекомендуется производить на упаковочной таре. Начинать сборку следует с установки крепежной и лицевой фурнитуры по отверстиям, сделанным на деталях. Затем установить все стяжки или, прилагаемую согласно приложению, фурнитуру на вертикальные стенки. После чего следует приступить к сборке каркаса изделия. Закончив сборку каркаса, проверить его прямоугольность по диагоналям, при их равенстве закрепить задние стенки.

**При правильной эксплуатации и уходе средний срок службы 5 лет.**

Адрес изготовителя: Россия, 440015, г. Пенза, ул. Аустрина, 176Д;

тел.: (841-2) 223-225, 223-226.

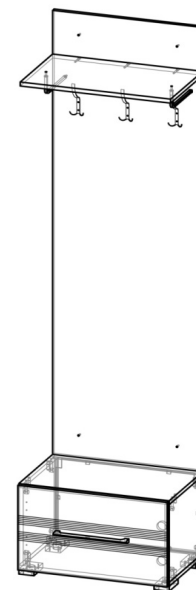
Упаковщик \_\_\_\_\_

Дата выпуска « \_\_\_\_ » \_\_\_\_\_ 20\_\_ г.

Подпись ОТК

Дата продажи « \_\_\_\_ » \_\_\_\_\_ 20\_\_ г.

Подпись



## B-1502

Габаритные размеры (ВхШхГ), мм: 2150 x 556 x 374



ИП Гордеева Т.И.

ПАННА-КОТТА B-1502

Вешалка

Адрес производства: 440015, Россия, г. Пенза, ул. Союз "Победы", дом 12, (841-2) 223-225, 223-226

Юридический адрес: 440015, Россия, г. Пенза, ул. Северная, 26-15

Срок службы: 5 лет

Срок гарантии: 12 мес.

Дата выпуска: 10/31/2023

Соответствует требованиям

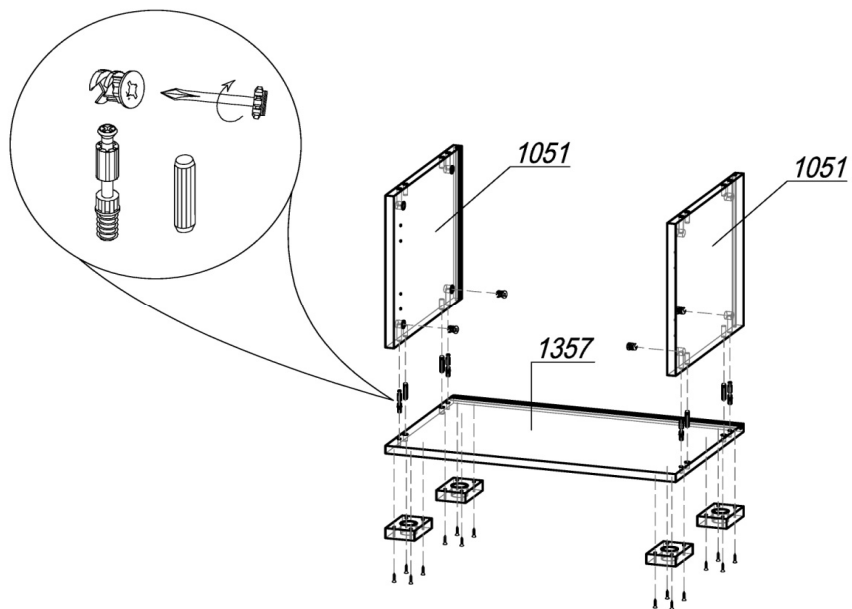
ЕАЭС N RU Д-РУ.АЖ22.В.08916/18

ГОСТ 16371-2014



Паспорт изделия

Шаг 1.



ШАГ 1. Подготовить крышки 1357 к сборке: предварительно к нижней крышке с обратной стороны шурупами 4x16 привернуть опоры L-20 (4 шт); установить шток эксцентрика (по 4 шт в деталь) в глухие отверстия Ø5мм и шкант (по 4 шт в деталь) в глухие отверстия Ø8мм. Затем, соединив нижнюю крышку 1357 с боками 1051, установить эксцентрик MiniFix (4 шт) и закрепить шток эксцентрика.

**Внимание покупателя!**

1. Упрощенное изображение фурнитуры дано к каждому изделию.
2. Для фурнитуры в деталях сделаны отверстия.
3. Возможна замена фурнитуры и комплектующих на предприятии.
4. Ввиду непрерывного совершенствования изделия, возможны незначительные изменения в конструкции.
5. По истечении 6-ти месяцев проверять и подтягивать всю крепежную фурнитуру.

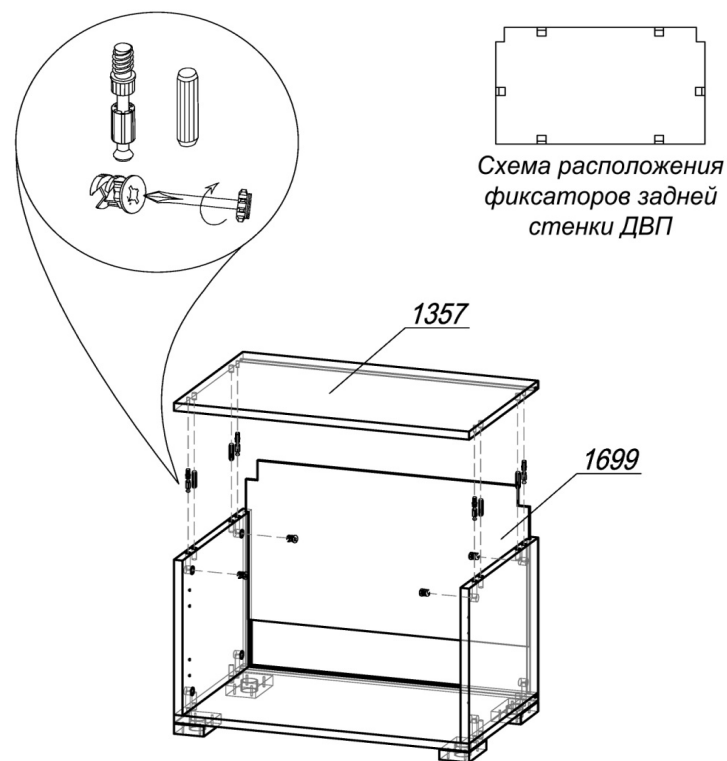
Место 805				
1051	Бок	2	312	358
1357	Крышка	2	556	358
1059	Бок	1	1786	556
542	Вязка	1	556	328
Место 1699				
1699	ЛДВП	1	534	322
Место 5095				
5095	Створка	1	552	340

### Фурнитура

Эскиз	Наименование материала	Ед. изм.	Кол-во
	Дюбель 8x60 + Евровинт 6x50	шт	4
	Евровинт 6x50	шт	3
	Евроключ	шт	1
	Шкант 8x30	шт	8
	Шток эксцентрика 45 мм	шт	8
	Эксцентрик Minifix	шт	8
	Заглушка под евровинт	шт	7
	Заглушка под эксцентрик	шт	8
	Заглушка самоклеющаяся	шт	4
	Уголок пластм. 20x20	шт	2
	Фиксатор задней стенки ДВП	шт	6
	Шуруп 4x20 (для крепления фиксаторов)	шт	6
	Стяжка межсекционная 5x32	шт	2
	Винт М4x25 потайной	шт	2
	Шуруп 4x16	шт	34
	Штанга угловая Валмакс FD-014 000 хром матовый + винт 4x20	шт шт	2 4
	Ручка-скоба Валмакс FS-079 256 сатин	шт	1
	Крючок Валмакс FK-015 020 St	шт	3
	Петля для накладной двери	шт	2
	Опора регулируемая L-20	шт	4

6

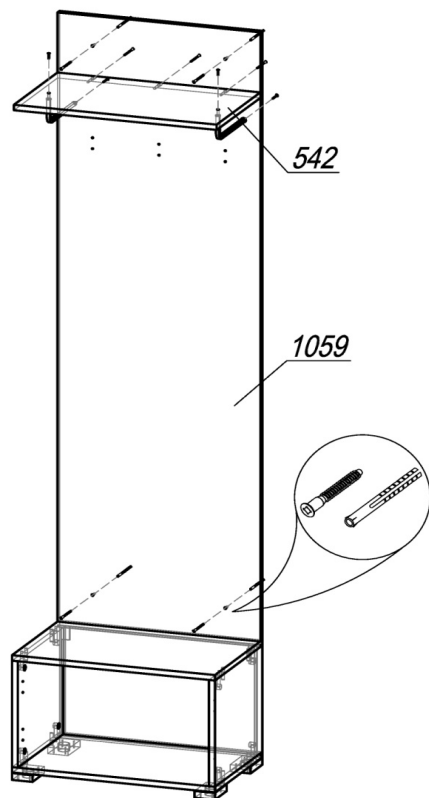
### Шаг 2.



ШАГ 2. ЛДВП 1699 вставить в пазы боков 1051, задвинуть до упора в крышку 1357. Соединить подготовленную крышку 1357 с боками 1051, установить эксцентрик Minifix (4 шт) и закрепить шток эксцентрика. Проверив рулеткой или рейкой равенство диагоналей, установить фиксатор задней стенки ДВП, используя шурупы 4x20.

3

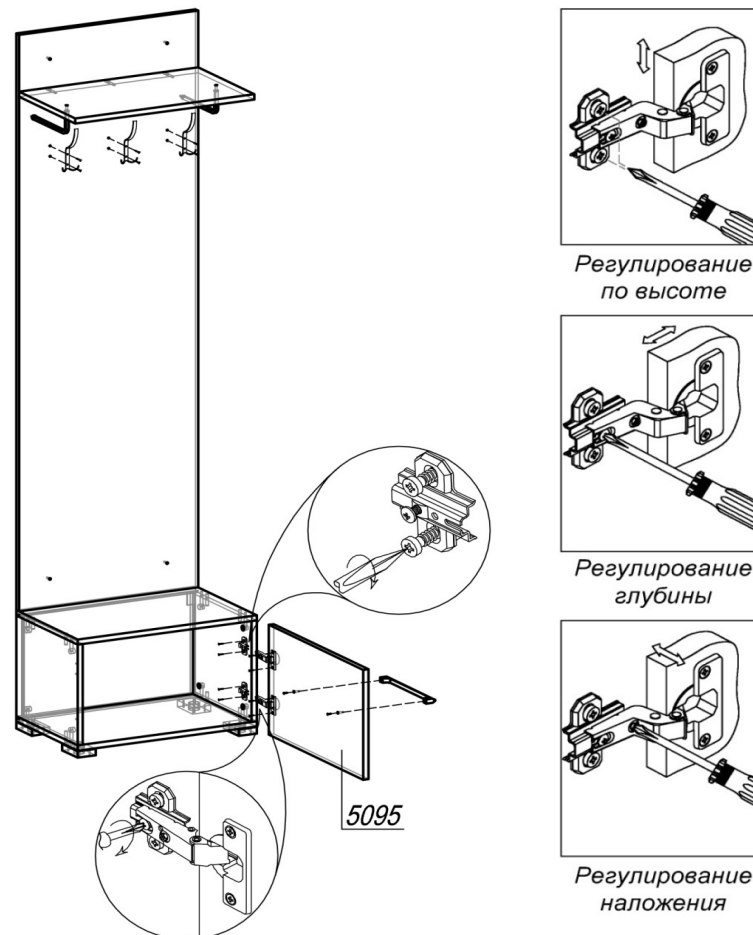
Шаг 3.



ШАГ 3. Посредством 3 евровинтов 6x50 закрепить полку 542 к щиту 1059. Установить угловые штанги с помощью винтов 4x20. Вбить дюбеля 8x60 в стену. Поставить конструкцию с щитом на тумбу. Через сквозные отверстия в щите ввернуть евровинты 6x50 в дюбеля 8x60.

4

Шаг 4.



ШАГ 4. Привернуть крючки к щиту шурупами 4x16. Разобрать петлю для накладной двери на две части (петля и ответная планка петли). Закрепить первую часть петли шурупами 4x16 на створке 5095. Вторую часть петли (ответная планка) прикрепить шурупами 4x16 к боку 1051. Навесить створку на накладные петли. Привернуть ручку шурупами. Закрыть эксцентрики и открытые отверстия соответствующими заглушками.

При необходимости отрегулировать петли, выровнять тумбу с помощью регулировочных опор. Стяжка межсекционная 5x32 устанавливается в случае соединения изделия с другими модулями между собой.

5

**ИП Гордеева Т.И.**

**ПАННА-КОТТА В-1502**

**Вешалка**

Адрес производства: 440015, Россия, г. Пенза, ул. Союз "Победы", дом 12, (841-2) 223-225, 223-226

Юридический адрес: 440015, Россия, г. Пенза, ул. Северная, 26-15

Срок службы: 5 лет

Срок гарантии: 12 мес.

Дата выпуска: 10/31/2023



Соответствует требованиям

ЕАЭС N RU Д-РУ.АЖ22.В.08916/18

ГОСТ 16371-2014