

Правила эксплуатации и ухода за мебелью.

Мебель необходимо хранить и эксплуатировать в сухих и теплых помещениях, имеющих отопление и вентиляцию, при температуре от +5⁰ до +40⁰С при относительной влажности воздуха 50-60%.

Удаление пыли с поверхности мебели следует производить сухой мягкой тканью (фланель, миткаль). Не допускается применение соды, порошков и других материалов, не предназначенных для ухода за мебелью.

Поверхность изделия следует предохранять от попадания на неё влаги (во избежание разбухания), различных растворителей, кислот, щелочей и механических повреждений.

Помните, что сохранность и долговечность изделия зависит не только от её конструкции и качества материалов, но и от правильной эксплуатации и ухода за ней.

Гарантии изготовителя

Приобретая изделия мебели, убедитесь в полной комплектности набора и отсутствии механических повреждений комплектующих, облицовки и стеклянных элементов мебели.

Претензии от покупателей принимаются магазинами, продавшими товар, в течение 12 месяцев со дня приобретения мебели, с обязательным приложением товарного чека, этикетки и паспорта изделия.

Предприятие не рассматривает претензии, поступающие непосредственно от потребителей, без обращения в торговую организацию.

Предприятие не отвечает по дефектам, появившимся из-за несоблюдения покупателем правил эксплуатации, сборки, транспортировки и ухода за мебелью.

Предприятие не несет ответственности по повреждениям, возникшим в результате транспортировки мебели в собранном виде.

В процессе производства изготовитель считает возможным производить конструктивные и технологические изменения, направленные на улучшение качества мебели и удовлетворение спроса населения.

Дата комплектовки фурнитуры _____

Комплектовщик фурнитуры _____

УВАЖАЕМЫЙ ПОКУПАТЕЛЬ!

Благодарим за покупку и надеемся, что Вы примите во внимание наши рекомендации, и тогда мебель будет служить для Вас длительное время

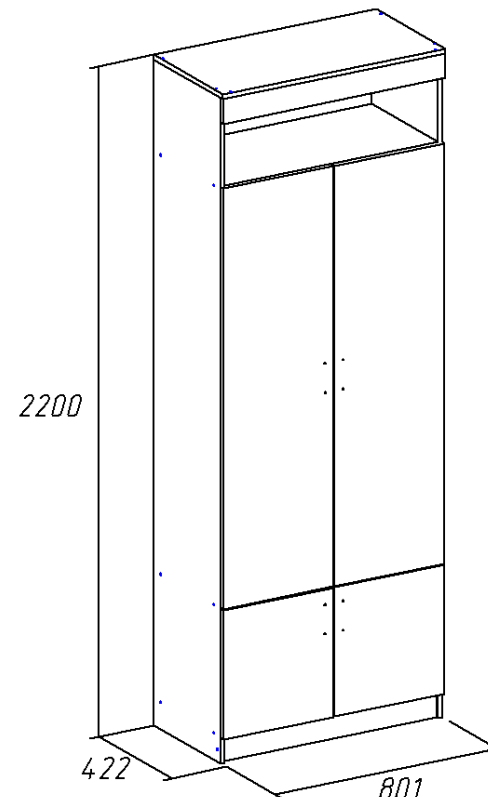
ГОСТ 16371-93

МебельМЕБЕЛЬНАЯ ФАБРИКА
MARKET

Россия, 308513, Белгородская обл.,
Белгородский р-н, с. Пушкарное,
ул. Народная, д. 60
ООО «Мебель Стиль»
www.mebelmarket31.ru
тел./факс: (4722) 31-63-52

Прихожая «Ната-Лина»

Шкаф 2х-створчатый



Паспорт

и инструкция по сборке и эксплуатации мебели

Общие технические указания по сборке

1. Освободить детали от упаковки.
2. Проверить наличие деталей и фурнитуры по комплектующим ведомостям. **При обнаружении дефектов или некомплектности к сборке не приступать. Обратитесь к продавцу.**
3. Во избежание порчи деталей, сборку необходимо проводить вдвоем в горизонтальном положении на ровном полу, покрытом тканью или бумагой.

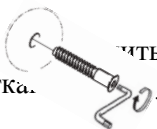


Таблица 1. Комплектующая ведомость на узлы и детали прихожая «Ната-Лина», Шкаф 2-створчатый.

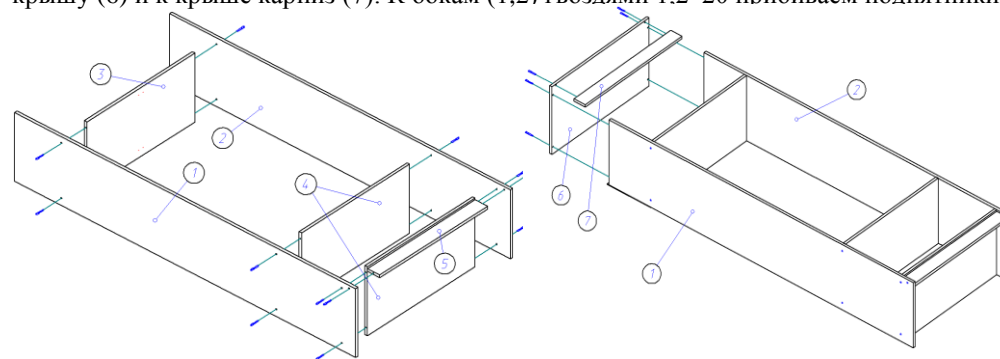
Наименование детали	Размеры, мм	Кол-во	№ по схеме	№ пакета
Бок	2185*401	2	1,2	1
Горизонт	768*401	3	3,4	1
Крыша	801*417	1	6	1
Задняя стенка (ДВП)	1802*397	2	8	1
Задняя стенка (ДВП)	314*796	1	9	1
Профиль соединительный для ДВП	1770	1	—	1
Дверь	1380*396	2	10	2
Дверь	424*396	2	11,12	2
Карниз	81*799	1	7	2
Цоколь	81*768	1	5	2

Таблица 2. Комплектующая ведомость на фурнитуру

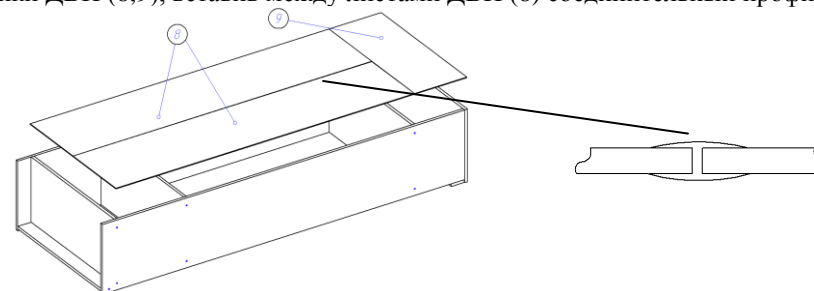
№	Наименование	Ед. изм.	Кол-во
1	Евровинт 6,3*50	шт.	20
2	Заглушка к евровинту	шт.	20
3	Петля накладная	шт.	10
4	Подпятник	шт.	4
5	Ручка мебельная 96-148 С-17 металлик-венге	шт.	4
6	Штанга выдвижная L350	шт.	1
7	Ключ под евровинт	шт.	1
8	Саморез 3,5*16	шт.	44
9	Стяжка межсекционная	шт.	2
10	Гвоздь 1,2*20	шт.	80
11	Шайба под ручку	шт.	8
12	Инструкция по сборке	шт.	1

Инструкция по сборке.

1. При помощи евровинтов 6,3*50 к бокам (1,2) крепим горизонты (3,4), цоколь (5), крышу (6) и к крыше карниз (7). К бокам (1,2) гвоздями 1,2*20 прибиваем подпятники.



2. Проверяем диагональ полученной конструкции и гвоздями 1,2*20 прибиваем задние стенки ДВП (8,9), вставив между листами ДВП (8) соединительный профиль.



3. При помощи саморезов 3,5*16 к горизонту (3) крепим штангу выдвижную, а к фасадам петли накладные, затем фасады (10,11,12) крепим к бокам по наколам. Производим регулировку фасадов. После этого прикручиваем ручки. Крепежные винты идут в комплекте с ручками.

