

Правила эксплуатации и ухода за мебелью.

Мебель необходимо хранить и эксплуатировать в сухих и теплых помещениях, имеющих отопление и вентиляцию, при температуре от +5° до +40°С при относительной влажности воздуха 50-60%.

Удаление пыли с поверхности мебели следует производить сухой мягкой тканью (фланель, миткаль). Не допускается применение **СПИРТСОДЕРЖАЩИХ ЧИСТЯЩИХ СРЕДСТВ**, соды, порошков и других материалов, не предназначенных для ухода за мебелью.

Поверхность изделия следует предохранять от попадания на неё влаги (во избежание разбухания), различных растворителей, кислот, щелочей и механических повреждений.

Помните, что сохранность и долговечность изделия зависит не только от её конструкции и качества материалов, но и от правильной эксплуатации и ухода за ней.

Гарантии изготовителя

Приобретая изделия мебели, убедитесь в полной комплектности набора и отсутствии механических повреждений комплектующих, облицовки и стеклянных элементов мебели.

Претензии от покупателей принимаются магазинами, продавшими товар, в течение 12 месяцев со дня приобретения мебели, с обязательным приложением товарного чека, этикетки и паспорта изделия.

Предприятие не рассматривает претензии, поступающие непосредственно от потребителей, без обращения в торговую организацию.

Предприятие не отвечает по дефектам, появившимся из-за несоблюдения покупателем правил эксплуатации, сборки, транспортировки и ухода за мебелью.

Предприятие не несет ответственности по повреждениям, возникшим в результате транспортировки мебели в собранном виде.

В процессе производства изготовитель считает возможным производить конструктивные и технологические изменения, направленные на улучшение качества мебели и удовлетворение спроса населения.

Дата комплектовки фурнитуры _____

Комплектовщик фурнитуры _____

УВАЖАЕМЫЙ ПОКУПАТЕЛЬ!

Благодарим за покупку и надеемся, что Вы примите во внимание наши рекомендации, и тогда мебель будет служить для Вас длительное время

МЕБЕЛЬНАЯ ФАБРИКА
МебельМАРКЕТ

ГОСТ 16371-93

ООО «Мебель Стиль»

Россия, 308513,

Белгородская обл.,

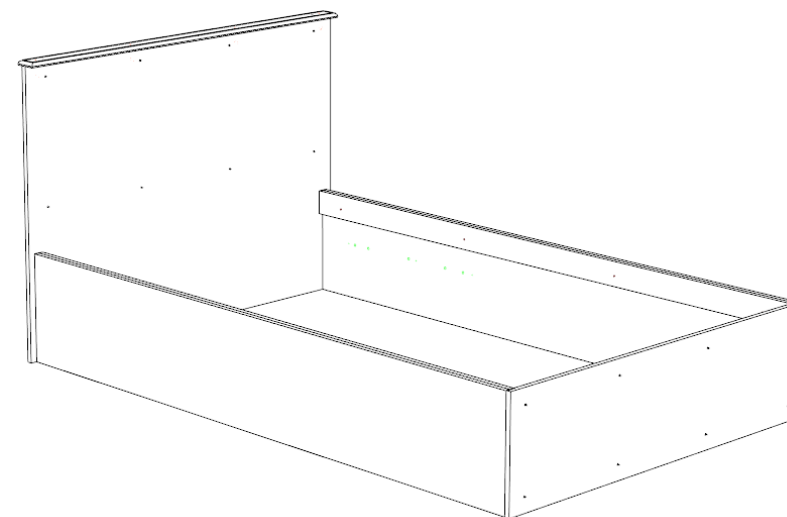
Белгородский р-н, с. Пушкарное,

ул. Народная, дом 60

тел./факс: (4722) 31-63-52

www.mebelmarket31.ru

Коллекция «Каприз» Кровать 1200 Белый/Ясень анкор патина



Паспорт
и инструкция по сборке и эксплуатации мебели

Общие технические указания по сборке

1. Освободить детали от упаковки.
2. Проверить наличие деталей и фурнитуры по комплектовочным ведомостям. **При обнаружении дефектов или некомплектности к сборке не приступать. Обратитесь к продавцу.**
3. Во избежание порчи деталей, сборку необходимо производить вдвоем в горизонтальном положении на ровном полу, покрытом тканью или бумагой.

Таблица 1

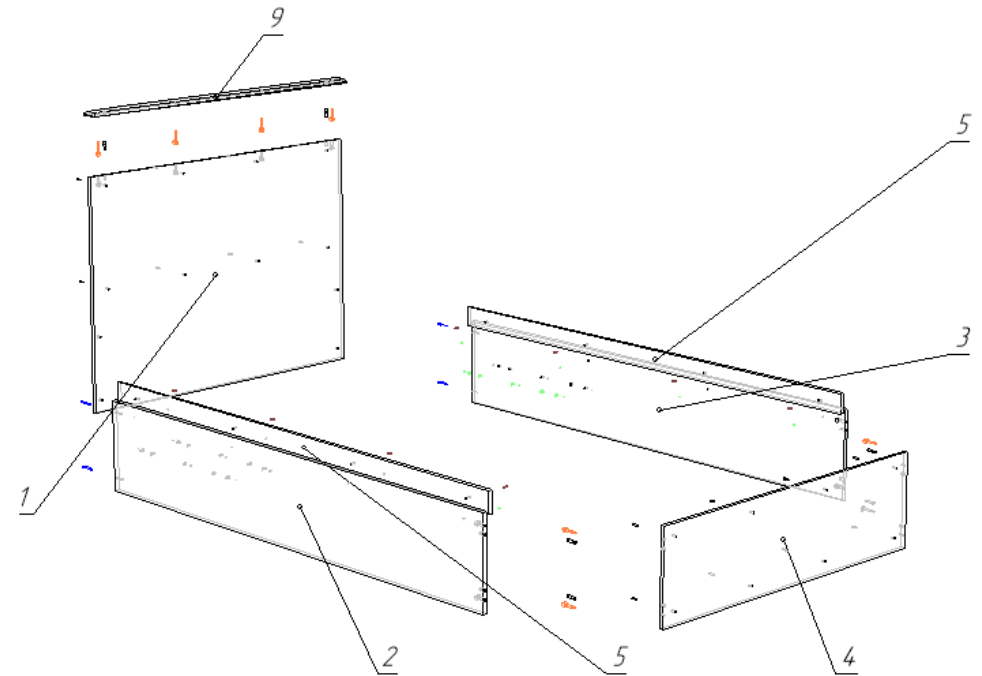
| Поз. | Наименование | Кол-во | Длина | Ширина |
|------|----------------|--------|-------|--------|
| 1 | Изголовье | 1 | 1310 | 950 |
| 2 | Бок | 1 | 2004 | 350,5 |
| 3 | Бок | 1 | 2004 | 350,5 |
| 4 | Панель | 1 | 1270 | 352,5 |
| 5 | Фальшцарга | 2 | 2004 | 80,5 |
| 9 | Крышка МДФ | 1 | 1310 | 70 |
| | Накладка Рамка | 1 | 350 | 1266 |
| | Накладка Рамка | 1 | 500 | 1306 |

Таблица 2

| | | |
|--------------------------|----|----|
| Евровинт 6,3*50 цинк | 4 | шт |
| Заглушка к евровинту | 4 | шт |
| Заглушка под эксцентрик | 8 | шт |
| Ключ под евровинт | 1 | шт |
| Саморез 3,5*16 | 30 | шт |
| Саморез 4*30 | 32 | шт |
| Стяжка эксцентрик | 8 | шт |
| Шкант 30*8 | 6 | шт |
| Подпятник в ассортименте | 6 | шт |
| Уголок 40*40*100 | 4 | шт |

Инструкция по сборке.

1. Сборка корпуса кровати



Декоративные накладки верхняя и нижняя прикручиваются к панелям 1 и 4 соответственно