

### **Правила эксплуатации и ухода за мебелью.**

Сохранность эксплуатационных и эстетических качеств мебели зависит от соблюдения условий ее хранения, правил эксплуатации и ухода.

1. Мебель рекомендуется эксплуатировать в помещении с температурой +10°C и относительной влажностью воздуха 65±15%. Сырость и близкое расположение источников тепла вызывает ускорение старения защитно-декоративного покрытия, а также деформации мебельных щитов.
2. Следует оберегать мебель от механических повреждений, попадания на ее поверхность воды, растворителей, щелочей, кислот. При случайном попадании жидкостей немедленно вытереть облитое место мягкой тканью. Пыль с поверхности изделия удалять сухой фланелевой тканью.
3. Во избежание перекосов, двери изделия постоянно держать закрытыми. Затрудненное записание или неплотное прилегание вследствие неровностей пола устраняют путем подкладывания мелких прокладок под корпус изделия с правой или левой стороны.

### **Гарантии изготовителя.**

1. Приобретая изделия мебели, убедитесь в полной комплектности изделия и отсутствии механических повреждений.
2. За механические повреждения, возникшие при транспортировке, хранении и эксплуатации, предприятие-изготовитель ответственности не несет.
3. Предприятие-изготовитель гарантирует покупателю сохранность всех качественных показателей, обусловленных ГОСТом, в течение 24 месяцев со дня продажи при соблюдении покупателем правил эксплуатации изделий мебели.
4. В случае обнаружения производственных дефектов или недостачи комплектующих элементов следует обратиться в магазин, где была приобретена мебель, с обязательным приложением товарного чека или на предприятие-изготовитель.
5. По дефектам, появившимся из-за несоблюдения покупателем правил эксплуатации и ухода за мебелью, претензии не принимаются.

### **Рекомендации по сборке.**

Перед началом сборки необходимо ознакомиться с инструкцией и убедиться в правильности полученных вами комплектующих деталей и наличии крепежной фурнитуры. Для сборки и установки изделия необходимо иметь отвертку с плоским и крестовым шлицем, молоток и при необходимости твердые прокладки. Во избежание повреждений деталей, сборку рекомендуется производить на упаковочной таре. Начинать сборку следует с установки крепежной и лицевой фурнитуры по отверстиям, сделанным на деталях. Затем установить все стяжки или, прилагаемую согласно приложению, фурнитуру на вертикальные стенки. После чего следует приступить к сборке каркаса изделия. Закончив сборку каркаса, проверить его прямоугольность по диагоналям, при их равенстве закрепить задние стенки.

**При правильной эксплуатации и уходе средний срок службы 5 лет.**

Адрес изготовителя: Россия, 440015, г. Пенза, ул. Советов "Победы", дом 12;

тел.: (841-2) 233-044, 233-045.

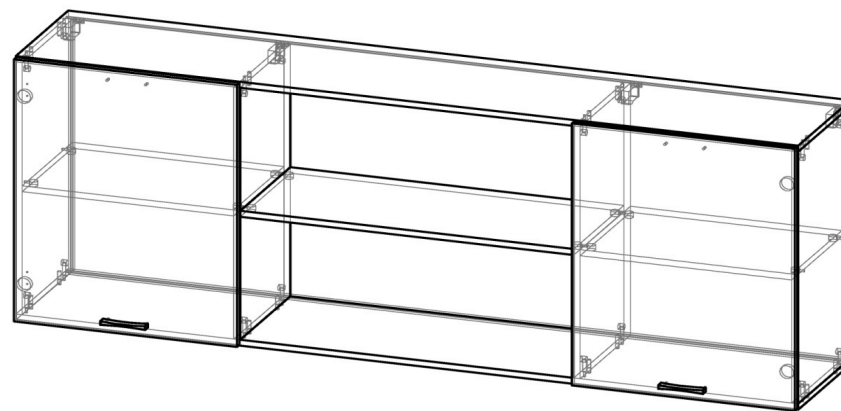
Упаковщик \_\_\_\_\_

Дата выпуска « \_\_\_\_ » \_\_\_\_\_ 20\_\_ г.

Подпись ОТК

Дата продажи « \_\_\_\_ » \_\_\_\_\_ 20\_\_ г.

Подпись

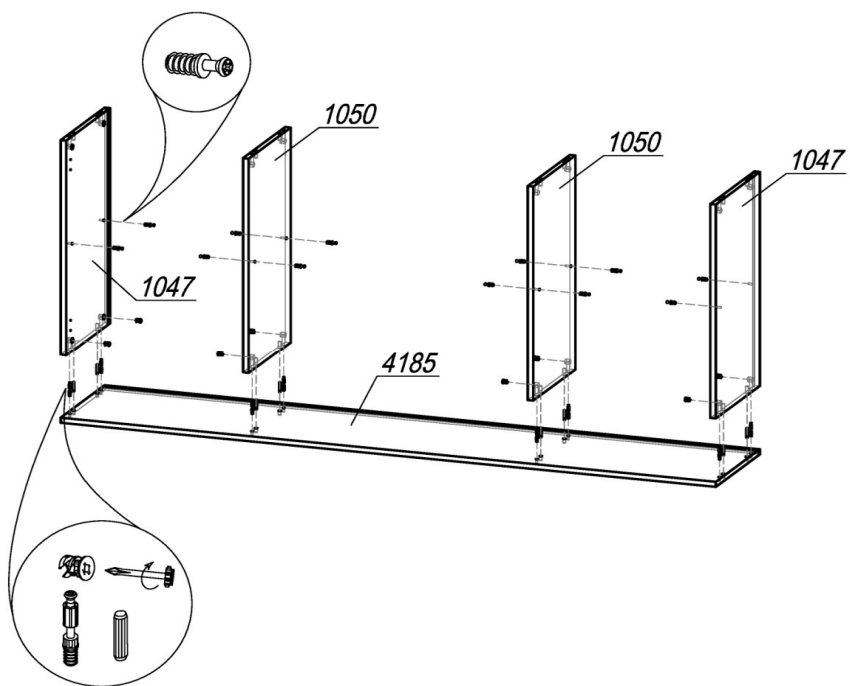


## **Лотос АН-813**

**Габаритные размеры (ВхШхГ), мм: 710 х 1938 х 358**

**Паспорт изделия**

Шаг 1.



ШАГ 1. Подготовить крышки 4185 к сборке: установить шток эксцентрика (по 8 шт в деталь) в глухие отверстия  $\varnothing 5$ мм и шкант (по 8 шт в деталь) в глухие отверстия  $\varnothing 8$ мм. В бока 1047 и 1050 в отверстия  $\varnothing 5$ мм установить дюбель-полкодержатель (по 2 шт в бока 1047, по 4 шт в бока 1050) для крепления полок 1523 и 4186. Затем, соединив нижнюю крышку 4185 с боками 1047 и 1050, установить эксцентрик Minifix (8 шт) и закрепить шток эксцентрика.

**Внимание покупателя!**

1. Упрощенное изображение фурнитуры дано к каждому изделию.
2. Для фурнитуры в деталях сделаны отверстия.
3. Возможна замена фурнитуры и комплектующих на предприятии.
4. Ввиду непрерывного совершенствования изделия, возможны незначительные изменения в конструкции.
5. По истечении 6-ти месяцев проверять и подтягивать всю крепежную фурнитуру.

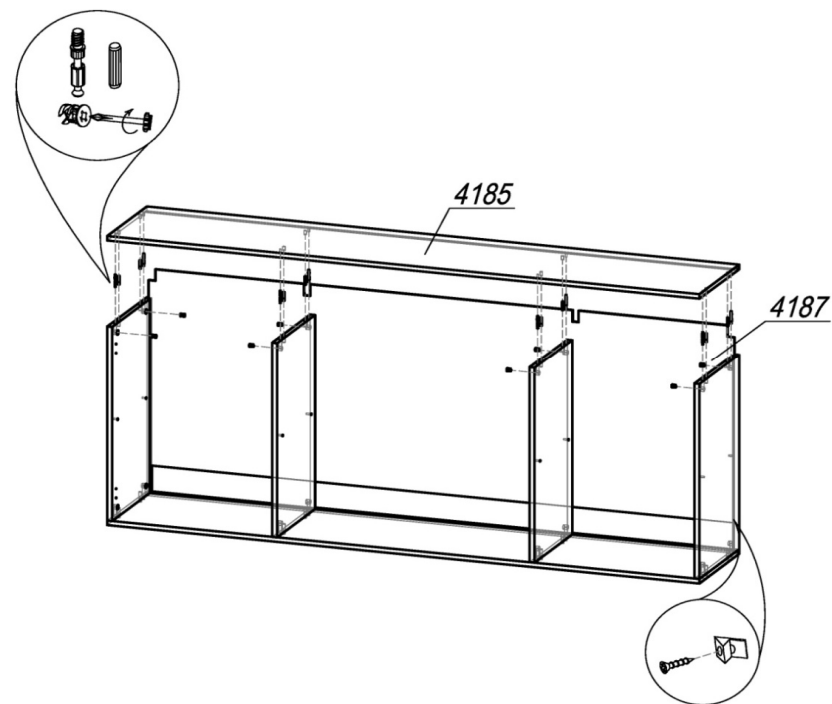
<u>Место № 4185</u>					
4185	Крышка	2	1938	358	Паз 4x6-12
4186	Вязка	1	826	342	
1523	Вязка	2	524	342	
<u>Место № 1047</u>					
1047	Бок	2	678	358	Паз 4x6-12
<u>Место № 1050</u>					
1050	Бок	1	678	342	
<u>Место № 1050</u>					
1050	Бок	1	678	342	
<u>Место № 4187</u>					
4187	ЛДВП в цвет	1	1916	688	вырез под навес
<u>Место № 1943/2</u>					
1943	Створка_калевка	2	705	552	

### Фурнитура

Эскиз	Наименование материала	Ед. изм.	Кол-во
	Дюбель-гвоздь + Саморез 8x60	шт	8
	Заглушка под эксцентрик	шт	16
	Заглушка самоклеющаяся	шт	8
	Навес регулируемый универсальный	шт	4
	Петля для накладной двери	шт	4
	Планка монтажная для навесов	шт	4
	Ручка-скоба Валмакс S-167 096 St светлый+шуруп 4x30	шт	2
	Стяжка межсекционная 4x32 (для стяжки модулей)	шт	4
	Стяжка-полкодержатель+дюбель 12,5 мм	шт	12
	Шкант 8x30	шт	16
	Шток эксцентрика 45 мм	шт	16
	Шуруп 4x16	шт	16
	Саморез 4x32 (для крепления подвеса к корпусу)	шт	8
	Эксцентрик MiniFix	шт	16
	Фиксатор задней стенки ДВП	шт	20
	Шуруп 4x20	шт	20
	Гвоздь 2x20	шт	9

6

### Шаг 2.



ШАГ 2. ЛДВП 4187 вставить в пазы боков 1047, задвинуть до упора в крышку 4185. Соединить подготовленную крышку 4185 с боками 1047 и 1050, установить эксцентрик MiniFix (8 шт) и закрепить шток эксцентрика. Проверив рулеткой или рейкой равенство диагоналей, установить фиксатор задней стенки ДВП, используя шурупы 4x20.

3

Шаг 3.

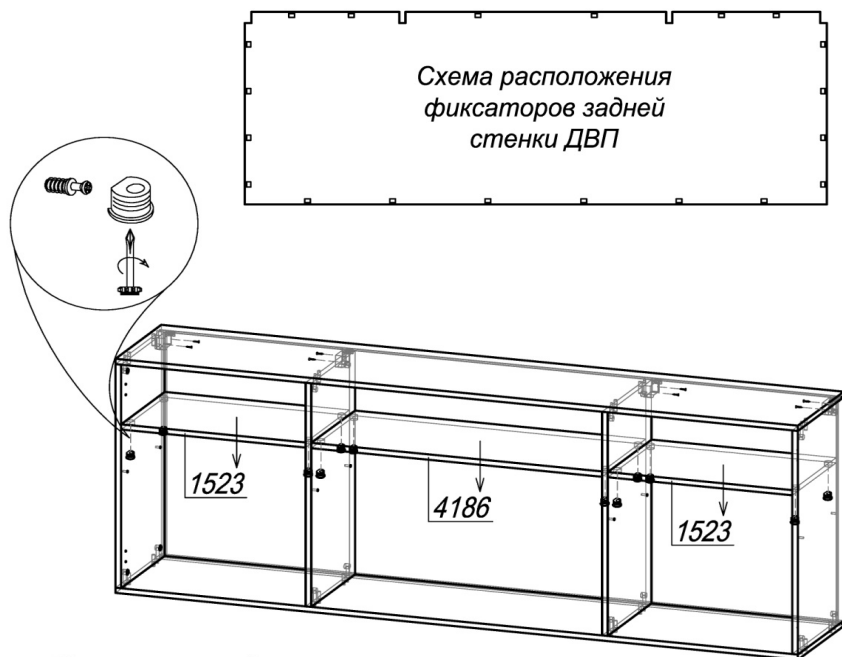


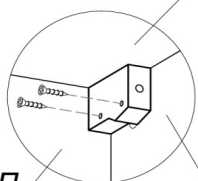
Схема расположения  
фиксаторов задней  
стенки ДВП

1523

4186

1523

Крепление подвеса  
Крышка



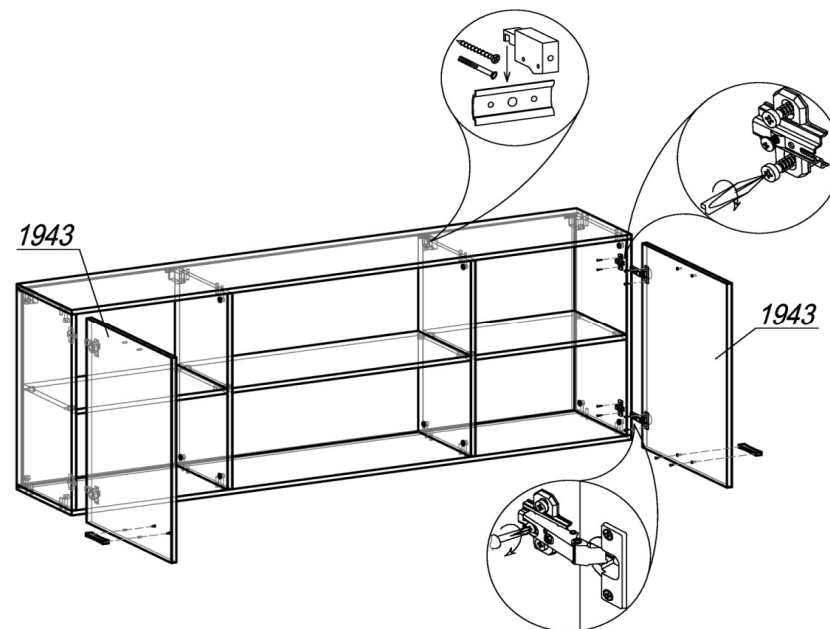
ЛДВП

Бок

ШАГ 3. К бокам 1047 и 1050 прикрепить подвесы саморезами 4x32, прижав их к верхней крышке и ЛДВП. В полки 1523 и 4186 установить стяжку-полкодержатель (по 4 шт в деталь), вставить полки в корпус и закрепить дюбели, затянув стяжки.

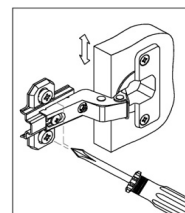
4

Шаг 4.

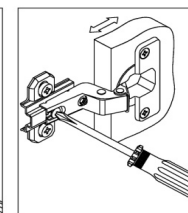


1943

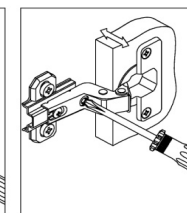
1943



Регулирование  
по высоте



Регулирование  
глубины



Регулирование  
наложения

ШАГ 4. Разобрать петлю для накладной двери на две части (петля и ответная планка петли). Закрепить первую часть петли шурупами 4x16 на створках 1943. Вторую часть петли (ответная планка) прикрепить шурупами 4x16 к бокам 1047. Навесить створки на накладные петли. Досверлить отверстия Ø5мм в створках и привернуть ручки шурупами 4x30. Закрыть эксцентрики и открытые отверстия соответствующими заглушками.

При необходимости отрегулировать петли. Навесить антресоль на монтажные планки, смонтированные в стену при помощи дюбелей. Стяжка межсекционная 4x32 устанавливается в случае соединения изделия с другими модулями между собой.

5