

Правила эксплуатации и ухода за мебелью.

Мебель необходимо хранить и эксплуатировать в сухих и теплых помещениях, имеющих отопление и вентиляцию, при температуре от +5⁰ до +40⁰С при относительной влажности воздуха 50-60%.

Удаление пыли с поверхности мебели следует производить сухой мягкой тканью (фланель, миткаль). Не допускается применение соды, порошков и других материалов, не предназначенных для ухода за мебелью.

Поверхность изделия следует предохранять от попадания на неё влаги (во избежание разбухания), различных растворителей, кислот, щелочей и механических повреждений.

Помните, что сохранность и долговечность изделия зависит не только от её конструкции и качества материалов, но и от правильной эксплуатации и ухода за ней.

Гарантии изготовителя

Приобретая изделия мебели, убедитесь в полной комплектности набора и отсутствии механических повреждений комплектующих, облицовки и стеклянных элементов мебели.

Претензии от покупателей принимаются магазинами, продавшими товар, в течение 24 месяцев со дня приобретения мебели, с обязательным приложением товарного чека, этикетки и паспорта изделия.

Предприятие не рассматривает претензии, поступающие непосредственно от потребителей, без обращения в торговую организацию.

Предприятие не отвечает по дефектам, появившимся из-за несоблюдения покупателем правил эксплуатации, сборки, транспортировки и ухода за мебелью.

Предприятие не несет ответственности по повреждениям, возникшим в результате транспортировки мебели в собранном виде.

В процессе производства изготовитель считает возможным производить конструктивные и технологические изменения, направленные на улучшение качества мебели и удовлетворение спроса населения.

Дата комплектовки фурнитуры _____

Комплектовщик фурнитуры _____

УВАЖАЕМЫЙ ПОКУПАТЕЛЬ!

Благодарим за покупку и надеемся, что Вы примите во внимание наши рекомендации, и тогда мебель будет служить для Вас длительное время

ГОСТ 16371-93

МебельМЕБЕЛЬНАЯ ФАБРИКА
MARKET

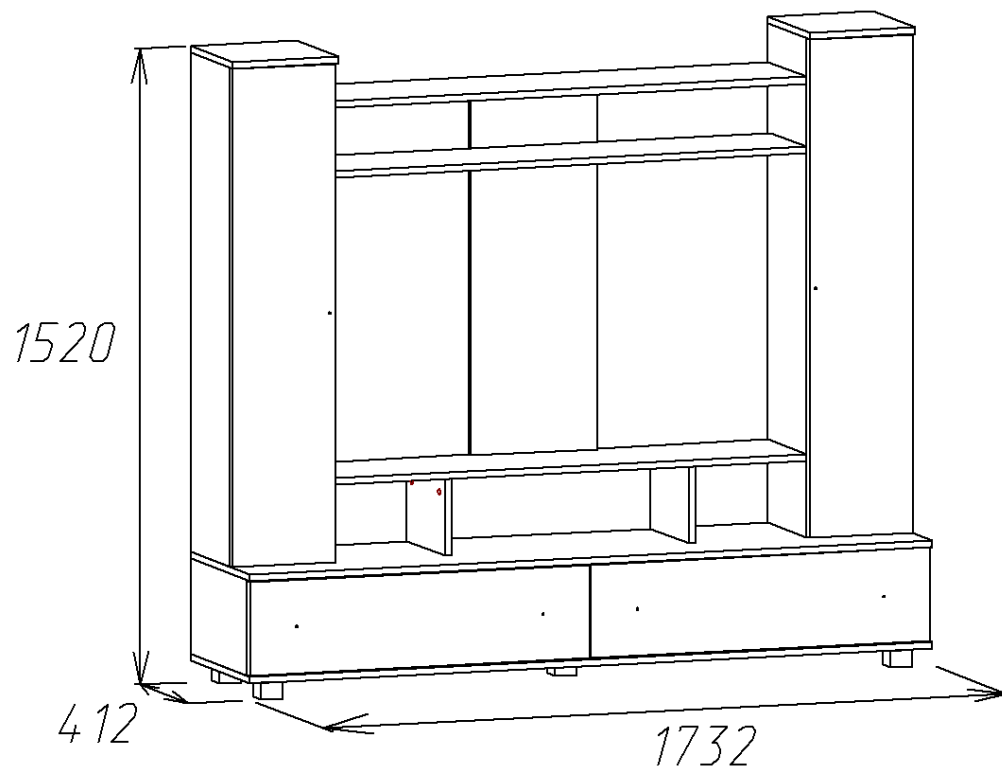
Россия, 308501, Белгородская обл.,
г.Белгород, ул.Пушкина д.12 эт.5
кв.162

ООО «Селена»

www.mebelmarket31.ru

тел./факс: (4722) 40-24-45

Стенка «Фиджи»



Паспорт

и инструкция по сборке и эксплуатации мебели

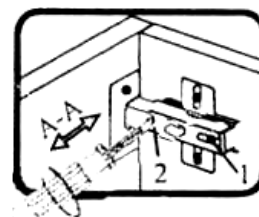
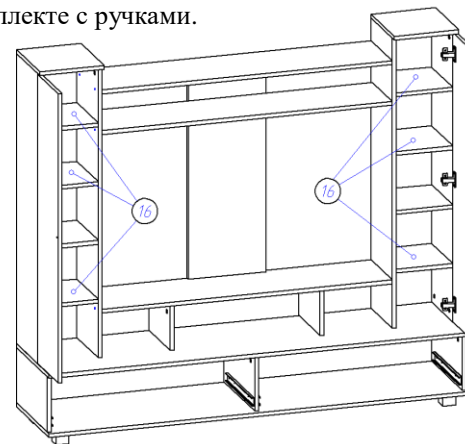
Общие технические указания по сборке

1. Освободить детали от упаковки.
2. Проверить наличие деталей и фурнитуры по комплекточным ведомостям. При обнаружении дефектов или некомплектности к сборке не приступать. Обратитесь к продавцу.
3. Во избежание порчи деталей, сборку необходимо производить вдвоем в горизонтальном положении на ровном полу, покрытом тканью или бумагой.

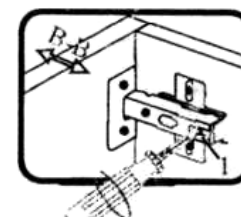
Таблица 1. Комплекточная ведомость на узлы и детали стенки «Фиджи».

Наименование детали	Размеры, мм	Кол-во	№ по схеме	№ пакета
Крышка	1733*412	1	2	1
Дно	1733*412	1	9	1
Бок	228*392	2	6	1
Столешница	228*392	1	7	1
Столешница	184*270	2	12	1
Крышка	267*295	2	5	1
Горизонт	234*271	2	13	1
Бок ящика	350*161	4	Я1, Я2	1
Задняя стенка ящика	784*161	2	Я3	1
Фасад ящика	862*224	2	Я5	1
Фронтальная панель	890*321	1	10	1
Задняя стенка (ДВП)	1220*262	2	14	1
Задняя стенка (ДВП)	249*863	2	15	1
Дно ящика (ДВП)	814*355	2	Я4	1
Бок	1199*270	2	1	2
Бок	1199*270	2	1	2
Горизонт	1200*270	1	3	2
Горизонт	1200*270	1	4	2
Горизонт	1200*255	1	11	2
Полка	233*270	6	16	2
Фасад (рамка)	1195*262	2	8	3

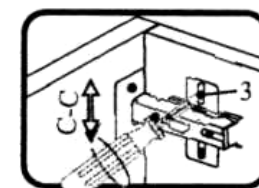
13. Устанавливаем полки (16) на полкодержатели и производим регулировку дверей согласно схемам, приведенных ниже. После того прикручиваем ручки. Крепежные винты идут в комплекте с ручками.



Если фасад наклонен вправо или влево относительно вертикали корпуса, нужно выправить наклон фасада в направлении А-А винтом 2.

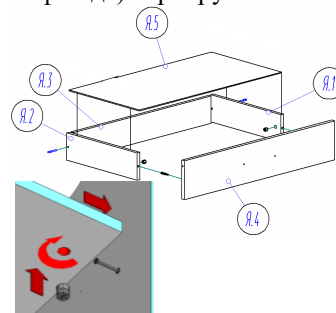


Если нижняя или верхняя часть фасада отстает от корпуса, нужно ослабить винт 1 и сдвинуть фасад в направлении В-В, а затем затянуть винт 1.

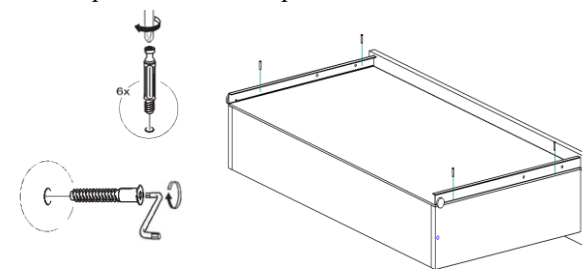


Если необходимо отрегулировать фасад по высоте, нужно ослабить винт 3, отрегулировать фасад в направлении С-С, а затем затянуть винт 3.

14. Соберем ящики. Евровинтами скрепляем бока ящика (Я.1, Я.2) и панель ящика (Я.3), прибиваем дно ящика ДВП (Я.5) (свес ДВП с незакромлённой стороны 6 мм). С помощью эксцентриковой стяжки крепим фасад (Я.4) к корпусу ящика (ДВП попадает в паз фасада). Прикручиваем с помощью саморезов 3,5*16 направляющие на ящики.



Затем вставляем ящик в корпус.



12. Саморезами 3,5*16 прикручиваем двери (8) к внешним бокам (1).

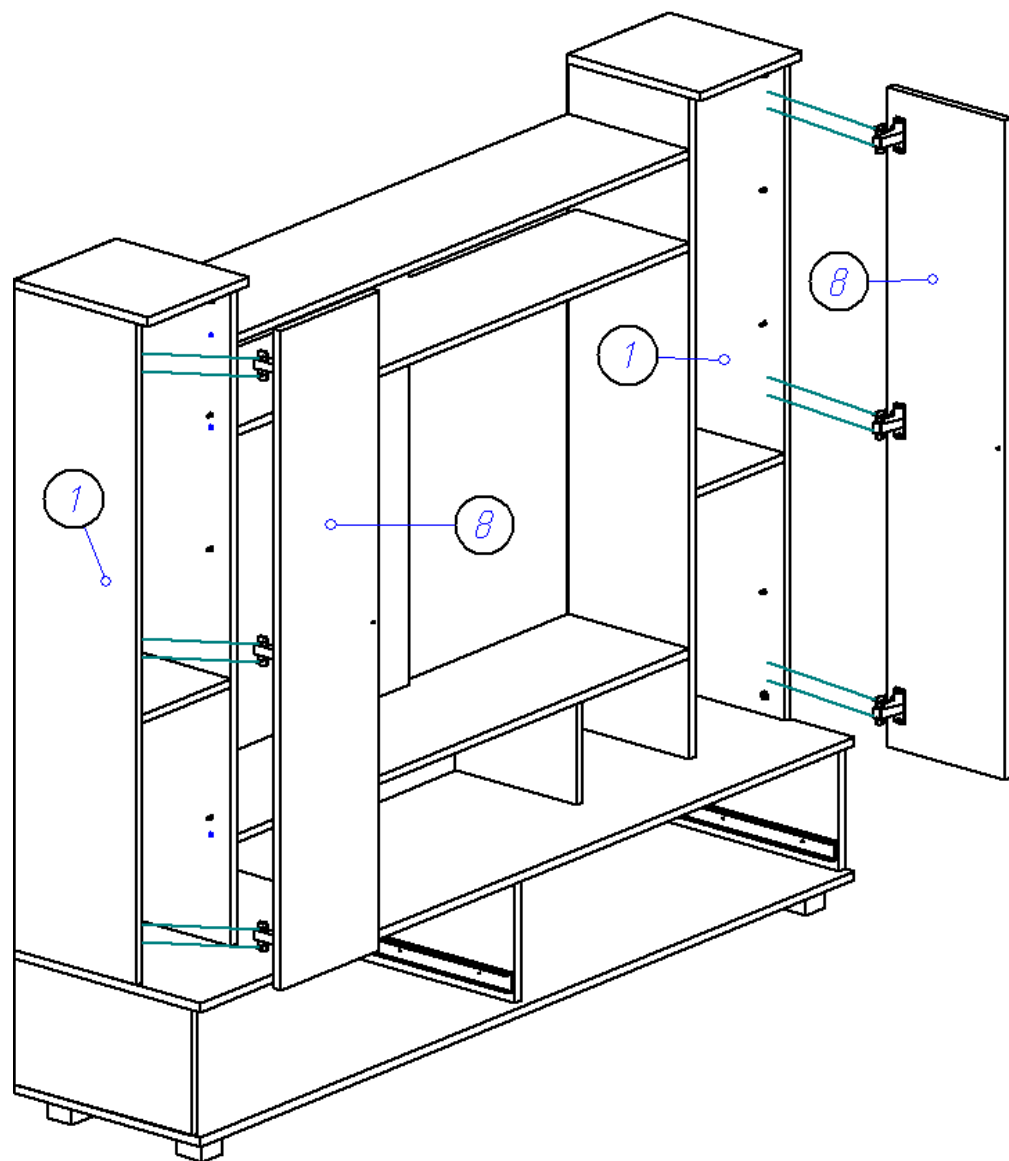


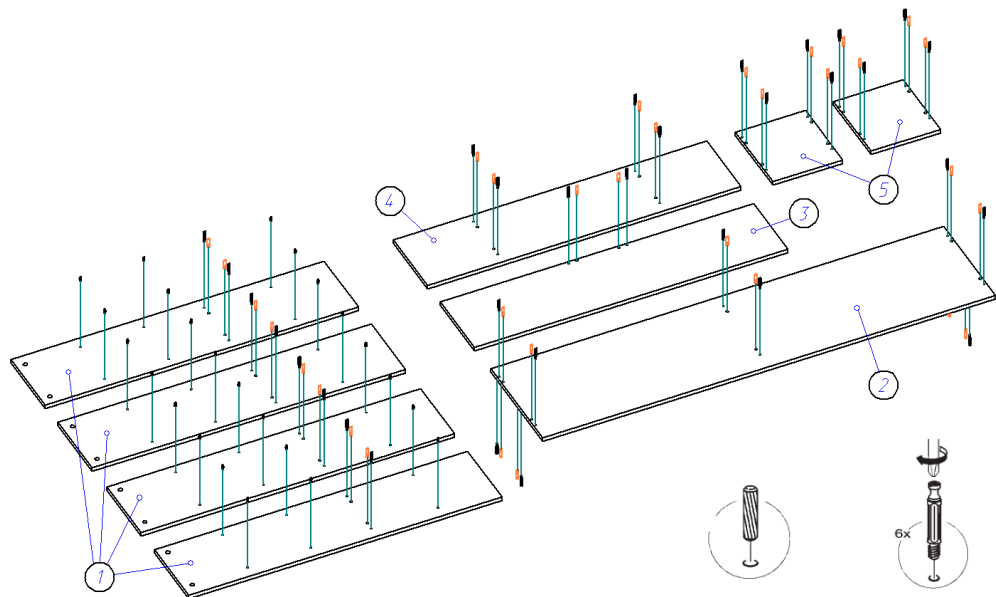
Таблица 2. Комплектовочная ведомость на фурнитуру

№	Наименование	Ед. изм.	Кол-во
1.	Евровинт 6,3*50	шт.	38
2.	Заглушка к евровинту	шт.	38
3.	Заглушка под эксцентрик	шт.	40
4.	Ключ под евровинт	шт.	1
5.	Саморез 3,5*16	шт.	60
6.	Стяжка эксцентрик	шт.	40
7.	Шкант 30*8	шт.	32
8.	Гвоздь 1,2*20	шт.	100
9.	Ручка-скоба 96-148 С-17 (для цвета Венге/Дуб молочный)	шт.	6
10.	Ручка-скоба 96 мм С-18 (для цвета Ясень Шимо)	шт.	6
11.	Шайба под ручку	шт.	12
12.	Направляющие роликовые для ящиков 350 мм	компл.	2
13.	Петля для накладной двери	шт.	6
14.	Полкодержатель D5 никель	шт.	24
15.	Опора р (ножка квадратная) Н=023 D=045	шт.	5
16.	Паспорт изделия	шт.	1

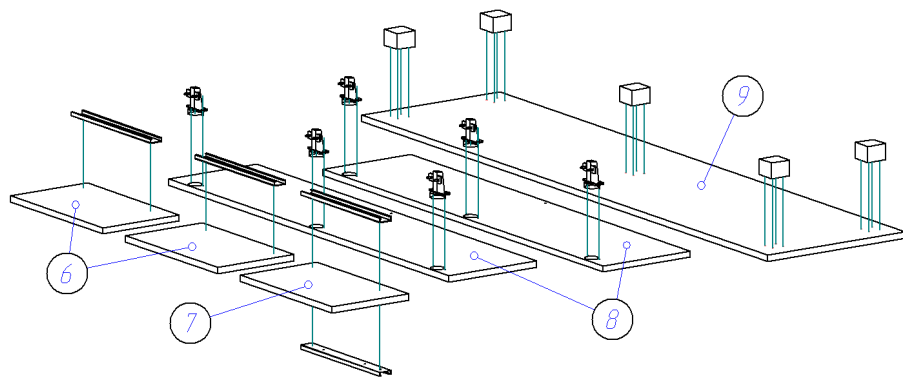
Внешний вид фурнитуры на картинке может отличаться от внешнего вида фурнитуры, идущей в комплекте

Инструкция по сборке.

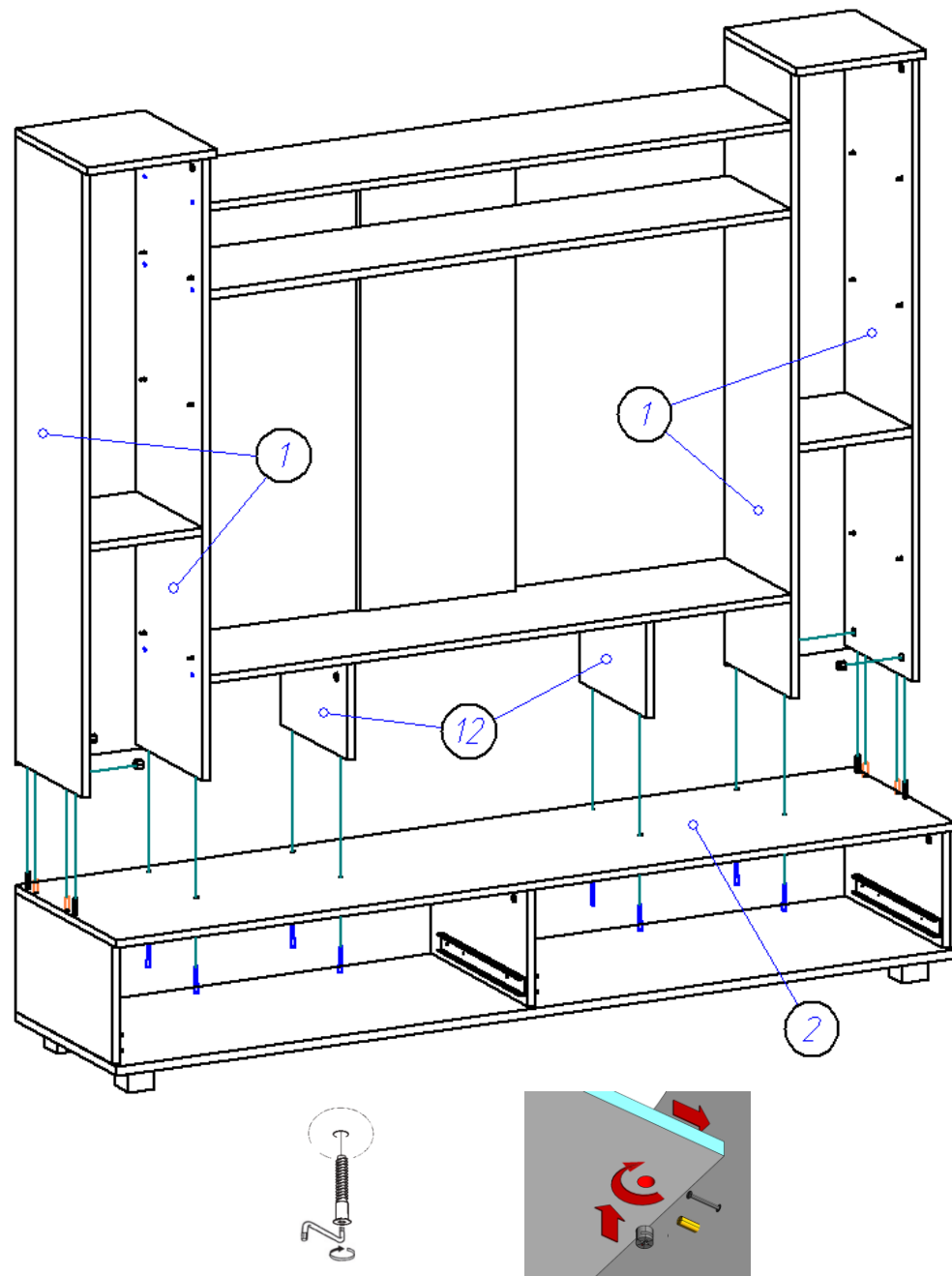
1. В отверстия на боках (1), крышках (2, 5) и горизонтах (3, 4) вкручиваем штоки эксцентриковых стяжек, вставляем полкодержатели и устанавливаем шканты. Установку шкантов производить только на ровной твердой поверхности.



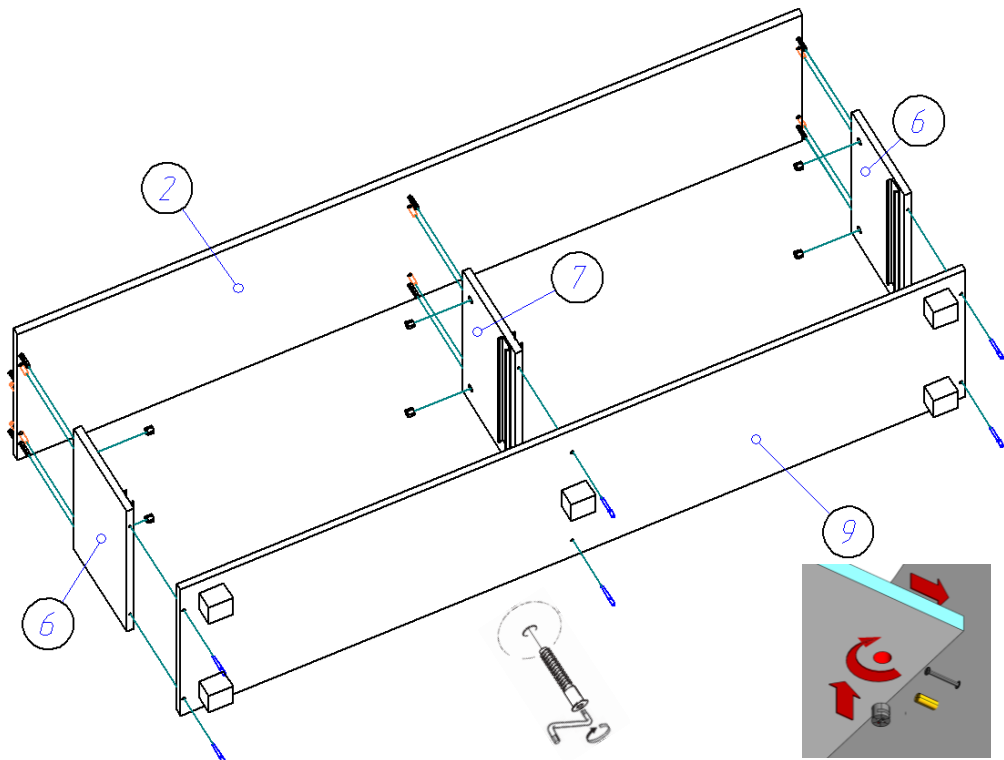
2. При помощи саморезов 3,5*16 по накладам ко дну (9) прикручиваем опоры регулируемые, к бокам (6) и стоевой (7) прикручиваем широкие части направляющих, к дверям (8) прикручиваем петли.



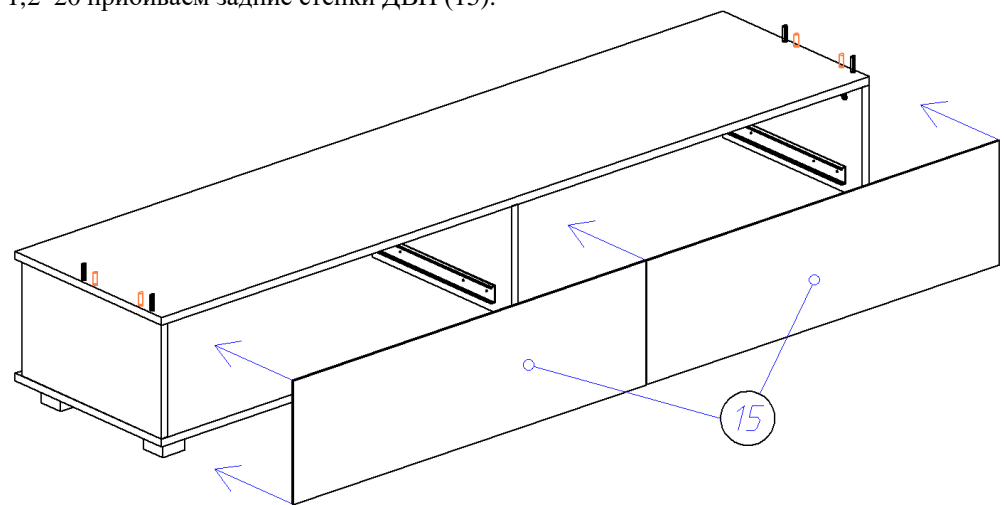
11. При помощи шкантов и стяжек эксцентриковых крепим внешние бока (1) к крышке (2). Евровинтами крепим внутренние бока (1) и стоевые (12) к крышке (2).



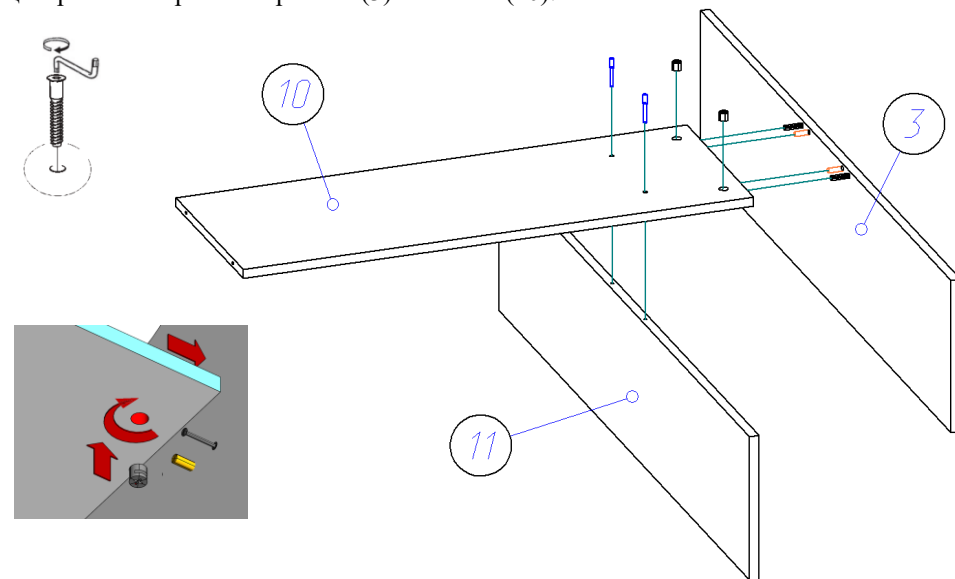
9. При помощи шкантов и стяжек эксцентриковых крепим бока (6) и стоевую (7) к крышке (2). Евровинтами к бокам (6) и стоевой (7) крепим дно (9).



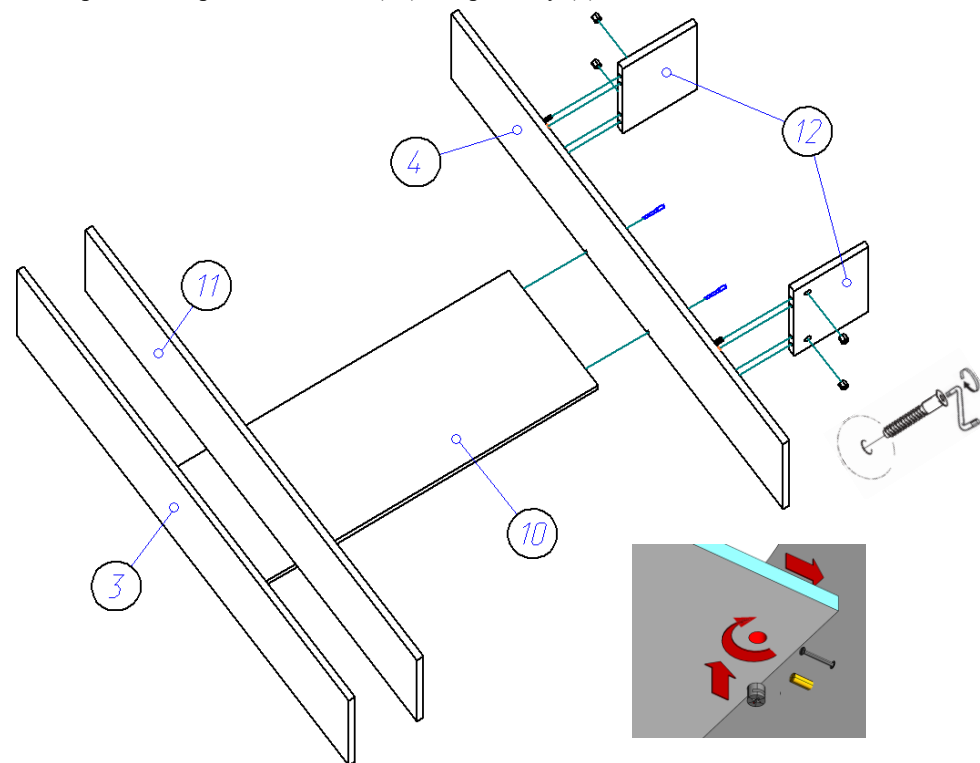
10. Проверяем диагональ и с тыльной стороны к полученной конструкции гвоздями 1,2*20 прибиваем задние стенки ДВП (15).



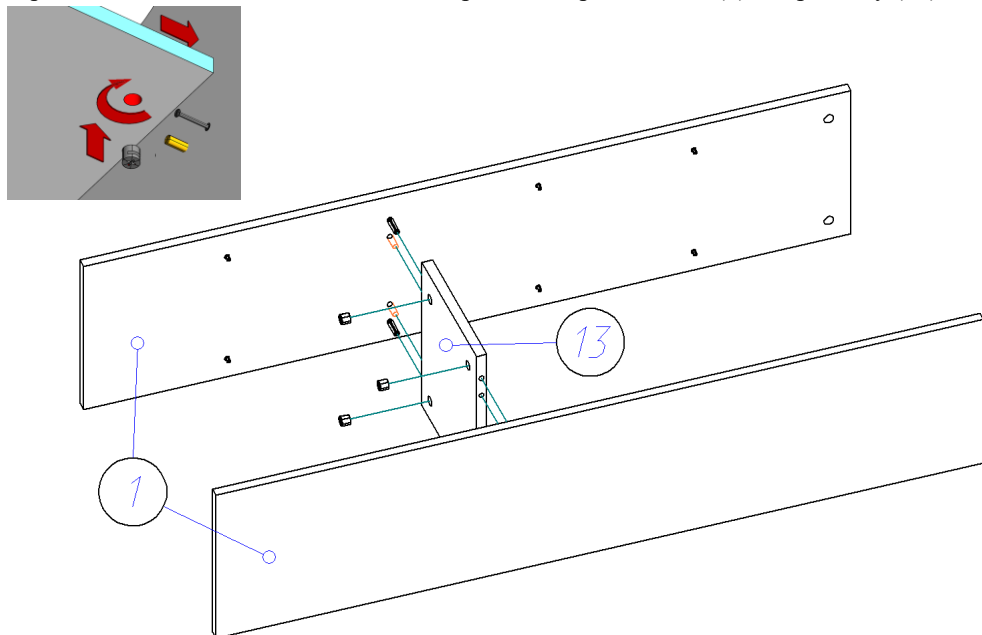
3. Евровинтами крепим горизонт (11) к панели (10). При помощи шкантов и стяжек эксцентриковых крепим горизонт (3) к панели (10).



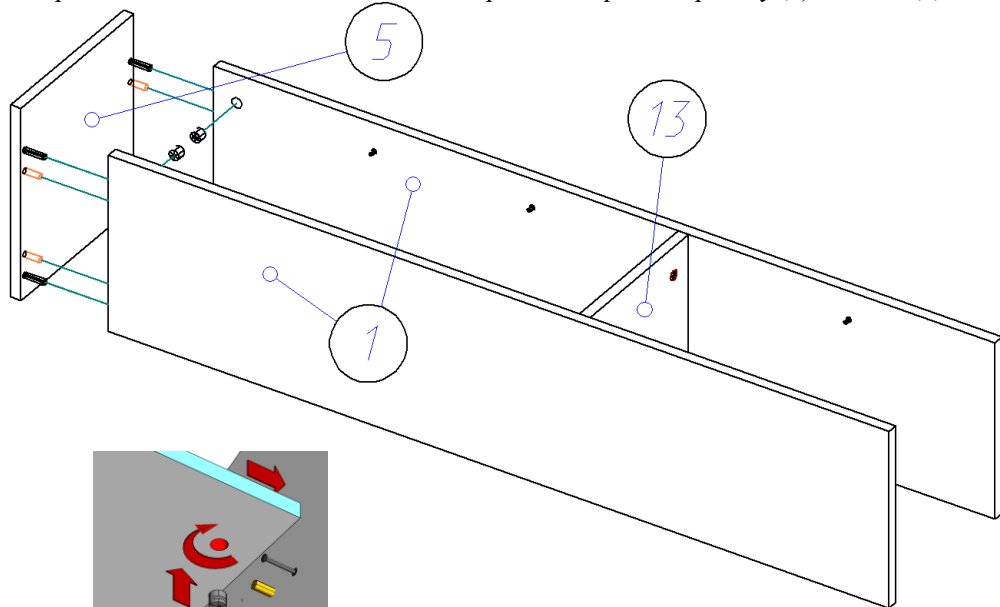
4. Евровинтами крепим горизонт (4) к панели (10). При помощи шкантов и стяжек эксцентриковых крепим стоевые (12) к горизонту (4).



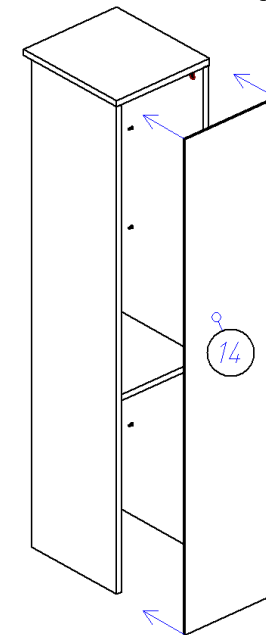
5. При помощи шкантов и стяжек эксцентриковых крепим бока (1) к горизонту (13).



6. При помощи шкантов и стяжек эксцентриковых крепим крышку (5) к бокам (1).



7. Проверяем диагональ полученной конструкции и с тыльной стороны гвоздями 1,2*20 прибиваем заднюю стенку ДВП (14).



Повторяем операции 5 – 7 для второго комплекта деталей (1, 5, 13, 14).

8. Евровинтами крепим бока (1) к горизонтам (3, 4, 11).

