

Правила эксплуатации и ухода за мебелью.

Мебель необходимо хранить и эксплуатировать в сухих и теплых помещениях, имеющих отопление и вентиляцию, при температуре от +5⁰ до +40⁰С при относительной влажности воздуха 50-60%.

Удаление пыли с поверхности мебели следует производить сухой мягкой тканью (фланель, миткаль). Не допускается применение **СПИРТСОДЕРЖАЩИХ ЧИСТЯЩИХ СРЕДСТВ**, соды, порошков и других материалов, не предназначенных для ухода за мебелью.

Поверхность изделия следует предохранять от попадания на неё влаги (во избежание разбухания), различных растворителей, кислот, щелочей и механических повреждений.

Помните, что сохранность и долговечность изделия зависит не только от её конструкции и качества материалов, но и от правильной эксплуатации и ухода за ней.

Гарантии изготовителя

Приобретая изделия мебели, убедитесь в полной комплектности набора и отсутствии механических повреждений комплектующих, облицовки и стеклянных элементов мебели.

Претензии от покупателей принимаются магазинами, продавшими товар, в течение 12 месяцев со дня приобретения мебели, с обязательным приложением товарного чека, этикетки и паспорта изделия.

Предприятие не рассматривает претензии, поступающие непосредственно от потребителей, без обращения в торговую организацию.

Предприятие не отвечает по дефектам, появившимся из-за несоблюдения покупателем правил эксплуатации, сборки, транспортировки и ухода за мебелью.

Предприятие не несет ответственности по повреждениям, возникшим в результате транспортировки мебели в собранном виде.

В процессе производства изготовитель считает возможным производить конструктивные и технологические изменения, направленные на улучшение качества мебели и удовлетворение спроса населения.

Дата комплектовки фурнитуры _____

Комплектовщик фурнитуры _____

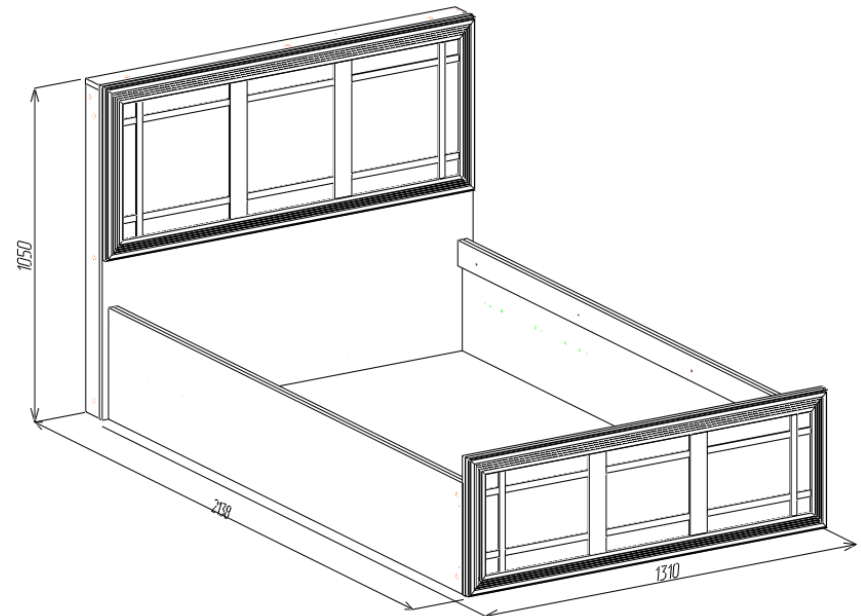
УВАЖАЕМЫЙ ПОКУПАТЕЛЬ!

Благодарим за покупку и надеемся, что Вы примите во внимание наши рекомендации, и тогда мебель будет служить для Вас длительное время

ООО «Мебель Стиль»
Россия, 308513, Белгородская обл.,
Белгородский р-н, с. Пушкарное,
ул. Народная, дом 60
тел./факс: (4722) 31-63-52
www.mebelmarket31.ru

МЕБЕЛЬНАЯ ФАБРИКА
Мебель MARKET

Коллекция «Бруно» Кровать 1200 Дуб сонома/Дуб сонома светлый



Паспорт и инструкция по сборке и эксплуатации мебели

Общие технические указания по сборке

1. Освободить детали от упаковки.
2. Проверить наличие деталей и фурнитуры по комплектовочным ведомостям. При обнаружении дефектов или некомплектности к сборке не приступать. Обратитесь к продавцу.
3. Во избежание порчи деталей, сборку необходимо производить вдвоем в горизонтальном положении на ровном полу, покрытом тканью или бумагой.

Таблица 1 Комплектовочная ведомость на узлы и детали коллекции «Бруно» Кровать 1200.

Наименование детали	Размеры, мм	Кол-во	№ по схеме	№ пакета
Царга (лев. и прав.)	2004*351	2	3,2	2
Изголовье	1310*1051	1	1	1
Изножье	1270*438	1	4	1
Панель фронтальная (МДФ)	1306*545	1	9	3
Столбовая (лев. и прав.)	1032*81	4	7,8	1
Горизонт	1307*82	1	6	2
Изножье (МДФ)	1268*435	1	10	3
Фальш-царга	2004*81	2	5	2

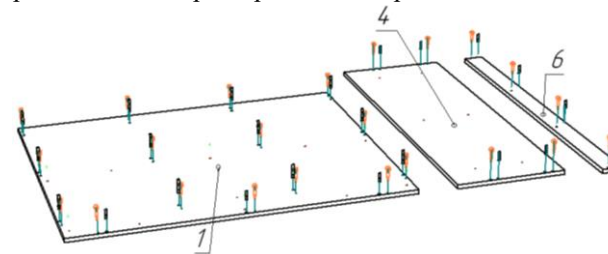
Таблица 2 Комплектовочная ведомость на фурнитуру

Внешний вид фурнитуры на картинке может отличаться от внешнего вида фурнитуры, идущей в комплект

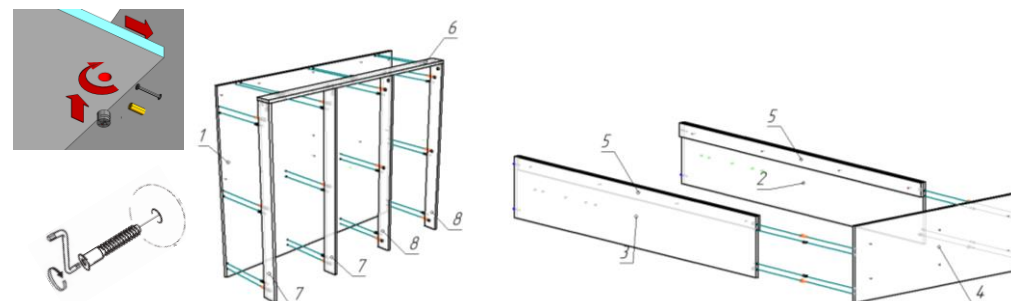
№	Наименование	Ед. изм.	Кол-во
1	Подпятник в ассортименте 	шт.	12
2	Евровинт 6,3*50 цинк 	шт.	4
3	Заглушка к евровинту 	шт.	4
4	Заглушка под эксцентрик 	шт.	23
5	Ключ под евровинт 	шт.	1
8	Стяжка эксцентрик 	шт.	23
11	Саморез 4*30 	шт.	30
13	Шканты 30*8 	шт.	23
14	Гвоздь 1,2*20	шт.	24
15	Уголок 40*40*100 (для жесткости короба)	шт.	4
16	Саморез (4*16) 3,5*16	шт.	24
17	Инструкция по сборке	шт.	1

Инструкция по сборке

1. Сборку начнем с установки штоков стяжек эксцентриковых и шкантов 8*30 в отверстия на изголовье (1), изножье (4) и горизонте (6). Установку шкантов необходимо проводить на твердой ровной поверхности во избежание порчи детали.



2. С помощью стяжек эксцентриковых и шкантов 8*30 столбовые (7,8) и горизонт (6) прикручиваем к изголовью (1), и изножье (4) прикручиваем к царгам (3,2). Потом царги (3,2) евровинтами 6,3*50 прикручиваем к изголовью (1). Далее по наколам к царгам (4) саморезами 4*30 прикручиваем фальш-царги (5).



3. По наколам к изголовью (1) и изножью (4) крепим панель фронтальную (МДФ) (9) и изножье (МДФ) (10).

