

Правила эксплуатации и ухода за мебелью.

Сохранность эксплуатационных и эстетических качеств мебели зависит от соблюдения условий ее хранения, правил эксплуатации и ухода.

1. Мебель рекомендуется эксплуатировать в помещении с температурой +10°C и относительной влажностью воздуха 65±15%. Сырость и близкое расположение источников тепла вызывает ускорение старения защитно-декоративного покрытия, а также деформации мебельных щитов.
2. Следует оберегать мебель от механических повреждений, попадания на ее поверхность воды, растворителей, щелочей, кислот. При случайном попадании жидкостей немедленно вытереть облитое место мягкой тканью. Пыль с поверхности изделия удалять сухой фланелевой тканью.
3. Во избежание перекосов, двери изделия постоянно держать закрытыми. Затрудненное записание или неплотное прилегание вследствие неровностей пола устраняют путем подкладывания мелких прокладок под корпус изделия с правой или левой стороны.

Гарантии изготовителя.

1. Приобретая изделия мебели, убедитесь в полной комплектности изделия и отсутствии механических повреждений.
2. За механические повреждения, возникшие при транспортировке, хранении и эксплуатации, предприятие-изготовитель ответственности не несет.
3. Предприятие-изготовитель гарантирует покупателю сохранность всех качественных показателей, обусловленных ГОСТом, в течение 24 месяцев со дня продажи при соблюдении покупателем правил эксплуатации изделий мебели.
4. В случае обнаружения производственных дефектов или недостачи комплектующих элементов следует обратиться в магазин, где была приобретена мебель, с обязательным приложением товарного чека или на предприятие-изготовитель.
5. По дефектам, появившимся из-за несоблюдения покупателем правил эксплуатации и ухода за мебелью, претензии не принимаются.

Рекомендации по сборке.

Перед началом сборки необходимо ознакомиться с инструкцией и убедиться в правильности полученных вами комплектующих деталей и наличии крепежной фурнитуры. Для сборки и установки изделия необходимо иметь отвертки с плоским и крестовым шлицем, молоток и при необходимости твердые прокладки. Во избежание повреждений деталей, сборку рекомендуется производить на упаковочной таре. Начинать сборку следует с установки крепежной и лицевой фурнитуры по отверстиям, сделанным на деталях. Затем установить все стяжки или, прилагаемую согласно приложению, фурнитуру на вертикальные стенки. После чего следует приступить к сборке каркаса изделия. Закончив сборку каркаса, проверить его прямоугольность по диагоналям, при их равенстве закрепить задние стенки.

При правильной эксплуатации и уходе средний срок службы 5 лет.

Адрес изготовителя: Россия, 440015, г. Пенза, ул. Совхоз "Победы", дом 12;

тел.: (841-2) 233-044, 233-045.

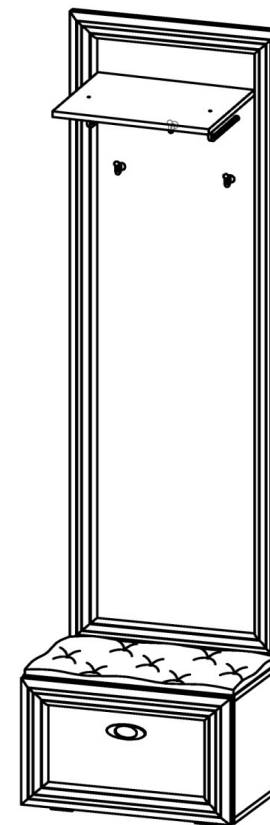
Упаковщик _____

Дата выпуска « ____ » _____ 20__ г.

Подпись ОТК

Дата продажи « ____ » _____ 20__ г.

Подпись



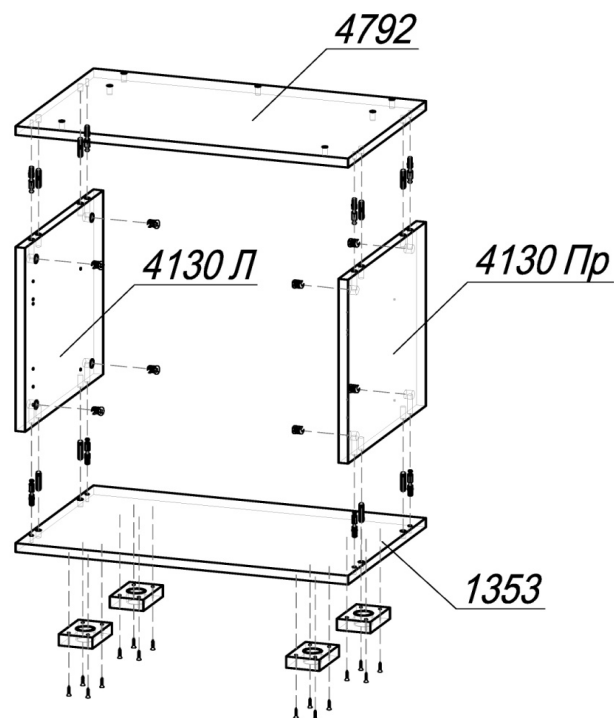
РСТ
АЯ-56

B-1906

Габаритные размеры (ВхШхГ), мм: 2152 х 556 х 358

Паспорт изделия

Шаг 1.



ШАГ 1. Подготовить крышку 4792 и вязку 1353 к сборке: предварительно к вязке с обратной стороны шурупами 4x16 привернуть опоры L-20 (4 шт); установить шток эксцентрика (по 4 шт в деталь) в глухие отверстия Ø5мм и шкант (по 4 шт в деталь) в глухие отверстия Ø8мм. Затем, соединить крышку 4792 и вязку 1353 с боками 4130Л и 4130Пр, установить эксцентрик Minifix (8 шт) и закрепить шток эксцентрика.

Внимание покупателя!

1. Упрощенное изображение фурнитуры дано к каждому изделию.
2. Для фурнитуры в деталях сделаны отверстия.
3. Возможна замена фурнитуры и комплектующих на предприятии.
4. Ввиду непрерывного совершенствования изделия, возможны незначительные изменения в конструкции.
5. По истечении 6-ти месяцев проверять и подтягивать всю крепежную фурнитуру.

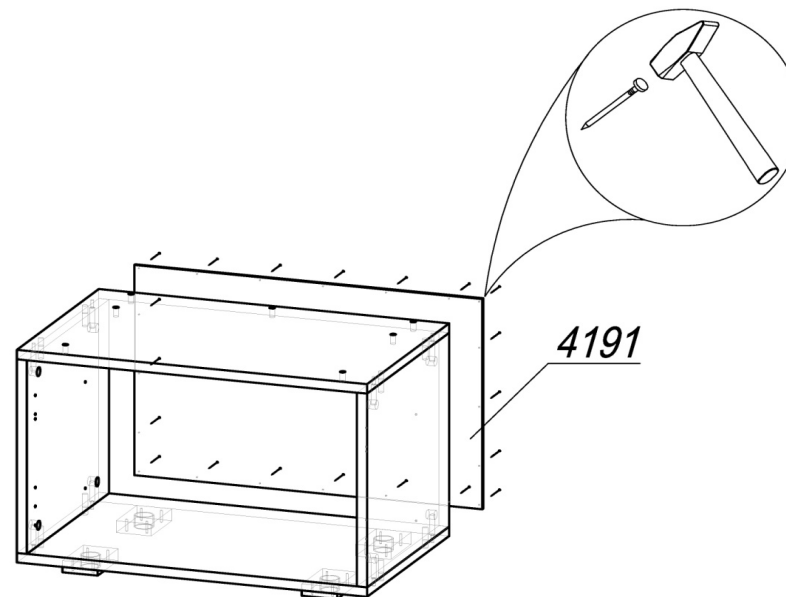
Место 4130						
4130Л	Бок	1	328	358	W1	
4130Пр	Бок	1	328	358	W1	
Место 4792						
4792	Крышка	1	556	358	L1W1W1	
1353	Вязка	1	556	358	L1W1W1	
4783	Подушка	1	352	550		Каретная стяжка
4794	Створка	1	356	552	L1L1W1W1	ДСП+Профиль-накладка
Место 4191						
4191	ЛДВП в цвет корпуса	1	552	356		
Место 4784						
4784	Щит	1	1770	556	L1L1W1W1	ДСП+Профиль-накладка
4785	Вязка	1	412	328	L1W1W1	
Фурнитура						

Фурнитура

Эскиз	Наименование материала	Ед. изм.	Кол-во
	Врезной навес с крюком	шт	2
	Винт от стяжки межсекционной 5x32 ("Папа") - для крепления подушки	шт	4
	Гвоздь 2x20	шт	22
	Евровинт 6x50	шт	6
	Евроключ	шт	1
	Заглушка Ф5	шт	2
	Заглушка под евровинт	шт	6
	Заглушка под эксцентрик	шт	8
	Заглушка самоклеющаяся	шт	12
	Крючок KR 0150 SC хром матовый + винт 4x20	шт шт	3 3
	Опора регулируемая L-20	шт	4
	Ответная планка Н=9 мм для петли	шт	2
	Петля для накладной двери толщ. 32 мм	шт	2
	Ручка-скоба Валмакс FM-051 064 хром матовый+винт в сборе	шт шт	1 2
	Стяжка межсекционная 5x32 (для стяжки модулей)	шт	2
	Шайба М6	шт	3
	Шкант 8x30	шт	8
	Штанга угловая Валмакс FD-014 000 хром матовый + винт 4x20	шт шт	2 4
	Шток эксцентрика 45 мм	шт	8
	Шуруп 4x16	шт	28
	Эксцентрик Minifix	шт	8
Фурнитура в цех			
	Стяжка межсекционная 5x32 "Мама"	шт	4

6

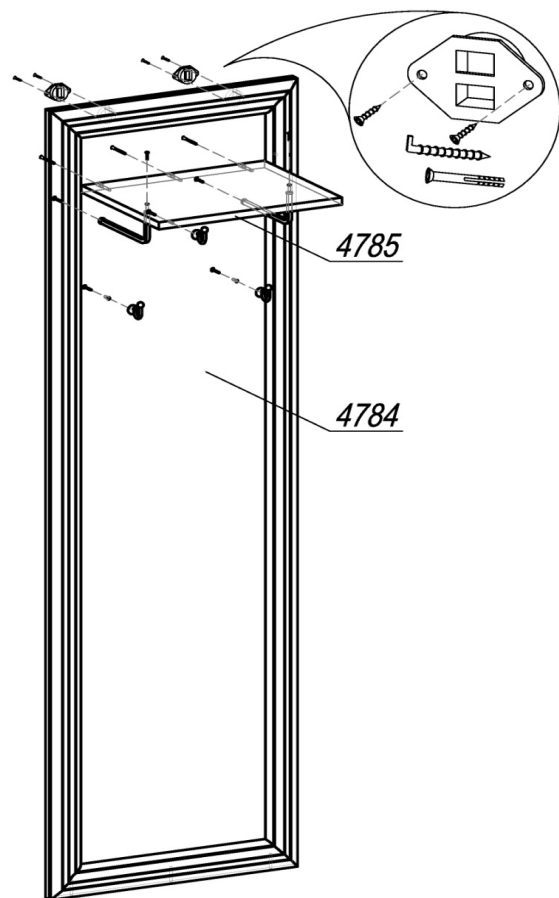
Шаг 2.



ШАГ 2. Сборка производится лицевой стороной вниз. Проверив рулеткой или рейкой равенство диагоналей, прибить гвоздями 2x20 заднюю стенку ЛДВП 4191. Поднять тумбу и установить на место. При необходимости выровнять тумбу с помощью регулировки опор.

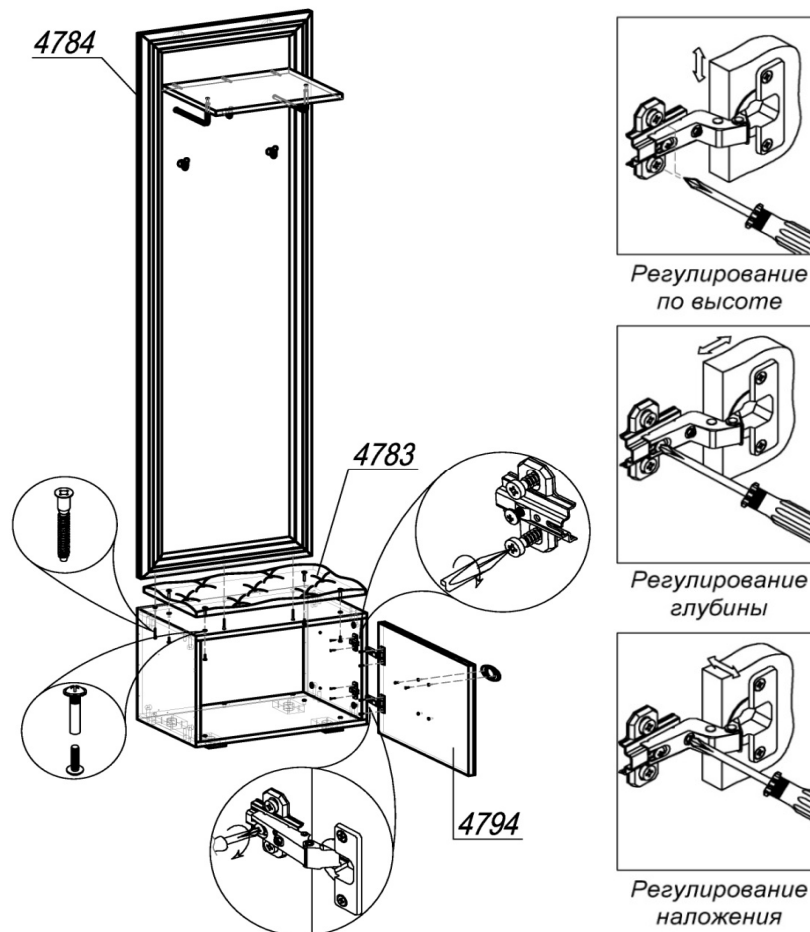
3

Шаг 3.



ШАГ 3. Установить в щит 4784 2 врезных навеса с помощью шурупов 4x16. Посредством 3 евровинтов 6x50 закрепить полку 4785 к щиту. Установить угловые штанги с помощью винтов 4x20. Провернуть крючки, используя винты 4x20 с шайбами.

Шаг 4.



ШАГ 4. Навесить щит на крючки, вмонтированные в стену и закрепить снизу к тумбе с помощью 3 евровинтов 6x50. Разобрать петлю для накладной двери на две части (петля и ответная планка петли). Закрепить первую часть петли шурупами 4x16 на створке 4794. Вторую часть петли (ответная планка) прикрепить шурупами 4x16 к боку 4130Гр (4130Л). Навесить створку на накладные петли. Провернуть ручку винтами. Посредством винтов от межсекционных стяжек 5x32, установленных в подушку 4783, закрепить её к крышке 4792. Закрыть эксцентрики, евровинты и открытые отверстия соответствующими заглушками. При необходимости отрегулировать петли.