

### Рекомендации по сборке

Перед началом сборки необходимо ознакомиться с инструкцией и убедиться в правильности полученных Вами комплектующих деталей и наличии крепежной фурнитуры.

Для сборки и установки изделия, необходимо иметь отвертки с плоским и крестовым шлицем, молоток и, при необходимости, дрель и сверло 5мм.

Во избежании повреждений деталей, сборку рекомендуется производить на упаковочной таре.

Начинать сборку следует с установки крепежной и лицевой фурнитуры по отверстиям, сделанным на деталях.

Затем установить все стяжки или прилагаемую, согласно приложению, фурнитуру на вертикальные стенки. После чего следует приступить к сборке каркаса изделия. Закончив сборку каркаса, проверить его прямоугольность по диагонали, при их равенстве закрепить задние стенки.

### Вниманию покупателя!

- Упрощенное изображение фурнитуры дано к каждому изделию;
- Для фурнитуры в деталях сделаны отверстия;
- Возможна замена фурнитуры и комплектующих на предприятии;
- Ввиду непрерывного совершенствования изделия, возможны незначительные изменения в конструкции;
- По истечении 6-ти месяцев проверять и подтягивать всю крепежную фурнитуру.

### Правила эксплуатации и ухода за мебелью

Сохранность эксплуатационных и эстетических качеств мебели зависит от соблюдения условий ее хранения, правил эксплуатации и ухода:

1. Мебель рекомендуется эксплуатировать в помещении с относительной влажностью воздуха 65+15%. Сырость и близкое расположение источников тепла вызывает ускорение старения защитно-декоративного покрытия, а также деформации мебельных щитов.
2. Следует оберегать мебель от механических повреждений, попадания на ее поверхность воды, растворителей, щелочей, кислот. При случайном попадании жидкостей немедленно вытереть облитое место мягкой тканью. Пыль с поверхности изделия удалять сухой фланелевой тканью.
3. Во избежании перекосов, двери изделия постоянно держать закрытыми. Затрудненное заправление или не прилегание в следствии неровностей пола устраняют путем подкладывания мелких прокладок под корпус изделия с правой или левой стороны.

### Гарантии изготовителя.

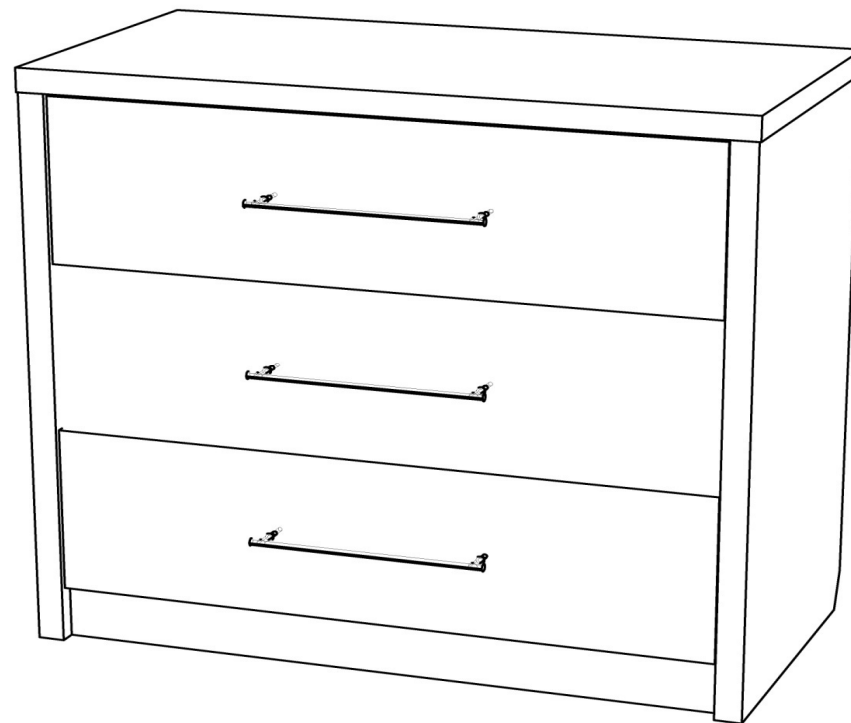
1. Приобретая изделия мебели, убедитесь в полной комплектности изделия и отсутствии механических повреждений.
2. За механические повреждения, возникшие при транспортировке, хранении и эксплуатации, предприятие-изготовитель ответственности не несет.
3. Предприятие-изготовитель гарантирует покупателю сохранность всех качественных показателей, обусловленных ГОСТом, в течении 24 месяцев со дня продажи при соблюдении покупателем правил эксплуатации изделий мебели.
4. В случае обнаружения производственных дефектов или недостачи комплектующих элементов следует обратиться в магазин, где была приобретена мебель, с обязательным приложением товарного чека или на предприятие изготовитель.
5. По дефектам, появившемся из-за не соблюдения покупателем правил эксплуатации и ухода за

### При правильной эксплуатации и уходе средний срок службы 5 лет

Адрес изготовителя: Россия, 440015, г. Пенза, ул. Совхоз Победы, дом 12;

тел.: (841-2) 233-044, 233-045;

### ИНСТРУКЦИЯ ПО СБОРКЕ



## Луна КМ-1204

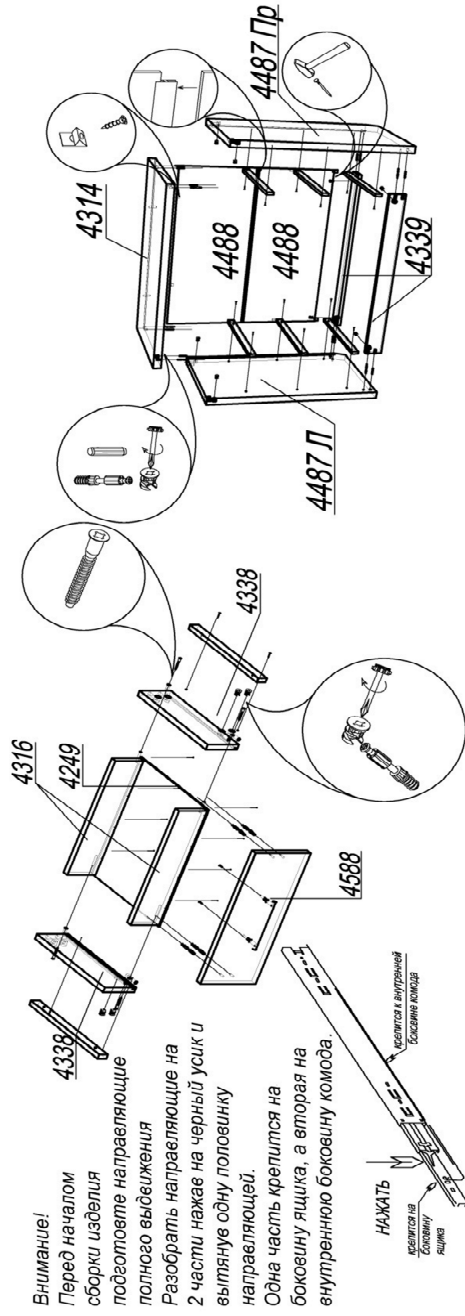
Габаритные размеры (ВхШхГ), мм: 780 x 870 x 448

Упаковщик \_\_\_\_\_

Подпись ОТК

Дата продажи « \_\_\_\_ » \_\_\_\_\_ 20\_\_ г.

Подпись



**СБОРКА ЯЩИКА:**

**Шаг 1.** К боку ящика **4338** прикрепить направляющие шурупами **4x13**, затем вязки ящика **4316** с помощью евровинтов ЛДВП **4249** вставить в пазы боков ящика **4338** и закрепить к вязке ящика **4316** саморезами с прессшайбой **4x16**.

**Шаг 2.** В накладку **4588** установить 4 штока эксцентрика. Закрепить ручку **2-мя** винтами **4x25**. Соединить накладку и собранный ящик с помощью стяжки эксцентрика.

**СБОРКА КОРПУСА:**

**Шаг 1.** Подготовить бока **4487Л** и **4487П** к сборке: прибить по 2 подпятника на каждый бок гвоздями, прикрепить первую часть направляющих полностью выдвигая с шариками к боку шурупами **4x13**. Установить по 2 шканта и 2 штока эксцентрика на каждый бок, для крепления вязок **4339**. Собрать бока и вязки между собой.

**Шаг 2.** Подготовить крышку **4314** к сборке: установить в отверстия по бокам 4 шканта и 4 штока эксцентрика. Соединить крышку **4314** с боками : **4487Л** и **4487П** и вязками **4339**.

**ШАГ 3.** Перевернуть изделие лицевой частью в низ.

Первое ЛДВП **4488** вставляем в пазы боков **4487Л** и **4487П** и двигаем до упора в крышку **4314**. Установить брус соединительный и второе ЛДВП **4488**. Проверить диагональ изделия и закрепить второе ЛДВП **4488** к вязке **4339** гвоздями. Установить фиксатор задней стенки посредством шурупа **4x20**. Поставить собранные ящики в корпус комода . При необходимости отрегулировать направляющие.

Место 4487			
4314	Крышка_32 мм	1	870
4488	ЛДВП	2	812
	Брус соединительный	1	800
4339	Вязка	2	802
4487Л	Бок_32 мм	1	749
4487П	Бок_32 мм	1	749
Место 4249_3			
4249	ЛДВПЯщ	3	752
4316	ВязкаЯщ	6	744
4338	БокЯщ	6	400
Место 4588_3 МДФ			
4588	Накладка	3	798
			222

**Фурнитура**

Эскиз	Наименование материала	Ед. изм.	Расчетное количество
	Гвоздь 2x20	шт	16
	Евровинт 6x50	шт	12
	Еврогвоздь	шт	1
	Заглушка под евровинт	шт	12
	Заглушка под эксцентрик	шт	20
	Направляющие шариковые ПВ L400	шт	3
	Подпятник	шт	4
	Ручка-скоба Валмакс FS-079 128 сатин	шт	3
	Винт 4x25	шт	6
	Шкант 8x30	шт	8
	Шток эксцентрика 45 мм	шт	20
	Шуруп 4x13 (для крепления на направляющую)	шт	36
	Шуруп 4x20 (для крепления фиксаторов задней стенки)	шт	9
	Прессшайба 4x16 - для крепления ЛДВП к вязке ящика.	шт	42
	Эксцентрик Minifix	шт	20
	Фиксатор задней стенки ДВП	шт	9