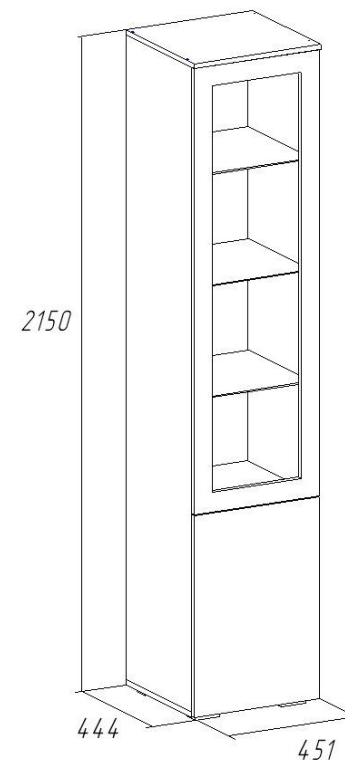


Коллекция Бруно

Витрина №1

Дуб сонома/Дуб сонома светлый



Паспорт
и инструкция по сборке и эксплуатации мебели

Общие технические указания по сборке

1. Освободить детали от упаковки.
2. Проверить наличие деталей и фурнитуры по комплектовочным ведомостям. **При обнаружении дефектов или некомплектности к сборке не приступать. Обратитесь к продавцу.**
3. Во избежание порчи деталей, сборку необходимо производить вдвоем в горизонтальном положении на ровном полу, покрытом тканью или бумагой.

Таблица 2 Комплектовочная ведомость на узлы и детали коллекции «Бруно» Витрина №1.

Наименование детали	Размеры, мм	Кол-во	№ по схеме	№ пакета
Бок (лев. и прав.)	2098*421	2	1,2	1
Крыша	451*442	1	3	1
Дно	451*421	1	4	1
Горизонт	418*421	1	6	1
Полка	416*414	1	5	1
Задняя стенка (ДВП Дуб сонома)	2126*447	1	7	1
Фасад рамка (МДФ)	1451*447	1	8	2
Фасад (МДФ)	657*447	1	9	2
Полка стеклянная	416*403	3	10	-

Правила эксплуатации и ухода за мебелью.

Мебель необходимо хранить и эксплуатировать в сухих и теплых помещениях, имеющих отопление и вентиляцию, при температуре от +5⁰ до +40⁰С при относительной влажности воздуха 50-60%.

Удаление пыли с поверхности мебели следует производить сухой мягкой тканью (фланель, миткаль). Не допускается применение **СПИРТСОДЕРЖАЩИХ ЧИСТЯЩИХ СРЕДСТВ**, соды, порошков и других материалов, не предназначенных для ухода за мебелью.

Поверхность изделия следует предохранять от попадания на неё влаги (во избежание разбухания), различных растворителей, кислот, щелочей и механических повреждений.

Помните, что сохранность и долговечность изделия зависит не только от её конструкции и качества материалов, но и от правильной эксплуатации и ухода за ней.

Гарантии изготовителя

Приобретая изделия мебели, убедитесь в полной комплектности набора и отсутствии механических повреждений комплектующих, облицовки и стеклянных элементов мебели.

Претензии от покупателей принимаются магазинами, продавшими товар, в течение 24 месяцев со дня приобретения мебели, с обязательным приложением товарного чека, этикетки и паспорта изделия.

Предприятие не рассматривает претензии, поступающие непосредственно от потребителей, без обращения в торговую организацию.

Предприятие не отвечает по дефектам, появившимся из-за несоблюдения покупателем правил эксплуатации, сборки, транспортировки и ухода за мебелью.

Предприятие не несет ответственности по повреждениям, возникшим в результате транспортировки мебели в собранном виде.

В процессе производства изготовитель считает возможным производить конструктивные и технологические изменения, направленные на улучшение качества мебели и удовлетворение спроса населения.

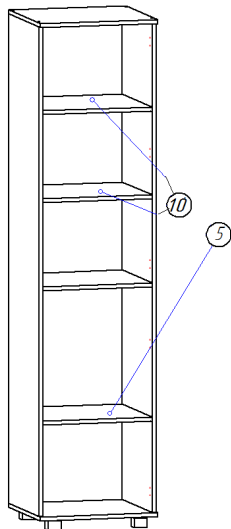
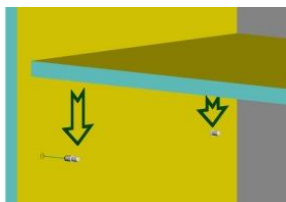
Дата комплектовки фурнитуры _____

Комплектовщик фурнитуры _____

УВАЖАЕМЫЙ ПОКУПАТЕЛЬ!

Благодарим за покупку и надеемся, что Вы примите во внимание наши рекомендации, и тогда мебель будет служить для Вас длительное время

7. В отверстия на боках (1,2) устанавливаем полкодержатели. Устанавливаем полки (5,10) на полкодержатели.



8. Устанавливаем фасады (8,9) по наколам в боковинах согласно схеме. На фасады устанавливаем ручки при помощи винтов (винты в комплекте с ручками) и шайб. Производим регулировку фасадов согласно схемам, приведенным ниже.

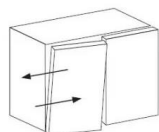
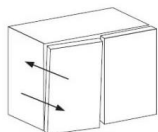
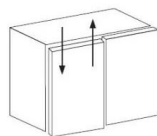
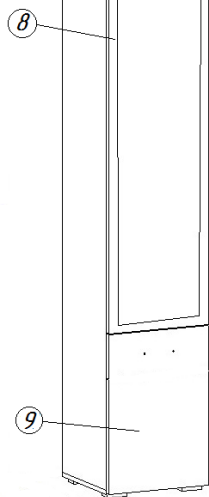
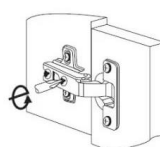
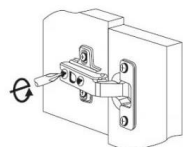
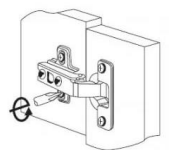


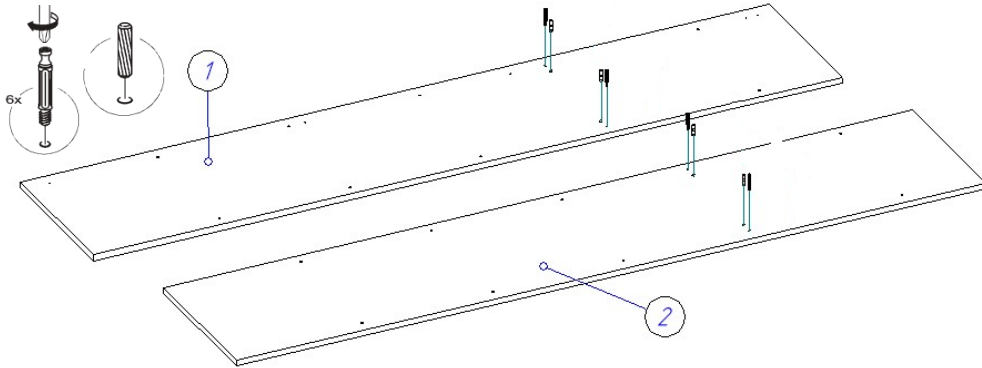
Таблица 3 Комплектующая ведомость на фурнитуру

№	Наименование	Ед. изм.	Кол-во
1.	Ключ под евровинт	шт	1
2.	Опора (ножка прямоугольная) Н=023 D=020	шт	4
3.	Евровинт 6,3*50 цинк	шт	8
4.	Заглушка к евровинту	шт	8
5.	Заглушка под эксцентрик	шт	4
6.	Стяжка эксцентрик	шт	4
7.	Шканты 30*8	шт	4
8.	Петля накладная с доводчиком	шт	5
9.	Полкодержатель для стекла	шт	16
10.	Стяжка межсекционная	шт	4
11.	Шайба под ручку	шт	4
12.	Ручка-скоба RS-017-128мм бронза	шт	2
13.	Гвозди стр. 1,2*20		50
14.	Винт М4*25 Хилтон	шт	4
15.	Саморез (4*16) 3,5*16	шт	36
16.	Заглушка CF01 5мм (для ДСП)	шт	24
17.	Демпфер самоклейка	шт	4

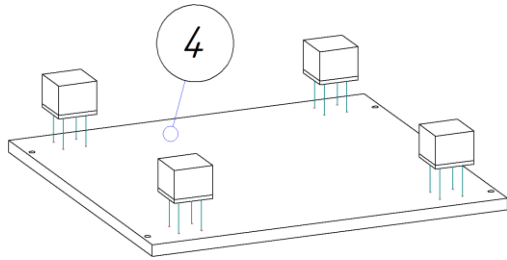
Внешний вид фурнитуры на картинке может отличаться от внешнего вида фурнитуры, идущей в комплекте

Инструкция по сборке.

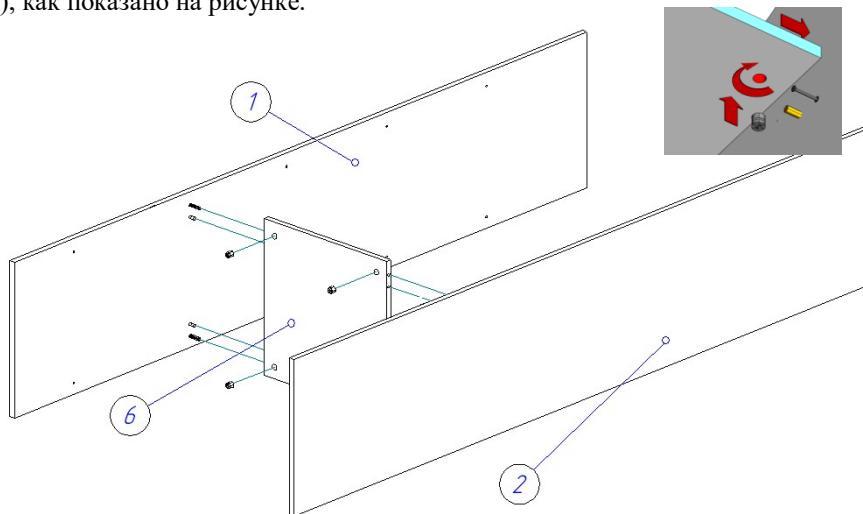
В отверстия на боках (1,2) устанавливаем штоки стяжек эксцентриковых и забиваем шканты 8*30. Важно: установка шкантов производится только на ровной твердой поверхности.



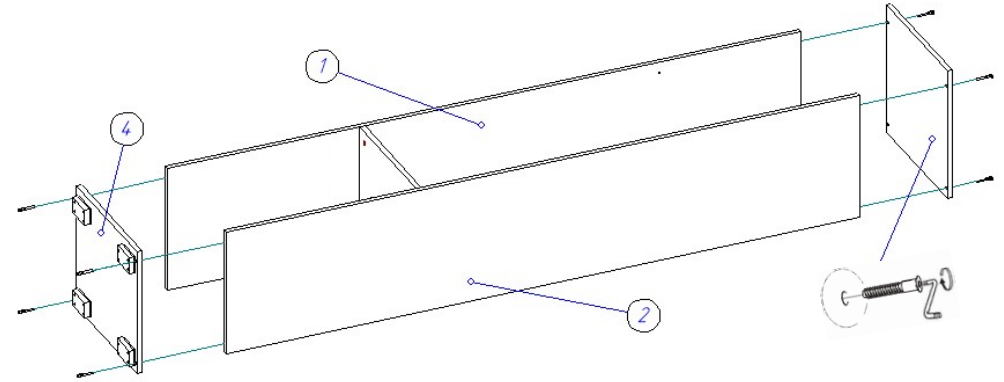
2. При помощи саморезов 3,5*16 крепим опоры ко дну (4), как показано на рисунке.



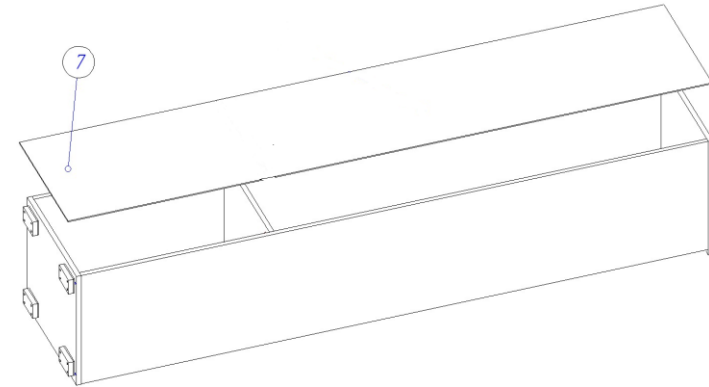
3. При помощи стяжек эксцентриковых и шкантов 8*30 к бокам (1,2) крепим горизонт (6), как показано на рисунке.



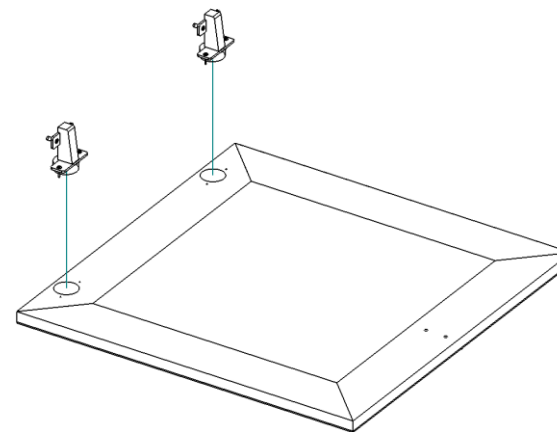
4. При помощи евровинтов 6,3*50 к бокам (1,2) прикручиваем крышку (3) и дно (4), как показано на рисунке.



5. Переворачиваем каркас лицевой стороной вниз проверяем диагональ и прибиваем задние стенки ДВП (7, 8) гвоздями 1,2*20.



6. К фасаду прикручиваем саморезами 3,5*16 петли. Принцип крепления петель одинаков для всех фасадов.



Петля для накладной двери