

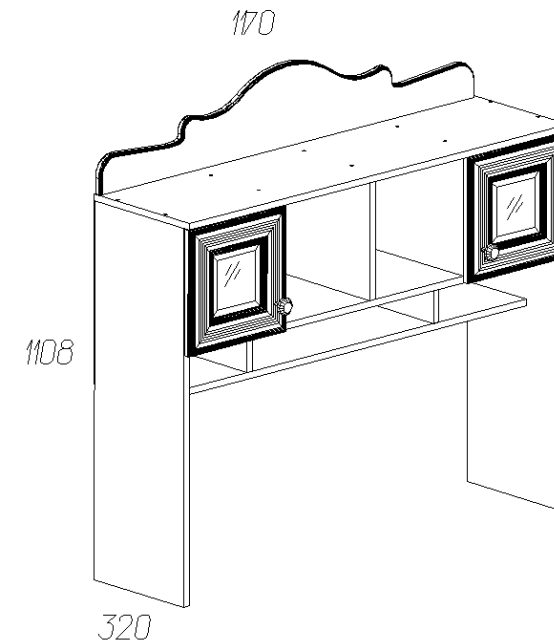
Паспорт изделия

Набор для детской комнаты 95736.00.000

«Алиса»

Надставка стола №556


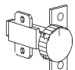









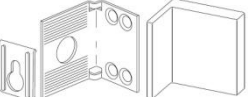

95736.10.000



Уважаемый покупатель!**БЛАГОДАРИМ ЗА ВАШ ВЫБОР**

Внимательно прочитайте инструкцию! При вскрытии упаковки проверьте содержимое, согласно комплектации каждого пакета. Проверьте наличие фурнитуры. Не рекомендуется вынимать детали из всех упаковок, чтобы не перепутать детали. Во избежание перекосов, повреждений или загрязнений мебели сборку следует производить на ровном полу, покрытом тканью или бумагой. В сборке сложных и больших изделий желательна участие двух человек. Перед началом сборки необходимо определить расположение деталей в изделии в соответствии со схемами сборки. Не приступайте к сборке, не ознакомившись с инструкцией! Для удобства транспортировки и предохранения от повреждения, мебель поставляется в разобранном виде в индивидуальной упаковке. Вы можете собрать её самостоятельно или воспользоваться услугами квалифицированных сборщиков.

Фурнитура и комплектующие на Надставку стола №556

Спецификация фурнитуры на надставку стола №556					
№	Наименование	Кол	№	Наименование	Кол
12	Амортизатор силиконовый 	2	19	Петля для вкладной двери 	4
13	Винт 4x28 	2	20	Ручка кнопка 	2
14	Заглушка для стяжки 	23	21	Скрепка "крабик" 	8
15	Заглушка для эксцентриковой стяжки 	12	22	Стяжка 7x50 	23
16	Инструкция	1	23	Шуруп 3x20 	72
17	Ключ шестигранный 	1	24	Шуруп 4x16 	22
18	Навес угловой 	2	25	Эксцентрик 	12

Правила эксплуатации и ухода за мебелью.

1. Хранить и эксплуатировать мебель следует в сухих и теплых помещениях при температуре +5° - +40° и относительной влажности воздуха 50-60%.
2. Не рекомендуется устанавливать мебель вблизи отопительных приборов.
3. Чистку мебели следует производить мягкой тканью и специальными составами, не допускается использование агрессивных жидкостей и абразивных материалов.
4. При ослаблении крепления соединений следует периодически подтягивать винты, шурупы, стяжки и т.д.
5. Статическая вертикальная нагрузка не должна превышать 5кг на дно ящиков и 10кг на полки стеллажей и шкафов, при этом распределение нагрузки по поверхностям должно быть максимально равномерным.
6. После сборки изделие установить на ровной горизонтальной поверхности, во избежание перекоса и падения изделия, при необходимости, использовать дополнительное крепление к поверхностям помещения.

Гарантийные обязательства.

Предприятие-изготовитель гарантирует соответствие изделия требованиям ГОСТ 16371-93 при соблюдении условий транспортировки, сборки, эксплуатации и хранения.

Гарантийный срок эксплуатации – 24 месяца. Срок исчисляется со дня продажи мебели.

Претензии по комплектности и качеству должны направляться покупателем в магазин, где была приобретена мебель.

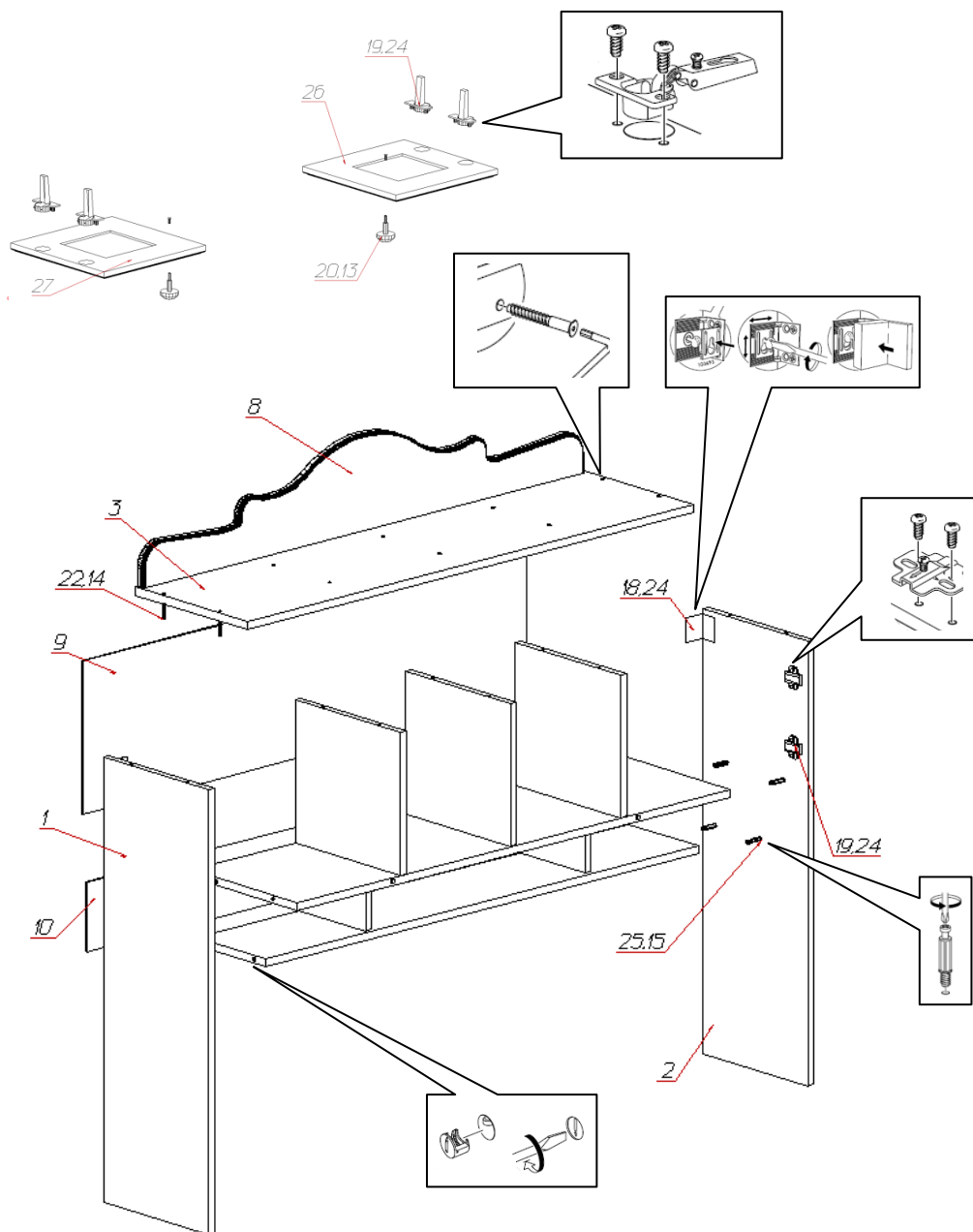
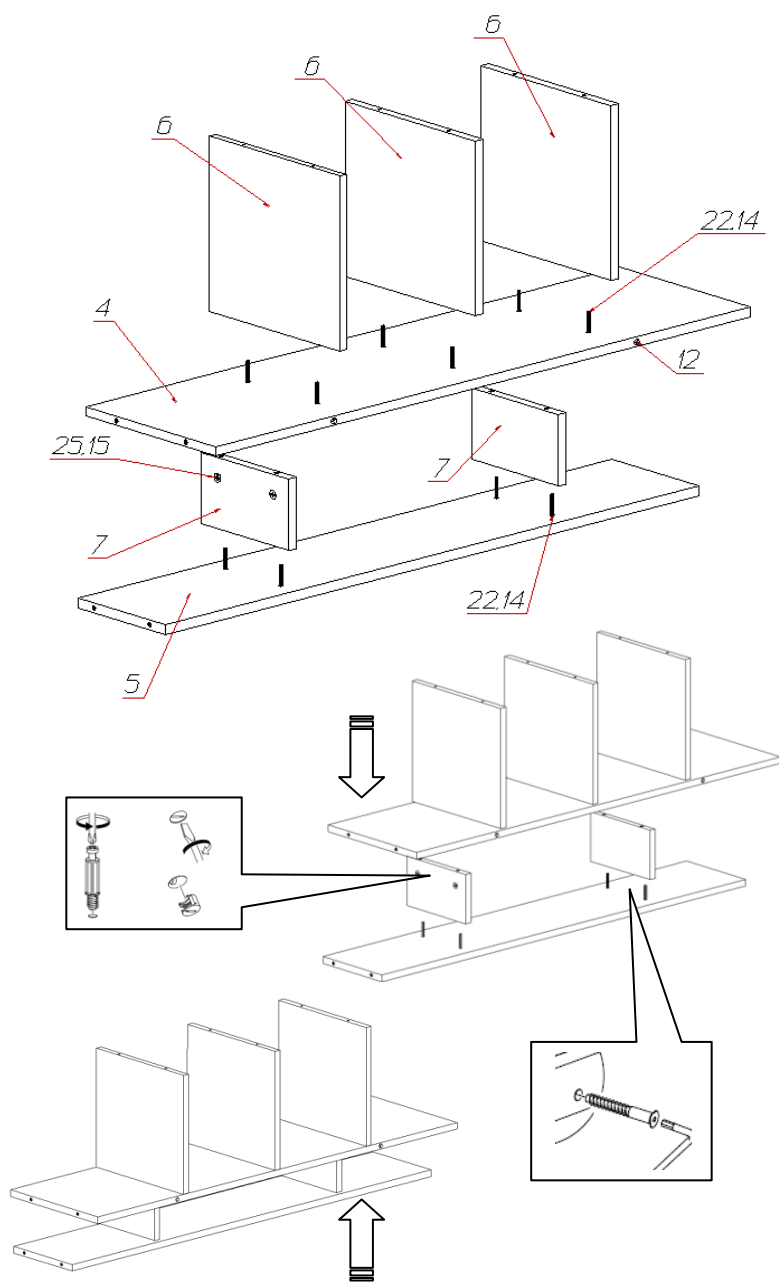
Гарантия не распространяется на мебель, имеющую механические повреждения, возникающие при транспортировке, в процессе неправильной сборки и эксплуатации и дефекты, возникающие при неправильном уходе.

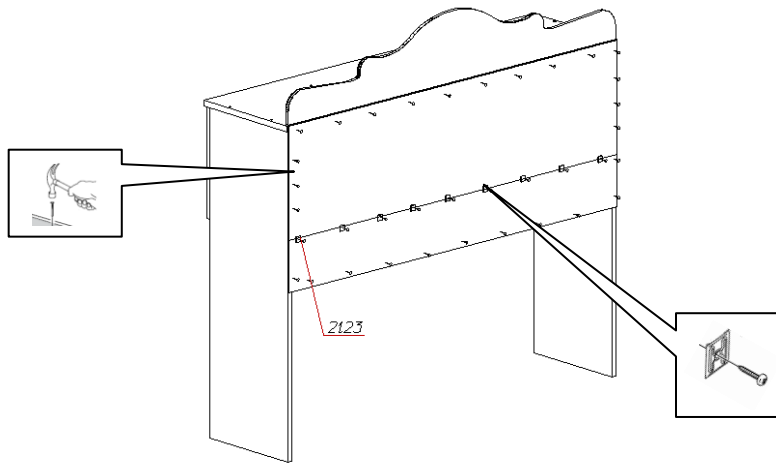
Сборка изделия должна производиться квалифицированными специалистами.

Предприятие оставляет за собой право вносить изменения в конструкцию набора. Срок службы изделия – 10 лет.

Фирма-производитель оставляет за собой право на изменения изделия в целях его усовершенствования, которые не ухудшают потребительские качества товара

Инструкция по сборке надставки стола №556





Спецификация деталей на надставку стола №556				
№	Наименование	Размер	Кол	Пакет
1	Стенка вертикальная левая	897x300	1	1
2	Стенка вертикальная правая	897x300	1	1
3	Стенка горизонтальная крышка	1170x320	1	1
4	Стенка горизонтальная	1134x300	1	1
5	Стенка горизонтальная	1134x200	1	1
6	Стенка вертикальная	287x300	3	1
7	Стенка вертикальная	118x200	2	1
8	Корона Патина	1160x195	1	1
9	Задняя стенка	310x1164	1	1
10	Задняя стенка	141x1164	1	1
26	Фасад 1	300x300	1	1
27	Фасад 2	300x300	1	1

