


Порядок сборки

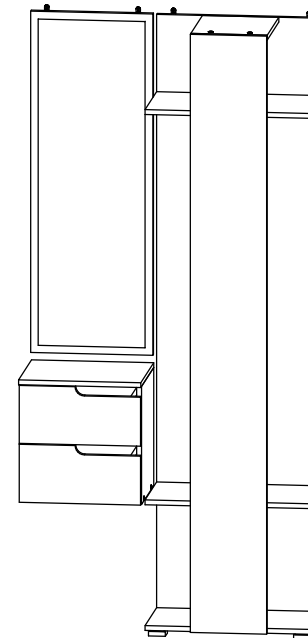
Перед началом сборки необходимо ознакомиться с инструкцией и убедиться в правильности полученных Вами комплектующих деталей и наличии крепежной фурнитуры.

Для сборки необходимо иметь отвертки (одну плоскую и две крестовые) или шуруповерт с крестообразной насадкой №2, шестигранной №4, молоток, рулетку. Сборку следует производить вдвоем на ровной горизонтальной, чистой и твердой поверхности, застеленной тканью или упаковочной тарой. Полы должны быть ровными. Окончательно собранное изделие выставить по уровню.

ВНИМАНИЕ!!! Для предотвращения опрокидывания крупных элементов мебели их необходимо прикрепить к стене. В комплект для сборки мебели не входят крепежные средства для крепления к стене. Вам необходимо приобрести их самостоятельно в специализированных магазинах. Не забывайте о том, что для различных материалов стен необходимо использовать разные крепежные элементы



**ТАМОЖЕННЫЙ СОЮЗ
ДЕКЛАРАЦИЯ О СООТВЕТСТВИИ** 
Адрес: 440054, г.Пенза, ул. Аустрина, д. 139А
Телефон: +78412202037
E-mail: mif-penza@mail.ru



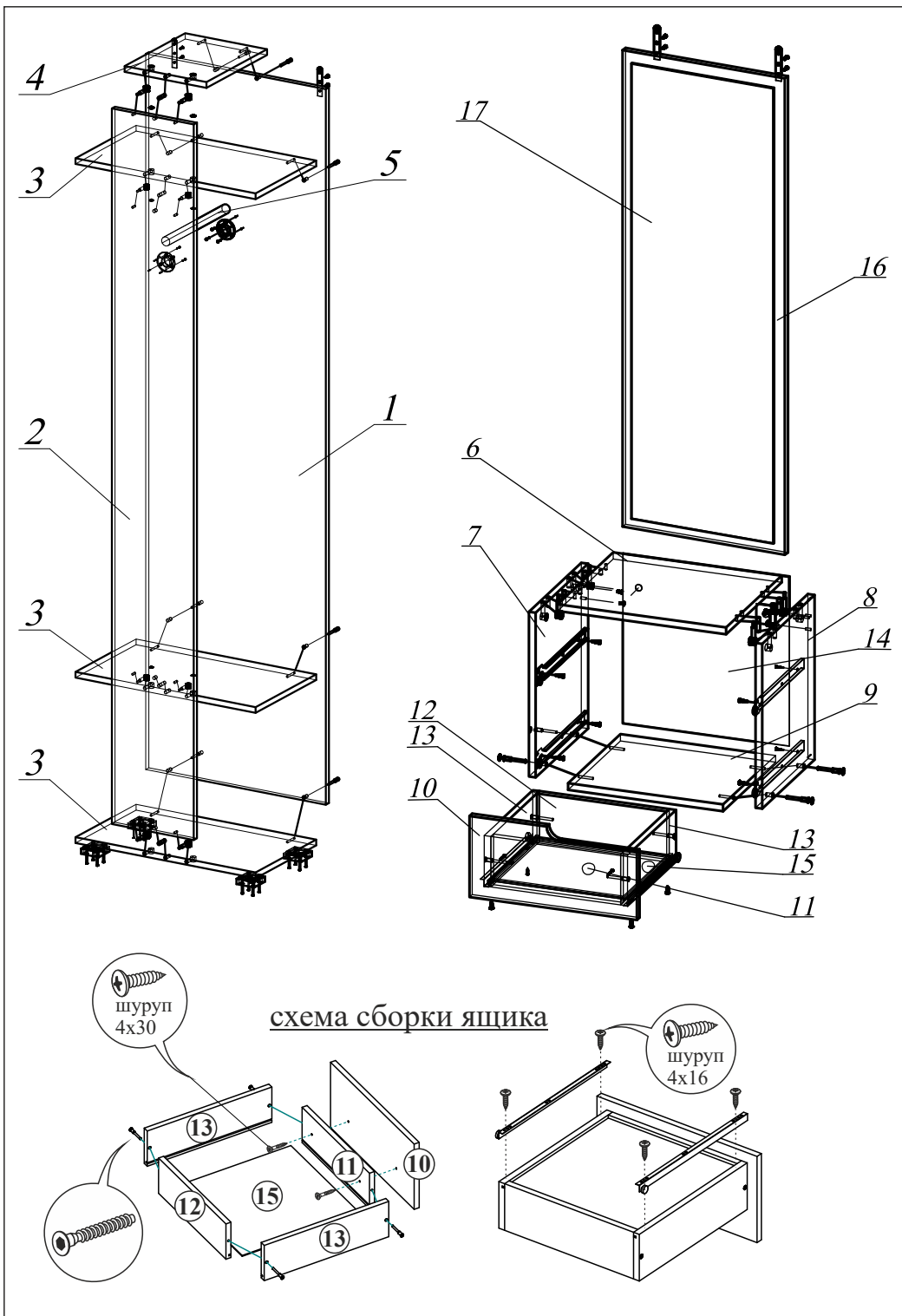
Прихожая «Визит 1» 950x2000x347(ШxВxГ)

Все замечания и пожелания присылайте по адресу mif-penza@mail.ru, они будут рассмотрены **незамедлительно**.



Уважаемые покупатели! Идеального качества сборки можно добиться только путем привлечения **ПРОФЕССИОНАЛЬНОГО** (толкового) сборщика мебели.

<http://mebelmif.ru/>



Поз.	Наименование	Длина	Ширина	Кол.
1	Задняя стенка	1980	550	1
2	Фасад	1980	250	1
3	Вязка	308	550	3
4	Вязка верхняя	308	250	1
5	Труба 25 хр.	306	-	1
6	Крышка	400	344	1
7	Боковина лев.	391	324	1
8	Боковина прав.	391	324	1
9	Дно	368	324	1
10	Фасад ящика	397	192	2
11	Перед. стенка ящика	308	120	2
12	Зад. стенка ящика	308	120	2
13	Бок. стенка ящика	300	120	4
14	Задняя стенка ЛДВП	402	395	1
15	Дно ящика ЛДВП	321	283	2
16	Панель	1130	400	1
17	Зеркало	1080	350	1

Вид	Наименование	Кол.
	Гвоздь 2x20	16
	Евровинт 6x50	20
	Шуруп 4x16	30
	Шуруп 4x30	20
	Направляющая GTV 300	2
	Эксцентриковая стяжка	12
	Мебельный навес	2
	Еврозаглушка	10
	Шкант	8
	Подвес металл.	4
	Флянец к трубе Ø25	2
	Опора ОСК-20К	4
	Евровинт 6x11	4
	Ключ к евровинту	1

схема монтажа направляющей на боковине

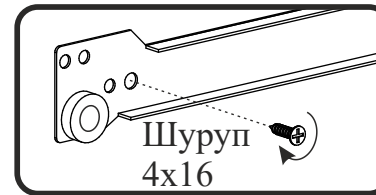


схема монтажа эксцентриковой стяжки

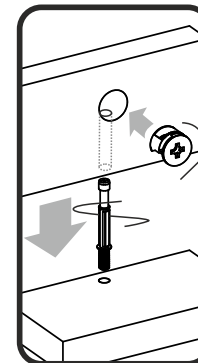


схема монтажа подвеса металл.

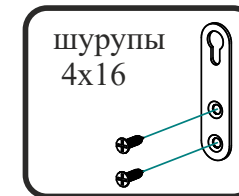


схема монтажа опоры

