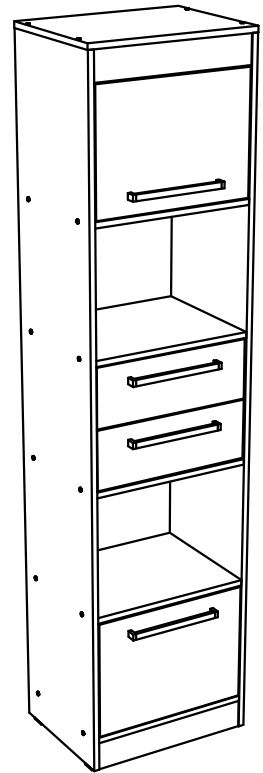
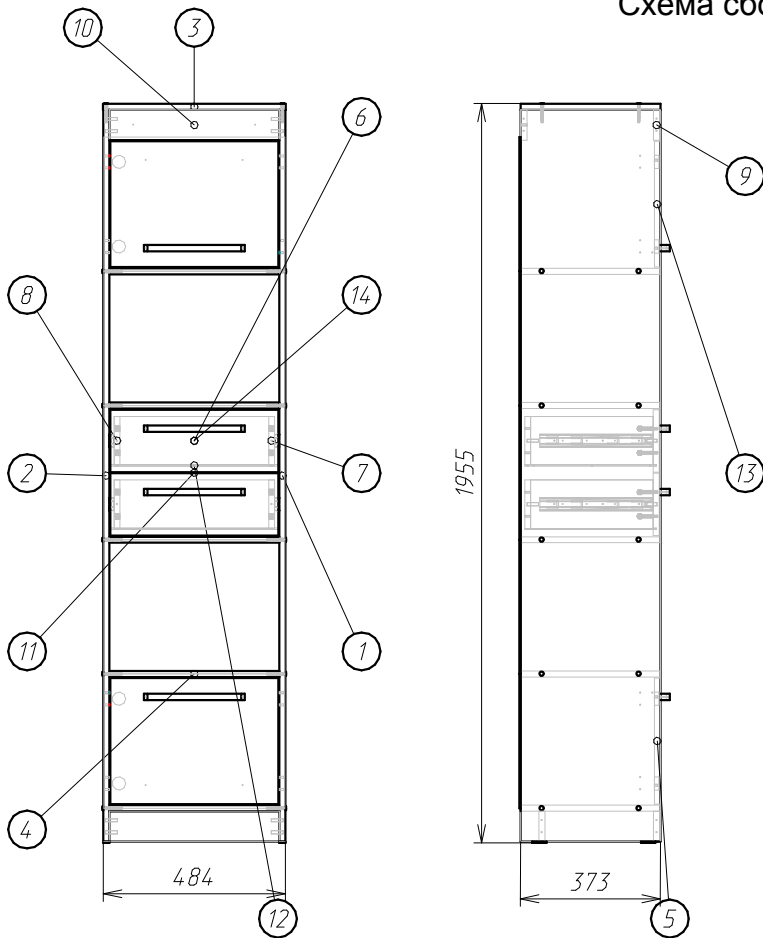


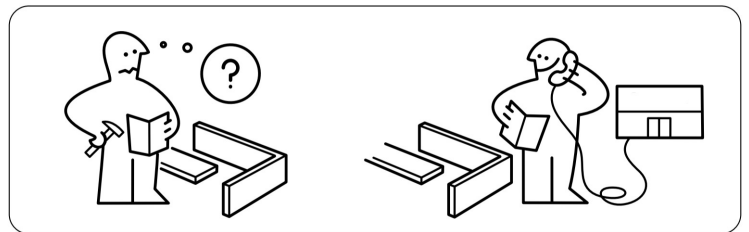
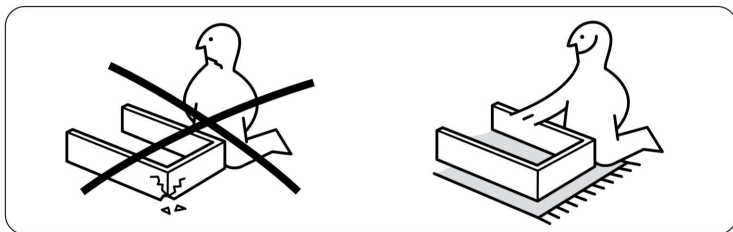
Пенал-2 (ШКС-2) " ОКСФОРД ".

Схема сборки :




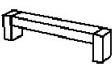
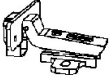


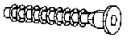
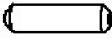


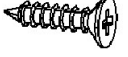


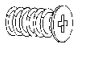


Детализовка :

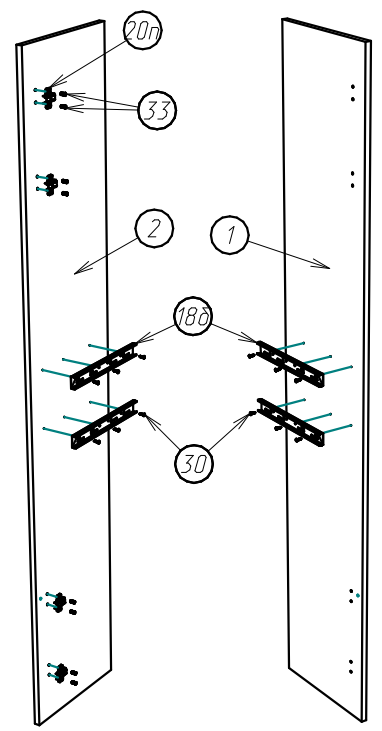
Поз.	Наименование	Кол-во	Длина	Ширина
1	Боковина правая	1	1935	370
2	Боковина левая	1	1935	370
3	Крышка	1	484	370
4	Горизонт	5	450	369
5	Дверь	1	444	333
6	Задняя панель ящика	2	425	128
7	Бок ящика правый	2	324	128
8	Бок ящика левый	2	324	128
9	Планка	3	450	80
10	Планка	1	450	80
11	ДВП задняя стенка	5	355	478
12	ДВП дно ящика	2	424	348
13	Дверь	1	444	333
14	Фасад ящика	2	444	165



Фурнитура :

Поз.	Вид	Наименование	Кол.
15		Ключ шестигранный	1
17		Заглушка самоклейка	24
18		Направляющие ШПВ 300мм Комплект	2
19		Ручка С-18 256мм	4
20		Петля для ДСП вкладная тело петли №20т, планка ответная №20п	4
21		Стяжка Эксцентриковая (шток+эксцентрик) Шток №21ш, эксцентрик №21э	8
22		Подпятник крепить гвоздем	4
23		Евровинт 6,5x50	24
24		Шкант 8x30	24
25		Шуруп 4x45	8
27		Полкодержатель	2
30		Шуруп 3,5x16	60
31		Шуруп 4x30 к ручке	8
32		Гвоздь 1,2x25	95
33		Евровинт 6,3x13 к петле	8

Шаг.1



Шаг.2

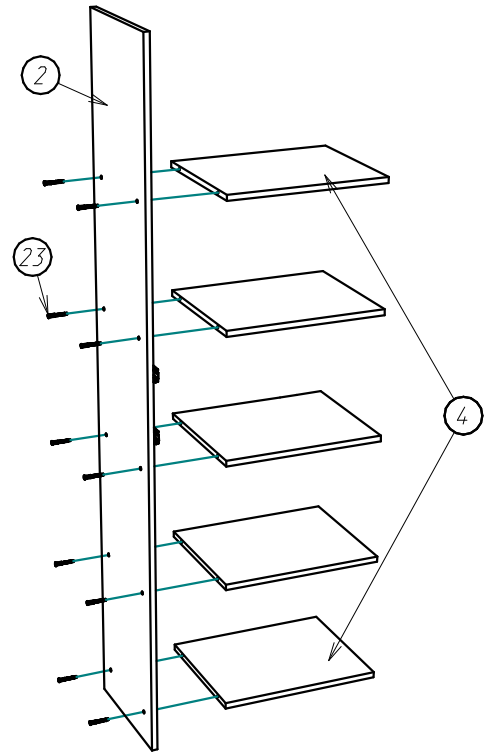
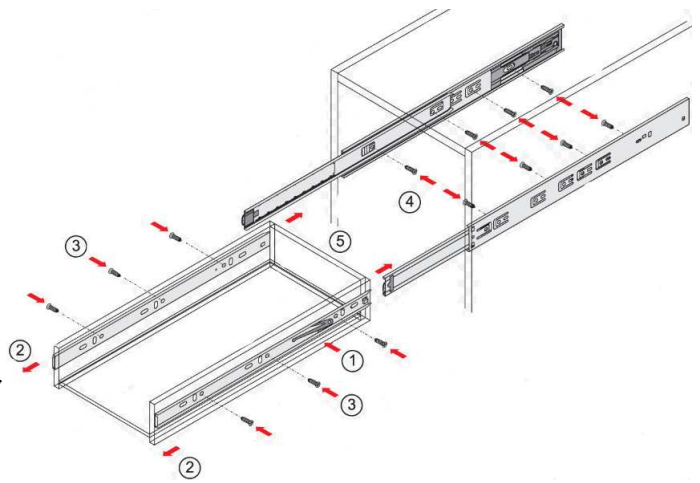
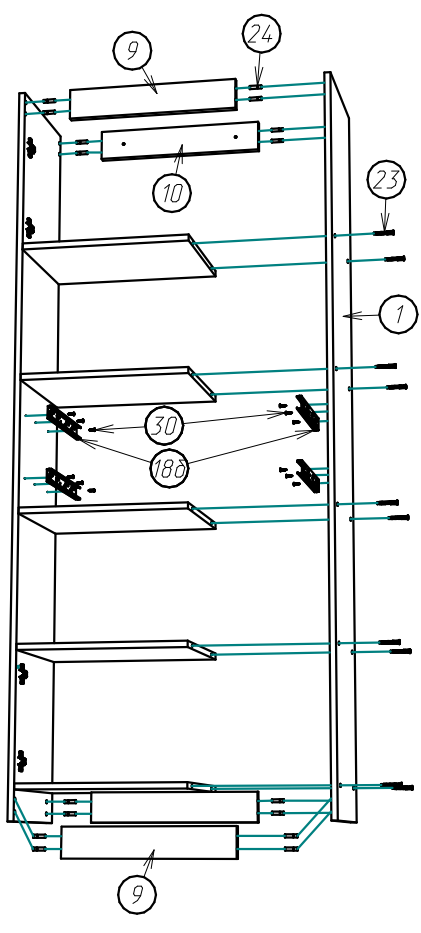


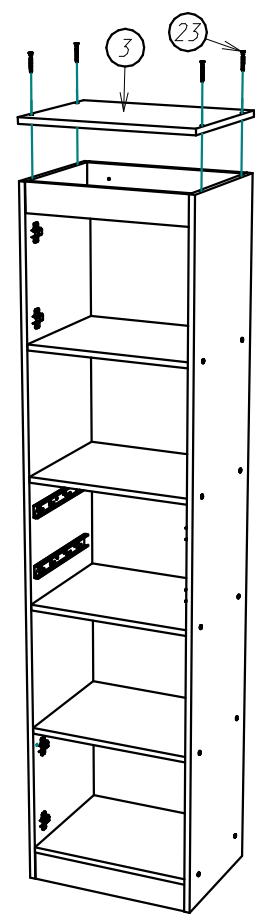
Схема установки направляющих :



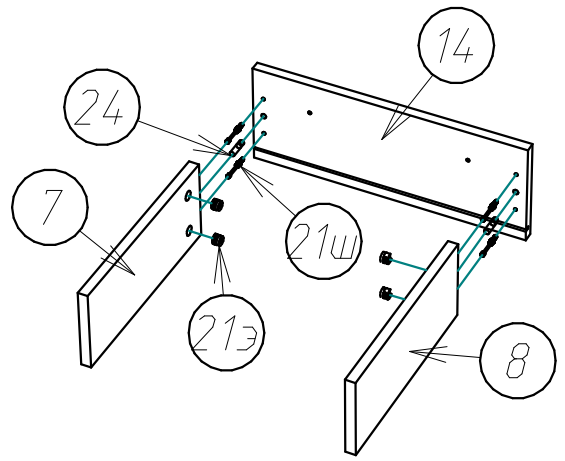
Шаг.3



Шаг.4

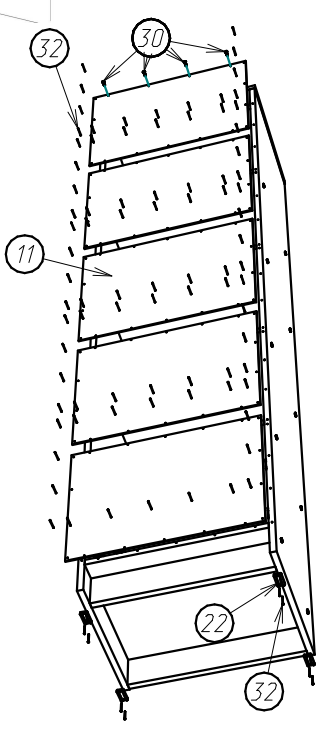


Шаг.6



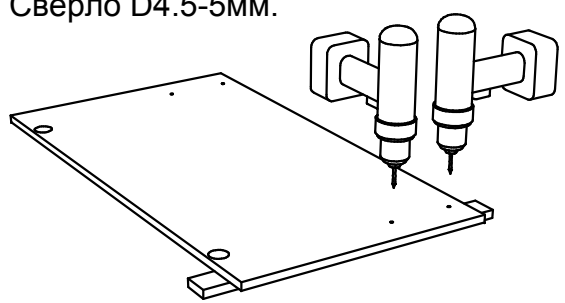
Шаг.5

Интервал 90-120мм.

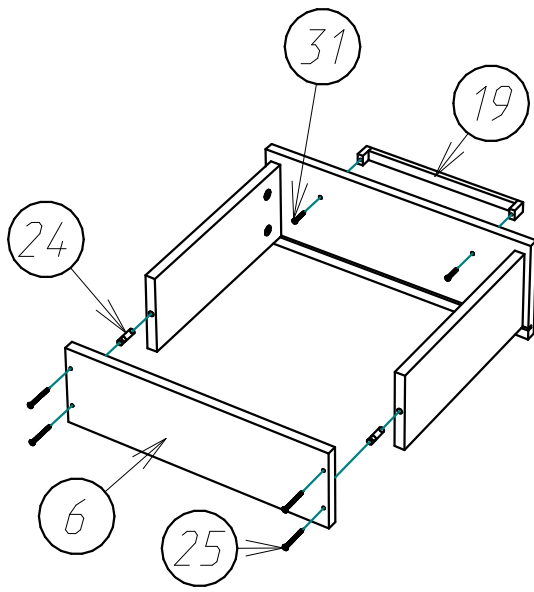


До сверловка отверстий под ручку :

- 1) Подложи брусок.
- 2) Сверло D4.5-5мм.

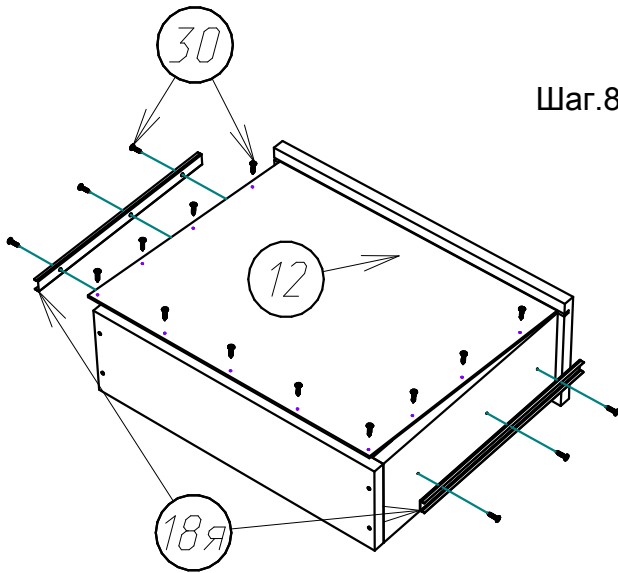
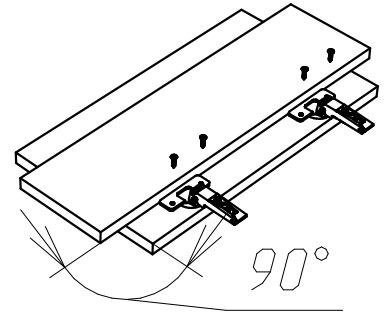


4.



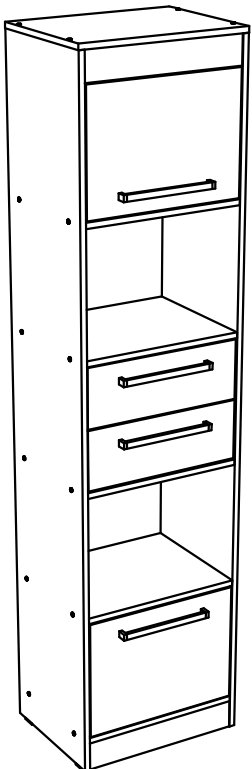
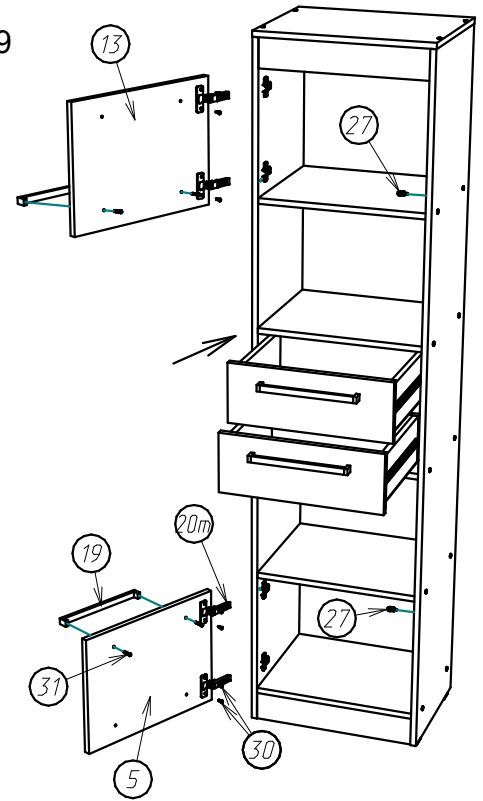
Шаг.7

Установка тела петли :



Шаг.8

Шаг.9



Изделие рекомендуется закрепить к стене !

Крепеж к стене подобрать в зависимости от типа стены !

Схема регулировки фасадов (дверок) :

