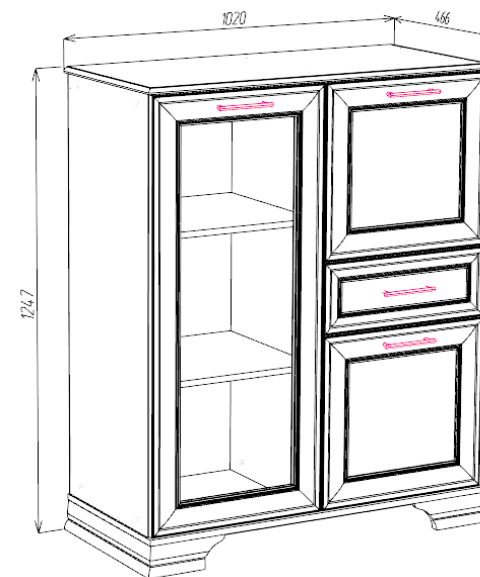


ГОСТ 16371-93

ООО «Оптима»
Россия, 308012,
Белгородская обл.,
г. Белгород,
пр-т Ватутина, д.13а, кв.26
тел.: +7-980-323-13-35

Коллекция «Каприз» Комод витрина малый Орех/Орех



Паспорт
и инструкция по сборке и эксплуатации мебели

Общие технические указания по сборке

1. Освободить детали от упаковки.
2. Проверить наличие деталей и фурнитуры по комплектовочным ведомостям.
При обнаружении дефектов или некомплектности к сборке не приступать. Обратитесь к продавцу.
3. Во избежание порчи деталей, сборку необходимо производить вдвоем в горизонтальном положении на ровном полу, покрытом тканью или бумагой.

Таблица 1

Поз.	Наименование	Кол-во	Длина	Ширина
5	Фасад рамка	1	1128	497
6	Фасад рамка	2	466	497
7	Фасад рамка	1	190	497
8,9,10	Бок (разные)	3	1135	440,5
11	Дно	1	1010	463
12	Горизонт	1	476	440,5
13	Полка	2	474	440
14	цоколь	1	956	80,5
15,16	пан ящ	2	419	140
17	Бок ящ	2	400,5	140
18,19	Распорка	2	476	80,5
20	цоколь	2	436,5	80,5
21	цоколь	2	131	80,5
22	Крышка МДФ	1	1020	470
23	Задн стенка ДВП	2	1147	498
24	Дно ящ ДВП	1	447	396
	Цоколь декоративный (лев/прав)	2	205	
	Цоколь декоративный	2	452	

Таблица 2

Винт М4*15 (4*16 Оксфорд. Мадрид, Континент т.д)	2	шт
Гвозди стр. 1,2*20	140	шт
Демпфер самоклеяка	5	шт
Евровинт 6,3*50 цинк	23	шт
Заглушка к евровинту	23	шт
Заглушка под эксцентрик	16	шт
Ключ под евровинт	1	шт
Направляющие шариковые для ящиков 400мм	1	компл.
Ручка-скоба RS-009-128мм бронза (RS-020)	4	шт
Саморез 3,5*16	48	шт
Саморез 4*25	8	шт
Стяжка эксцентрик	16	шт
Шайба под ручку прозрачная (4мм)	8	шт
Шкант 30*8	12	шт
Винт М4*25 Хилтон	6	шт
Петля накладная с доводчиком	6	шт
Болт для стяжки RAFIX 20	4	шт
Заглушка на корпус RAFIX 20 коричневая	4	шт
Стяжка эксцентриковая RAFIX с утолщением 20	4	шт
Полкодержатель Г-образный малый, никель	8	шт
Паспорт изделия	1	шт
Подпятник в ассортименте	6	шт

Правила эксплуатации и ухода за мебелью.

Мебель необходимо хранить и эксплуатировать в сухих и теплых помещениях, имеющих отопление и вентиляцию, при температуре от +5° до +40°С при относительной влажности воздуха 50-60%.

Удаление пыли с поверхности мебели следует производить сухой мягкой тканью (фланель, миткаль). Не допускается применение **СПИРТСОДЕРЖАЩИХ ЧИСТЯЩИХ СРЕДСТВ**, соды, порошков и других материалов, не предназначенных для ухода за мебелью.

Поверхность изделия следует предохранять от попадания на неё влаги (во избежание разбухания), различных растворителей, кислот, щелочей и механических повреждений.

Помните, что сохранность и долговечность изделия зависит не только от её конструкции и качества материалов, но и от правильной эксплуатации и ухода за ней.

Гарантии изготовителя

Приобретая изделия мебели, убедитесь в полной комплектности набора и отсутствии механических повреждений комплектующих, облицовки и стеклянных элементов мебели.

Претензии от покупателей принимаются магазинами, продавшими товар, в течение 12 месяцев со дня приобретения мебели, с обязательным приложением товарного чека, этикетки и паспорта изделия.

Предприятие не рассматривает претензии, поступающие непосредственно от потребителей, без обращения в торговую организацию.

Предприятие не отвечает по дефектам, появившимся из-за несоблюдения покупателем правил эксплуатации, сборки, транспортировки и ухода за мебелью.

Предприятие не несет ответственности по повреждениям, возникшим в результате транспортировки мебели в собранном виде.

В процессе производства изготовитель считает возможным производить конструктивные и технологические изменения, направленные на улучшение качества мебели и удовлетворение спроса населения.

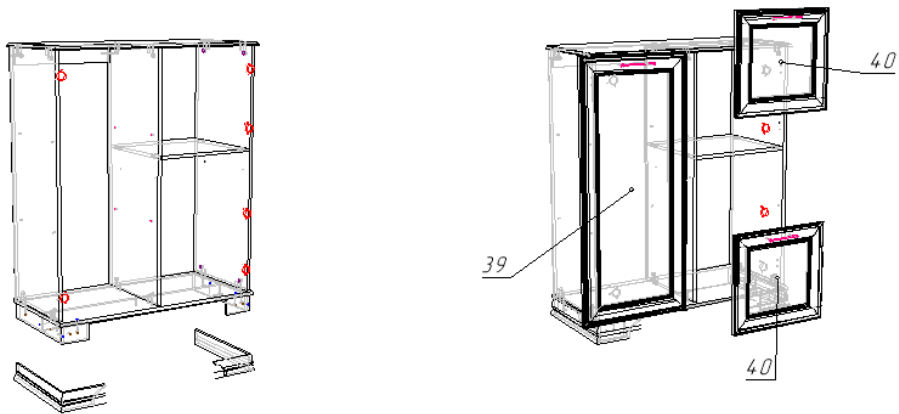
Дата комплектовки фурнитуры _____

Комплектовщик фурнитуры _____

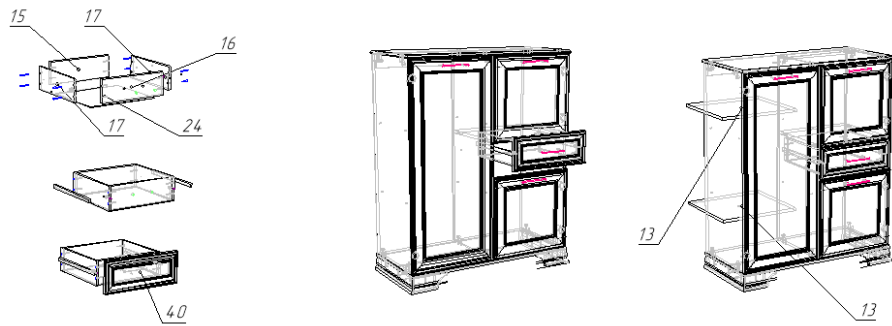
УВАЖАЕМЫЙ ПОКУПАТЕЛЬ!

Благодарим за покупку и надеемся, что Вы примите во внимание наши рекомендации, и тогда мебель будет служить для Вас длительное время

3. Установка декоративного цоколя и фасадов



4. Сборка ящиков, установка ящиков и полок



Прикрутив направляющие к бокам корпуса и к бокам ящика, ящики устанавливаются в корпус комода.

Инструкция по сборке.

1. Сборка каркаса и установка задней стенки

