

### **Правила эксплуатации и ухода за мебелью.**

Сохранность эксплуатационных и эстетических качеств мебели зависит от соблюдения условий ее хранения, правил эксплуатации и ухода.

1. Мебель рекомендуется эксплуатировать в помещении с температурой +10°C и относительной влажностью воздуха 65±15%. Сырость и близкое расположение источников тепла вызывает ускорение старения защитно-декоративного покрытия, а также деформации мебельных щитов.
2. Следует оберегать мебель от механических повреждений, попадания на ее поверхность воды, растворителей, щелочей, кислот. При случайном попадании жидкостей немедленно вытереть облитое место мягкой тканью. Пыль с поверхности изделия удалять сухой фланелевой тканью.
3. Во избежание перекосов, двери изделия постоянно держать закрытыми. Затрудненное записание или неплотное прилегание вследствие неровностей пола устраняют путем подкладывания мелких прокладок под корпус изделия с правой или левой стороны.

### **Гарантии изготовителя.**

1. Приобретая изделия мебели, убедитесь в полной комплектности изделия и отсутствии механических повреждений.
2. За механические повреждения, возникшие при транспортировке, хранении и эксплуатации, предприятие-изготовитель ответственности не несет.
3. Предприятие-изготовитель гарантирует покупателю сохранность всех качественных показателей, обусловленных ГОСТом, в течение 24 месяцев со дня продажи при соблюдении покупателем правил эксплуатации изделий мебели.
4. В случае обнаружения производственных дефектов или недостачи комплектующих элементов следует обратиться в магазин, где была приобретена мебель, с обязательным приложением товарного чека или на предприятие-изготовитель.
5. По дефектам, появившимся из-за несоблюдения покупателем правил эксплуатации и ухода за мебелью, претензии не принимаются.

### **Рекомендации по сборке.**

Перед началом сборки необходимо ознакомиться с инструкцией и убедиться в правильности полученных вами комплектующих деталей и наличии крепежной фурнитуры. Для сборки и установки изделия необходимо иметь отвертки с плоским и крестовым шлицем, молоток и при необходимости твердые прокладки. Во избежание повреждений деталей, сборку рекомендуется производить на упаковочной таре. Начинать сборку следует с установки крепежной и лицевой фурнитуры по отверстиям, сделанным на деталях. Затем установить все стяжки или, прилагаемую согласно приложению, фурнитуру на вертикальные стенки. После чего следует приступить к сборке каркаса изделия. Закончив сборку каркаса, проверить его прямоугольность по диагоналям, при их равенстве закрепить задние стенки.

**При правильной эксплуатации и уходе средний срок службы 5 лет.**

Адрес изготовителя: Россия, 440015, г. Пенза, ул. Советов "Победы", дом 12;

тел.: (841-2) 233-044, 233-045.

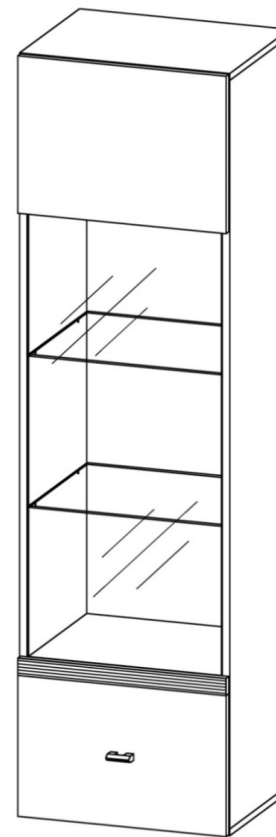
Упаковщик \_\_\_\_\_

Дата выпуска « \_\_\_\_ » \_\_\_\_\_ 20\_\_ г.

Подпись ОТК

Дата продажи « \_\_\_\_ » \_\_\_\_\_ 20\_\_ г.

Подпись

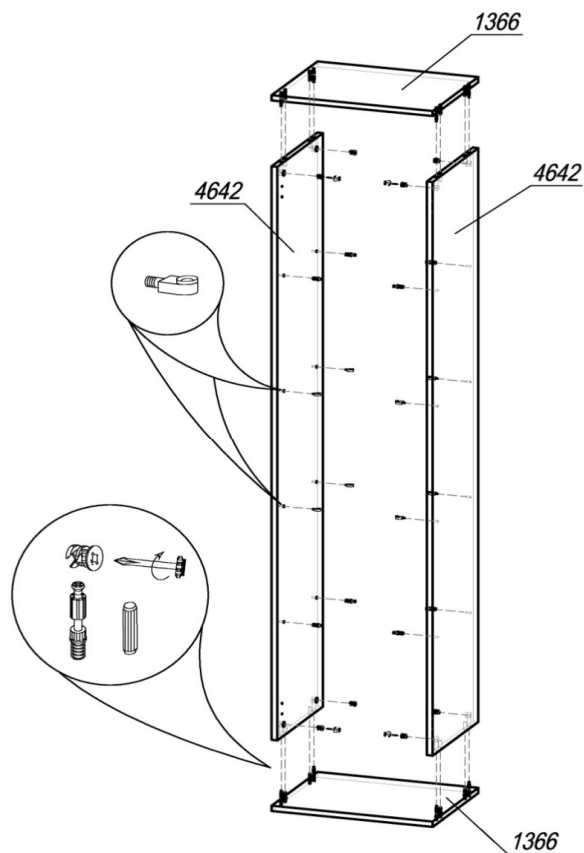


## **Шкаф ШК-1504**

**Габаритные размеры (ВхШхГ), мм: 1777 х 458 х 374**

*Паспорт изделия*

Шаг 1.



**ВНИМАНИЕ!** На первом этапе сборки конструкции осуществлять расположив детали на полу. Место должно быть ровным, чистым, достаточно просторным, чтобы не стеснять движений. Сборку лучше проводить вдвоём.

**ШАГ 1.** Подготовить крышки 1366 к сборке: установить шток эксцентрика (по 4 шт в деталь) в глухие отверстия Ø5мм, а шкант (по 4 шт в деталь) в глухие отверстия Ø8мм. Далее в бока 4642 в отверстия Ø5мм установить дюбель-полкодержатель (по 4 шт в бок 4642) для крепления полок 4637 и полкодержатель для стеклянных полок (по 4 шт в бок) для крепления стеклянных полок 4677. Затем, соединив крышки 1366 с боками 4642, установить эксцентрик MiniFix (8 шт) и закрепить шток эксцентрика.





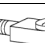











**Внимание покупателя!**

1. Упрощенное изображение фурнитуры дано к каждому изделию.
2. Для фурнитуры в деталях сделаны отверстия.
3. Возможна замена фурнитуры и комплектующих на предприятии.
4. Ввиду непрерывного совершенствования изделия, возможны незначительные изменения в конструкции.
5. По истечении 6-ти месяцев проверять и подтягивать всю крепежную фурнитуру.

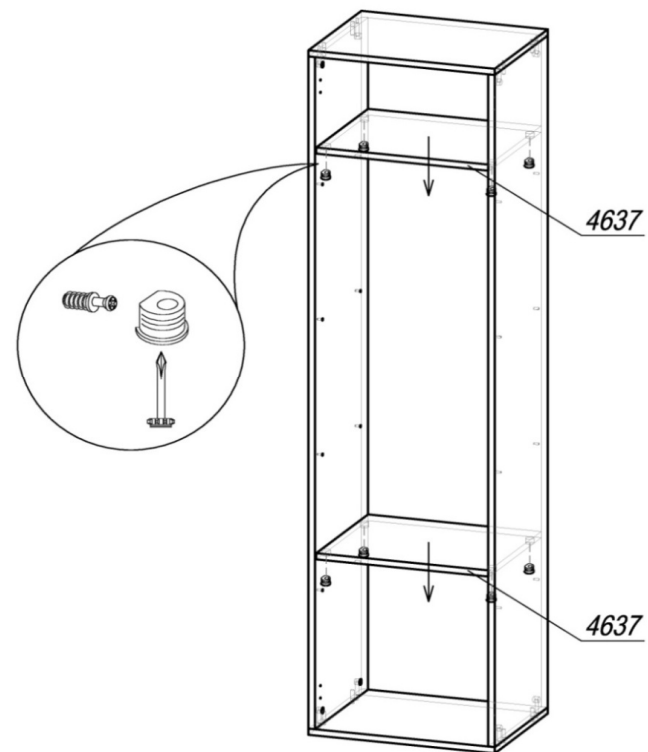
Место 4642						
4642	Бок	2	1745	358	L1	
Место 4637_2						
1366	Крышка	2	458	358	L1W1W1	
4637	Вязка	2	426	350	L1	
Место 4677						
4677	Полка стекло 4 мм с европолировкой	2	424	350		
	ЖУ	2	450	370		
Место 4644						
4644	ЛДВП в цвет корпуса	1	1773	454		
Место 4660						
4661	Створка	1	367	454	L1L1W1W1	
4660	Створка	1	329	454	L1L1W1W1	
4662	Вставка	1	40	454		МДФ
Место 4658						
4658	Стекло 4 мм тонированное с европолировкой	1	1117	422		
	ЖУ	2	1140	450		
Фурнитура						

в сборе

### Фурнитура

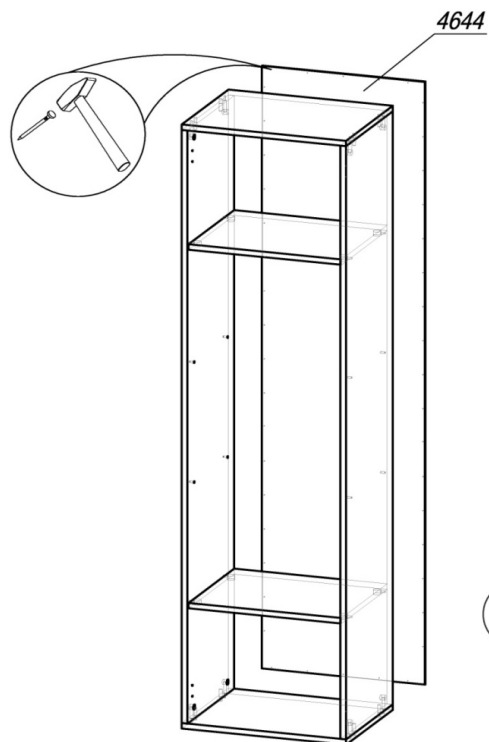
Эскиз	Наименование материала	Ед. изм.	Расчетное количество
	Винт М4х25	шт	2
	Гвоздь 2х20	шт	44
	Заглушка под эксцентрик	шт	11
	Петля для накладной двери	шт	4
	Полкодержатель для стеклянных полок	шт	8
	Ручка-скоба Валмакс FS-079 032 сатин	шт	1
	Hettich Винт М5х11 с прессшайбой	шт	8
	Стяжка-полкодержатель+дюбель 12,5 мм	шт	8
	Шкант 8х30	шт	8
	Шток эксцентрика 45 мм	шт	8
	Шуруп 4х16	шт	16
	Эксцентрик Minifix	шт	8
<b>Фурнитура в цех</b>			
	СТ-Муфта Ø10х11	шт	8
	Шкант 8х30	шт	4
	Шток эксцентрика 45 мм	шт	3
	Эксцентрик Minifix	шт	3

### Шаг 2.

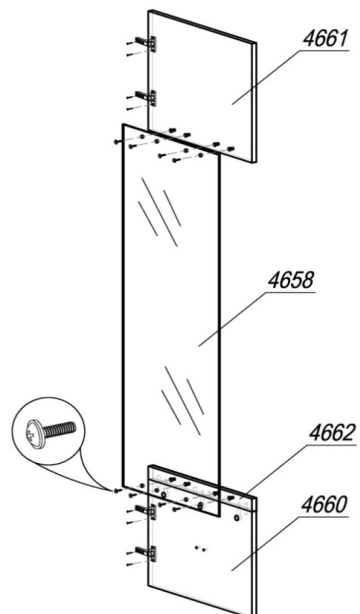


ШАГ 2. В полки 4637 установить стяжку-полкодержатель (по 4 шт на каждую), вставить полки в шкаф и закрепить дюбели, затянув стяжки.

### Шаг 3.



### Шаг 4.

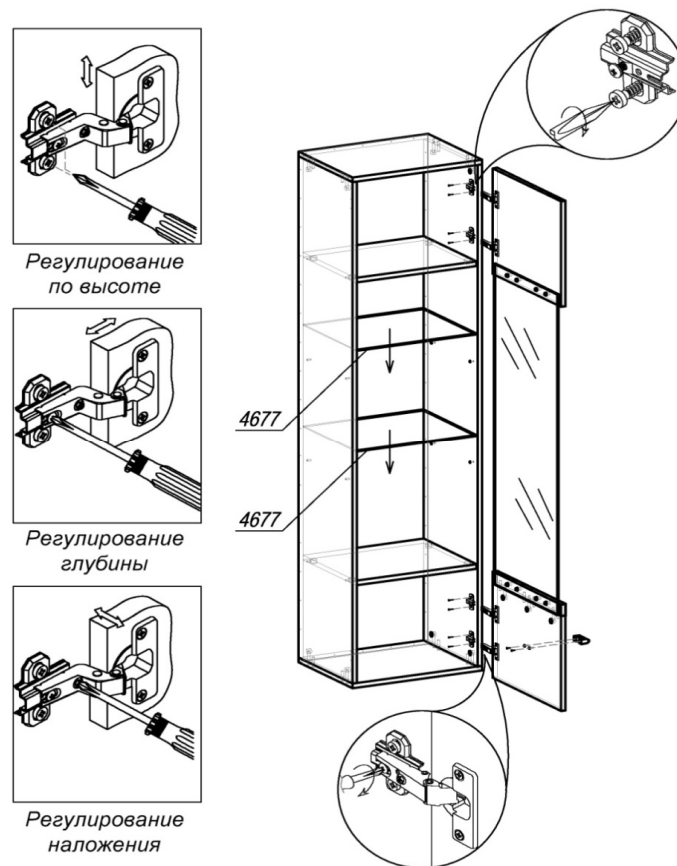


**ШАГ 3.** Сборка производится лицевой стороной вниз. Проверьте рулеткой или рейкой равенство диагоналей, прибить гвоздями 2х20 заднюю стенку ЛДВП 4644. Поднять шкаф и установить его на место.

**ШАГ 4.** Подготовить составную створку: закрепить стекло с помощью СТ-винтов М5х11 к верхней (4661) и нижней (4660 и 4662) частям створки. Разобрать петлю для накладной двери на две части (петля и ответная планка петли). Закрепить первую часть петли шурупами 4х16 на створке.

4

### Шаг 5.



**ШАГ 5.** Вторую часть петли (ответная планка) прикрепить шурупами 4х16 к боку 4642. Навесить створку на накладные петли. Привернуть ручку винтами 4х25. Закрыть эксцентрики заглушками. Вставить стеклянные полки 4677.

Убедитесь, что шкаф стоит ровно.

5