

Правила хранения, ухода и эксплуатации мебели

Для поддержания надлежащего внешнего вида и долговечности мебели рекомендуется соблюдать следующие правила:

1. Мебель для сидения и лежания использовать строго по назначению (не вставать, не прыгать).
2. Мебель необходимо хранить и эксплуатировать в сухих и теплых помещениях, оборудованных отоплением и вентиляцией, при температуре не ниже +2 С и не выше +40 С и относительной влажности воздуха от 45 до 70%.
3. Не устанавливать мебель под прямые солнечные лучи, вблизи отопительных приборов, сырых или холодных стен, чтобы избежать ухудшения внешнего вида и эксплуатационных свойств.
4. Не допускать попадания на мебель нагревательных приборов, горячих предметов или воздуха, температура которых превышает +80 С, так как контакт с ними может привести к деформации мебельных материалов.
5. Во избежание набухания щитов и отслоения мебельных материалов не допускать скопления воды на поверхности мебельных изделий.

Претензии по разбуханию элементов мебели не принимаются, так как это происходит только из-за неправильной эксплуатации мебели.

6. Беречь поверхность мебели от механических повреждений.
7. Уход за мебелью и лицевой фурнитурой осуществлять с помощью мягкой влажной ткани и специально предназначенных для мебели чистящих и полирующих средств. После чего протирать насухо.
8. Не использовать для удаления пятен с мебели средства, содержащие абразивные материалы, эфир, ацетон, бензин и другие растворители.
9. При наличии в мебели мягких элементов, обивочной ткани или съемного покрытия, для удаления загрязнений пользуйтесь услугами химчисток. Мебельные ткани НЕЛЬЗЯ СТИРАТЬ!
10. Не прилагать больших усилий для открывания - закрывания механизмов трансформации и выдвижных элементов. Их надлежащая работа обеспечивается путем правильной сборки, своевременной регулировки и смазки.
11. В случае перестановки мебели полностью освободить изделие от посторонних предметов и выдвижных элементов. Перемещать изделие следует над уровнем пола, поддерживая снизу.

Гарантийные обязательства

1. Предприятие - изготовитель гарантирует сохранность качественных показателей мебели в течение гарантийного срока эксплуатации - 24 месяцев со дня продажи, при условии соблюдения потребителем правил, изложенных в данной инструкции.
2. Срок службы 10 лет.
3. Гарантийное обслуживание не распространяется на механические повреждения, возникшие при транспортировке, хранении или некачественной сборке-установке, а также на ущерб, нанесенный вследствие несчастных случаев или обстоятельств непреодолимой силы.
4. Гарантийное обслуживание не включает периодическое обслуживание и ремонт или замену деталей, вышедших из строя в связи с их естественным износом.
5. Гарантийное обслуживание не производится в случаях: утраты договора и документов об оплате; истечения гарантийного срока; несоблюдения потребителем выше указанных правил хранения, ухода и эксплуатации мебели; самостоятельного ремонта или вмешательства в конструкцию изделия.

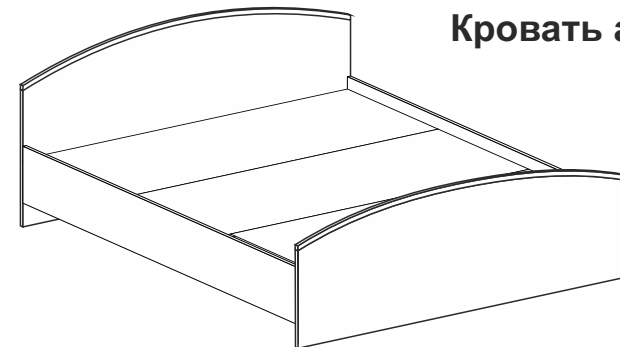
Примечание

1. Предприятие оставляет за собой право замены лицевой и крепежной фурнитуры на более современную, без внесения изменений в данную инструкцию.
2. Производственными дефектами не являются: незначительное цветовое отличие элементов изделия от образцов, от приобретенной ранее мебели, элементов на замену или по дополнительным заказам.

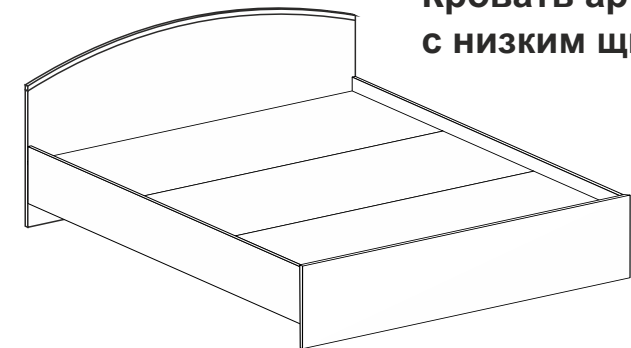
Инструкция по сборке, эксплуатации и уходу

КРОВАТЬ АРТ. 032 / КРОВАТЬ АРТ. 032 С НИЗКИМ ЩИТКОМ

Габаритные размеры 1250 / 1450 / 1650 x 820 x 2055
Короб ЛДСП, фасад ЛДСП



Кровать арт. 032



Кровать арт. 032
с низким щитком

Мебельная фабрика ООО «ДИАЛ»

Кровать арт. 032

Изготовлено в соответствии с ГОСТ 19917-2014.
Гарантия 24 месяца. Срок службы 10 лет. Дата изготовления на упаковке изделия.

Россия, г. Пенза, ул. Антонова, 3
тел.: 8 (8412) 69-86-30, 69-86-31
dial_meb@mail.ru www.dialmebel.ru



Инструкция по сборке.

1. Внимательно изучить эскиз и инструкцию по сборке.
2. Разложить детали по секциям, согласно инструкции.
3. Прибить гвоздями 2x20 подпятники к щиткам (2,3). Подпятники прибиваются ограничительным ребром вовнутрь (рис.1).
4. К боковым стяжкам (1) монтировать планки (7) шурупами 4x30 (рис.1).
5. Соединить щитки (2,3) с центральной стяжкой (4) с помощью еврошурупов (рис.1).
6. Монтировать к центральной стяжке (4) планку (5) с помощью двухстороннего эксцентрика.
7. Боковые стяжки (1) стянуть с планками (5) с помощью эксцентриков (рис.1).
8. Еврошурупами соединить щитки (2,3) с боковыми стяжками (1) (рис.1).
9. Для дополнительной прочности кровати, стяжки (1) и щитки (2,3) стянуть уголками 30x40, используя шурупы 4x16 (рис.1).
10. Установить ортопед ЛДСП (6) на планки (5,7) и центральную стяжки (4). Для большей прочности изделия рекомендуем привернуть листы ортопеда ЛДСП (6) шурупами 4x30 к планкам (7), предварительно просверлив отверстия в ортопед ЛДСП (6).
11. Готовое изделия необходимо устанавливать на ровную поверхность. В противном случае возможны несовпадение углов и перекос всего изделия.
12. При использовании шурупов обратите внимание на то, чтобы они не оказались слишком длинными или короткими.

Для дополнительной прочности конструкции царги и щитки стягиваются уголками 30x40.

Нагрузка на изделие должна распределяться равномерно и не превышать 150 кг на одно спальное место

Срок службы мебели зависит от качества сборки, поэтому рекомендуем доверить сборку профессионалам.

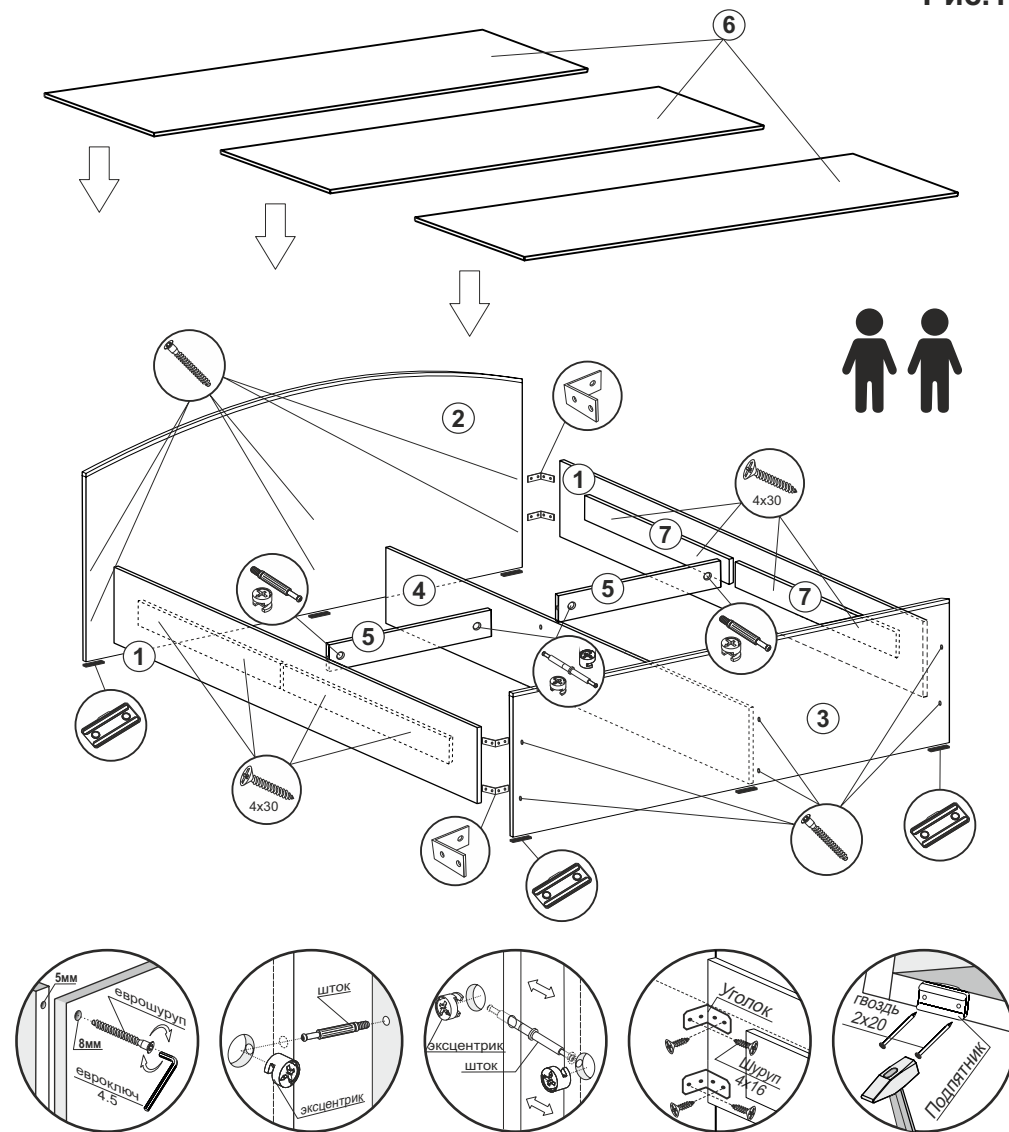
Необходимый инструмент

Евроключ 4.5	Отвертка крест.	Молоток	Плоскогубцы	Электродрель	Уровень строит.	Изм. рулетка

Используемая фурнитура

Гвоздь 2x20	Еврошуруп 7x50	Шуруп 4x16	Шуруп 4x30	Эксцентрик 16 мм	Двухсторонний эксцентрик		
Уголок 30x40	Подпятник	Заглушка мебельная					

Рис.1



Кровать арт. 032 ЛДСП

№	Название	Кол-во	1,2 м	1,4 м	1,6 м
			Размер, мм	Размер, мм	Размер, мм
1	Стяжка боковая	2	2000 x 250	2000 x 250	2000 x 250
2	Щиток головной	1	800 x 1250	800 x 1450	800 x 1650
3	Щиток / низкий щиток	1	600 / 350 x 1250	600 / 350 x 1450	600 / 350 x 1650
4	Стяжка центральная	1	2000 x 250	2000 x 250	2000 x 250
5	Планка	2	592 x 100	692 x 100	792 x 100
6	Ортопед ЛДСП	3	1200 x 660	1400 x 660	1600 x 660
7	Планка	4	990 x 100	990 x 100	990 x 100