

Правила эксплуатации и ухода за мебелью.

Мебель необходимо хранить и эксплуатировать в сухих и теплых помещениях, имеющих отопление и вентиляцию, при температуре от +5⁰ до +40⁰С при относительной влажности воздуха 50-60%.

Удаление пыли с поверхности мебели следует производить сухой мягкой тканью (фланель, миткаль). Не допускается применение **СПИРТСОДЕРЖАЩИХ ЧИСТЯЩИХ СРЕДСТВ**, соды, порошков и других материалов, не предназначенных для ухода за мебелью.

Поверхность изделия следует предохранять от попадания на неё влаги (во избежание разбухания), различных растворителей, кислот, щелочей и механических повреждений.

Помните, что сохранность и долговечность изделия зависит не только от её конструкции и качества материалов, но и от правильной эксплуатации и ухода за ней.

Гарантии изготовителя

Приобретая изделия мебели, убедитесь в полной комплектности набора и отсутствии механических повреждений комплектующих, облицовки и стеклянных элементов мебели.

Претензии от покупателей принимаются магазинами, продавшими товар, в течение 24 месяцев со дня приобретения мебели, с обязательным приложением товарного чека, этикетки и паспорта изделия.

Предприятие не рассматривает претензии, поступающие непосредственно от потребителей, без обращения в торговую организацию.

Предприятие не отвечает по дефектам, появившимся из-за несоблюдения покупателем правил эксплуатации, сборки, транспортировки и ухода за мебелью.

Предприятие не несет ответственности по повреждениям, возникшим в результате транспортировки мебели в собранном виде.

В процессе производства изготовитель считает возможным производить конструктивные и технологические изменения, направленные на улучшение качества мебели и удовлетворение спроса населения.

Дата комплектовки фурнитуры _____

Комплектовщик фурнитуры _____

УВАЖАЕМЫЙ ПОКУПАТЕЛЬ!

Благодарим за покупку и надеемся, что Вы примите во внимание наши рекомендации, и тогда мебель будет служить для Вас длительное время

ИП Ботнарюк Лариса Владимировна

Юр.адрес:

308501, Белгородская обл.,

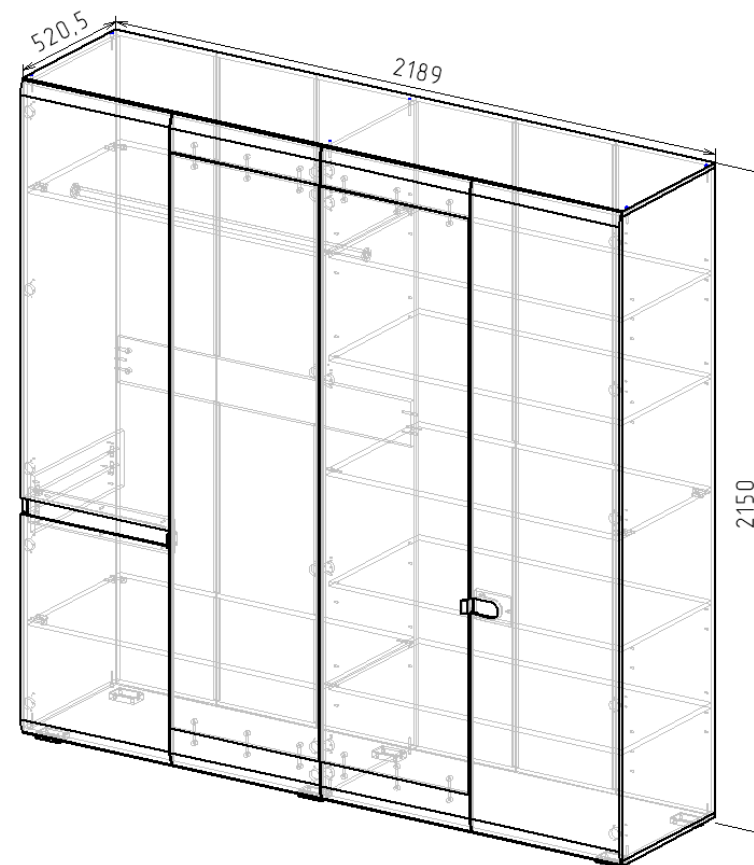
Белгородский р-н,

п. Дубовое, пер. Садовый, д.33

телефон-факс (4722) 402-430, 511-544

Коллекция Ультра Шкаф 4х. створчатый (540)

Белый/Белый гл.



Паспорт

и инструкция по сборке и эксплуатации мебели

Общие технические указания по сборке

1. Освободить детали от упаковки.
2. Проверить наличие деталей и фурнитуры по комплекточным ведомостям. При обнаружении дефектов или некомплектности к сборке не приступать. Обратитесь к продавцу.
3. Во избежание порчи деталей, сборку необходимо производить вдвоем в горизонтальном положении на ровном полу, покрытом тканью или бумагой.

Таблица 1 Комплекточная ведомость на узлы и детали коллекции

Спецификация на МДФ

Поз.	Наименование	Длина	Ширина	Кол-во
1	Дверь пр. МДФ (завал св/сн+вырез под ручку)	2126	543	1
2	Дверь лев. МДФ (завал+ручка снизу)	1360	543	1
3	Дверь лев. МДФ (завал+ ручка сверху)	716	543	1
4	Дверь пр. МДФ (завал)	125	543	2
24	Дверь леа. МДФ (завал)	125	543	2

Спецификация на ЛДСП винтаж Оксид 16 мм

Поз.	Наименование	Длина	Ширина	Кол-во
12	Стоевая	2098	520,5	1
13	Горизонт	1070	520,5	1
14	Горизонт	1070	520,5	2
15	Полка	1069	503	4
16	Распорка	1070	150	1
17	Фронтальная планка	527	112	1
18	Планка для соед боковин	503	184	1
19	Планка	520,5	51	1
20	Фронтальная планка	134	92	1

Спецификация на ЛДСП Белый 16мм

Поз.	Наименование	Длина	Ширина	Кол-во
5	Крыша	2189	520,5	1
6	Дно	2189	520,5	1
7	Бок	2098	520,5	1
8	Дверь пр.+ЗЕРКАЛО	1876	543	1
9	Дверь лев.+ЗЕРКАЛО	1876	543	1
10	Бок	1345,5	520,5	1
11	Бок	701,5	520,5	1

Спецификация на Плита ДВП Винтаж Оксид

Поз.	Наименование	Длина	Ширина	Кол-во
22	Задняя стенка	2126	363	6

Спецификация на Соединительный профиль для ДВП

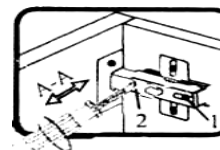
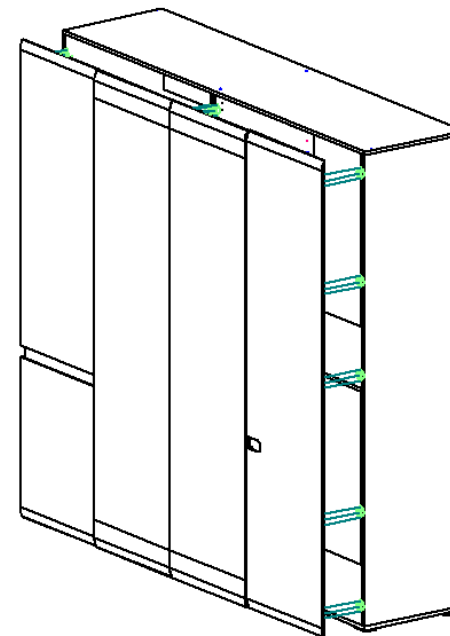
Поз.	Наименование	Длина	Ширина	Кол-во
25	Соединительный профиль для ДВП***	619		4
26	Соединительный профиль для ДВП***	334		4
27	Соединительный профиль для ДВП***	1038		4

Спецификация на Штанга хром овальная

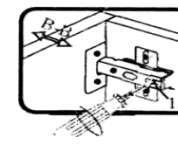
Поз.	Наименование	Длина	Ширина	Кол-во
23	Труба D25 мм	1064		1

5. Далее навешиваем фасады на корпус шкафа припомощи саморезов 3,5*16. После чего необходимо произвести регулировку фасадов.

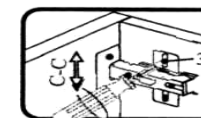
- Устанавливаем съемные полки



Если фасад наклонен вправо или влево относительно вертикали корпуса, нужно выправить наклон фасада в направлении А-А винтом 2.



Если нижняя или верхняя часть фасада отстает от корпуса, нужно ослабить винт 1 и сдвинуть фасад в направлении В-В, а затем затянуть винт 1.



Если необходимо отрегулировать фасад по высоте, нужно ослабить винт 3, отрегулировать фасад в направлении С-С, а затем затянуть винт 3.

5. Сборка фасадов:

- Фасад со стеклом (8,9) стянуть с мдф планками (20, 4) при помощи двойной эксцентриковой стяжки.
- Фасады МДФ (2,3) соединить через планку (17) саморезом 4*30.
- К фасаду (1) саморезом 4*30 установить планку (20)
- На фасады прикрутить дверные петли при помощи саморезов 3,5*16.

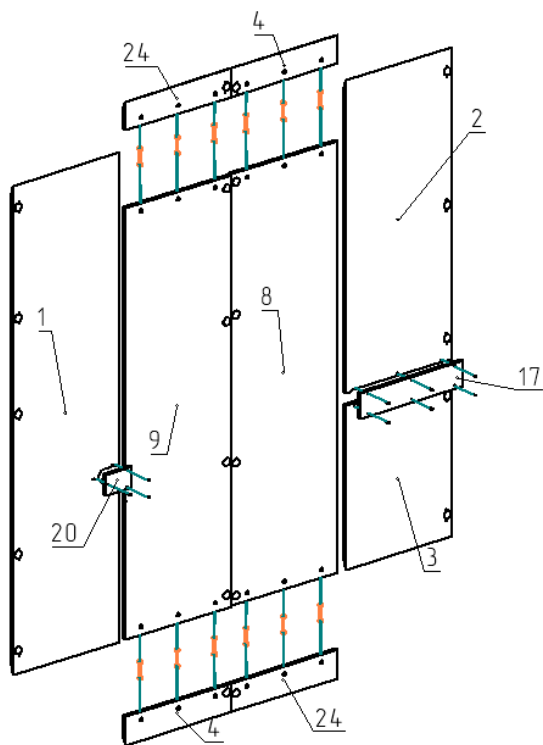


Таблица 2 Комплектовочная ведомость на фурнитуры

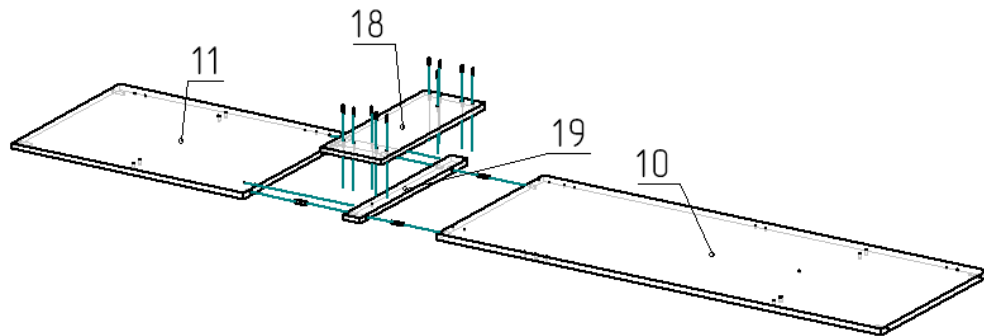
№	Наименование	Ед. изм	Кол-во
1.	Гвозди стр. 1,2*20	шт	170
2.	Демпфер самоклейка	шт	8
3.	Евровинт 6,3*50 цинк	шт	20
4.	Заглушка к евровинту	шт	20
5.	Заглушка под эксцентрик	шт	32
6.	Стяжка эксцентрик	шт	32
7.	Ключ под евровинт	шт	1
8.	Петля накладная с доводчиком	шт	10
9.	Петля полунакладная с доводчиком	шт	12
10.	Опора (ножка прямоугольная) Н=023 D=020	шт	6
11.	Полкодержатель Г-образный малый, никель	шт	16
12.	Заглушка CF01 5мм (для ДСП)	шт	32
13.	Саморез 3,5*16	шт	120
14.	Саморез 4*30	шт	19
15.	Шкант 30*8	шт	11
16.	Штангодержатель для овальной штанги	шт	2
17.	Двойной болт для эксцентриковой стяжки (7/2X34) образец	шт	12
18.	Ручка-кнопка 32мм ХРОМ PLYMOUTH	шт	2
19.	шт	1	

Внешний вид фурнитуры на картинке может отличаться от внешнего вида фурнитуры, идущей в комплекте

Инструкция по сборке.

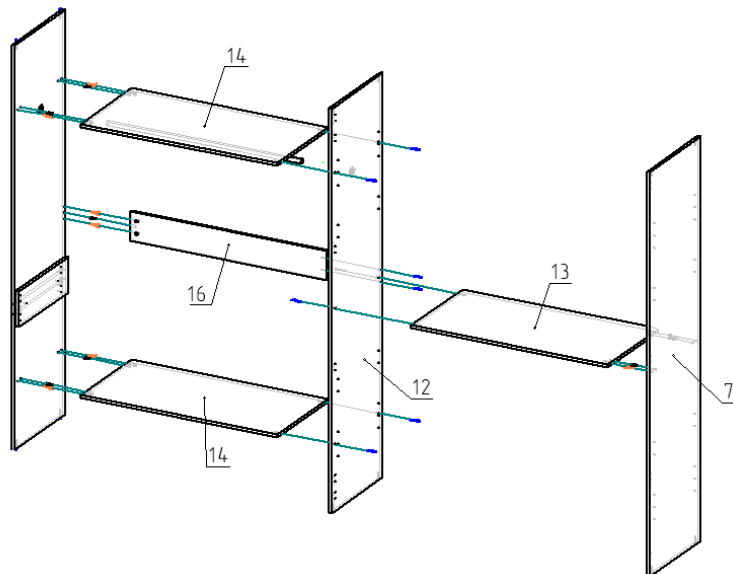
1. Собираем боковину шкафа:

Детали (11,10,9) соединить между собой через шкант, после чего планкой (18) стянуть между собой детали (11,10,9)

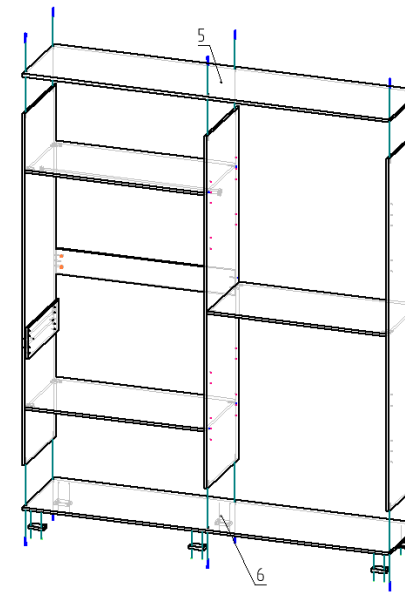


2. Сборка шкафа:

Скрепить горизонт (14) и распорную планку (16) с собранным боком при помощи эксцентриковой стяжки со шкантом и к стоевой (12) на евроинт 6,3*50. Далее к стоевой (5) установить горизонт (13) на евроинт 6,5*50. Заканчиваем этот этап установкой боковины (7) к горизонту (13) при помощи эксцентриковой стяжки со шкантом.



3. На дно (6) установить опоры с помощью саморезов 3,5*16. После чего к собранному каркасу шкафа установить крышу (5) и дно (5), элементы скрутить евроинтом 6,3*50.



4. Проверяем диагональ и прибиваем задние стенки ДВП (21) гвоздями 1,2*20., предварительно вставив в них соединительный профиль для ДВП (25,26,27,).

