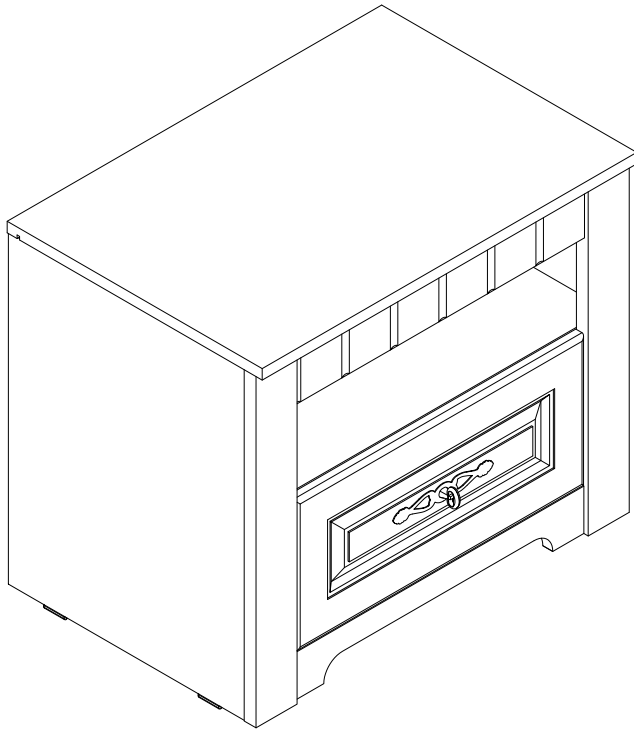


# Набор мебели "Прованс" Тумба прикроватная



г. Брянск  
2016

Ведомость листовых деталей			
№ п/п	Наименование	Размер	Кол-во
1	Крышка	601x410	1
2	Боковина	490x380	2
3	Дно	566x360	1
4	Полка	566x360	1
5	Цоколь	488x136	1
6	Внутренняя стенка	360x183	2
7	Верхняя планка	488x78	1
8	Боковая планка	490x86	2
9	Боковая царга ящика	350x150	2
10	Задняя царга ящика	410x150	1
11	Фасад ящика	485x211	1
12	Задняя стенка 1	574x220	1
13	Задняя стенка 2	574x205	1
14	Дно ящика	440x353	1

<b>а</b>  Эксцентрик 22 шт	<b>б</b>  Шток эксцентрика 22 шт	<b>в</b>  Шкант 8x30 12 шт	<b>г</b>  Уголок пласт. с шурупом 7 шт	<b>д</b>  Заглушка самоклеющаяся 22
<b>е</b>  Опора накладная 4 шт	<b>ж</b>  Ключ шестигранный 1 шт	<b>з</b>  Конфирмат 8 шт	<b>и</b>  Шуруп 4x13 12 шт	<b>к</b>  Шуруп 3x16 28 шт
<b>л</b>  Заглушка на конфирмат 8 шт	<b>м</b>  Направляющие шариковые 350 1 ком	<b>н</b>  Ручка RC 026 1 шт	<b>о</b>  Клей ПВА 1 шт	<b>п</b>  Гвоздь 1,6 x 25 6 шт
<b>р</b>  Скрепка-крабик 4 шт				



## Инструмент (в комплект не входит)



Сборку изделия производить на ровном полу, застелённом материалом, предотвращающем порчу деталей, и согласно данной инструкции.

Перед сборкой изделия необходимо внимательно ознакомиться с инструкцией, проверить в соответствии с настоящей инструкцией количество деталей и фурнитуры, определить положение деталей в изделии по схеме сборки.

Детали необходимо закреплять прочно, не допуская их качания. При сборке следует избегать неосторожных ударов и излишних усилий.

Настоятельно рекомендуем доверить сборку изделия профессиональным сборщикам мебели.

Сохранность и долговечность мебели зависят от эксплуатации и ухода за ней.

### 1. Не рекомендуется:

- устанавливать изделия вблизи отопительных приборов;
- содержать изделия в сырых не отапливаемых помещениях;
- ставить на поверхности полок, горизонтальных щитов горячие предметы;
- оставлять без надобности двери открытыми, ящики выдвинутыми.

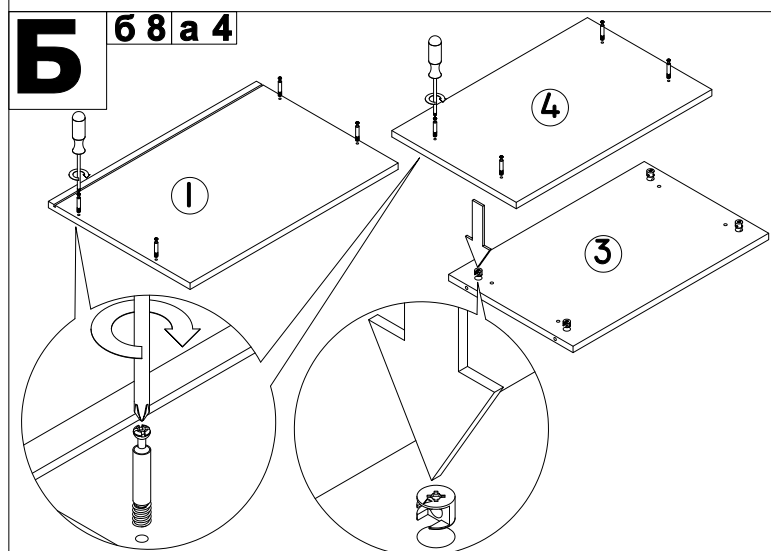
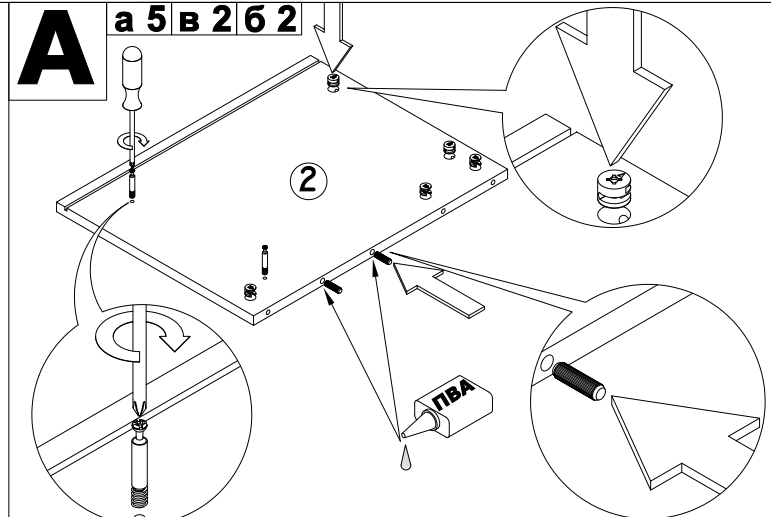
### 2. Необходимо:

- лицевые поверхности беречь от механических повреждений, т.к. их ремонт в домашних условиях почти невозможен;
  - предохранять изделия от попадания на них кислот, щелочей, различных растворителей; облитое место следует немедленно вытереть сухой мягкой тканью;
- протирать изделия мягкой, сухой тканью; при этом допускается использование только специальных составов для ухода за мебелью.

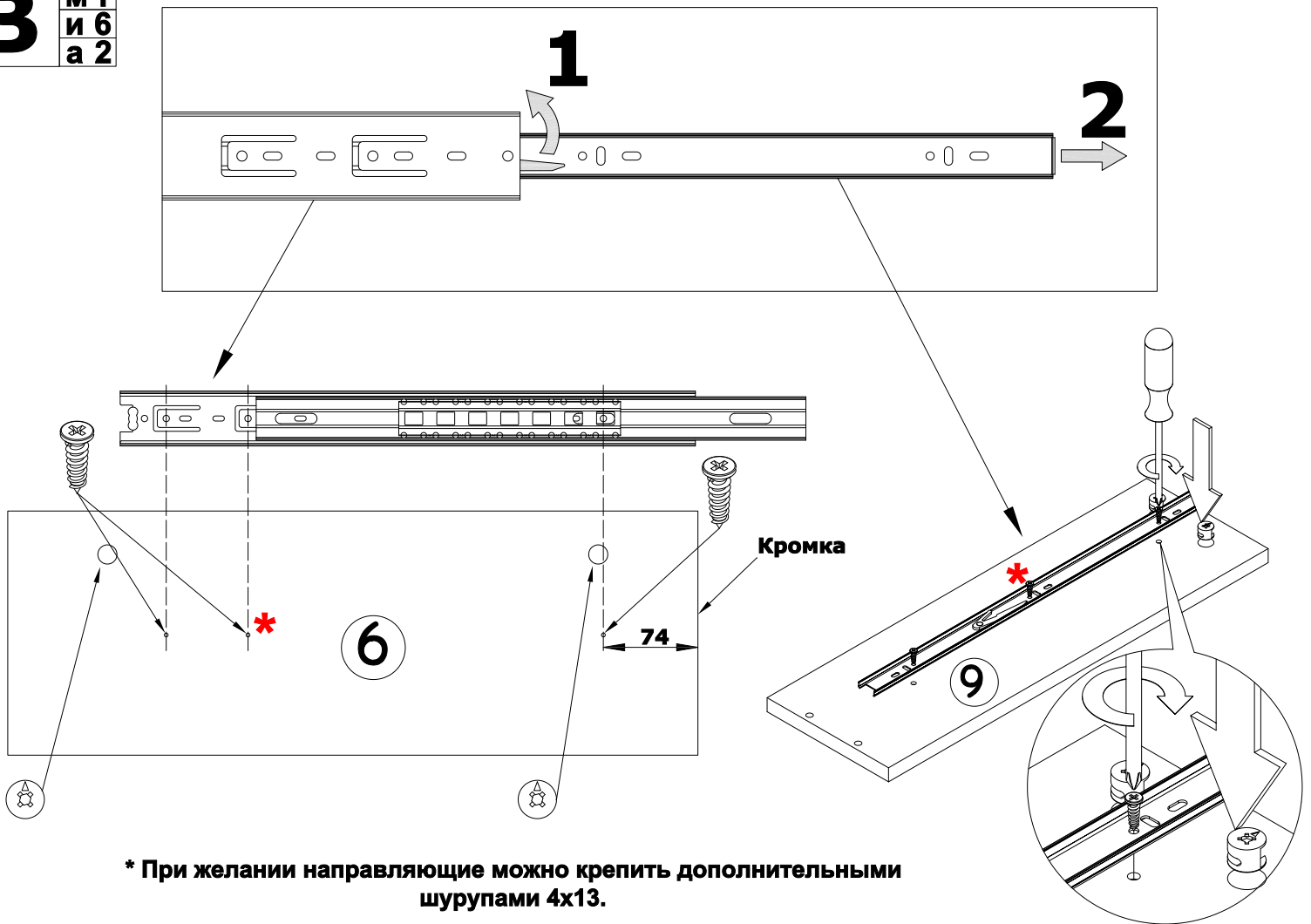
### Внимание!

В связи с постоянным совершенствованием и модернизацией продукции предприятие оставляет за собой право вносить изменения в конструкцию без предварительного оповещения.

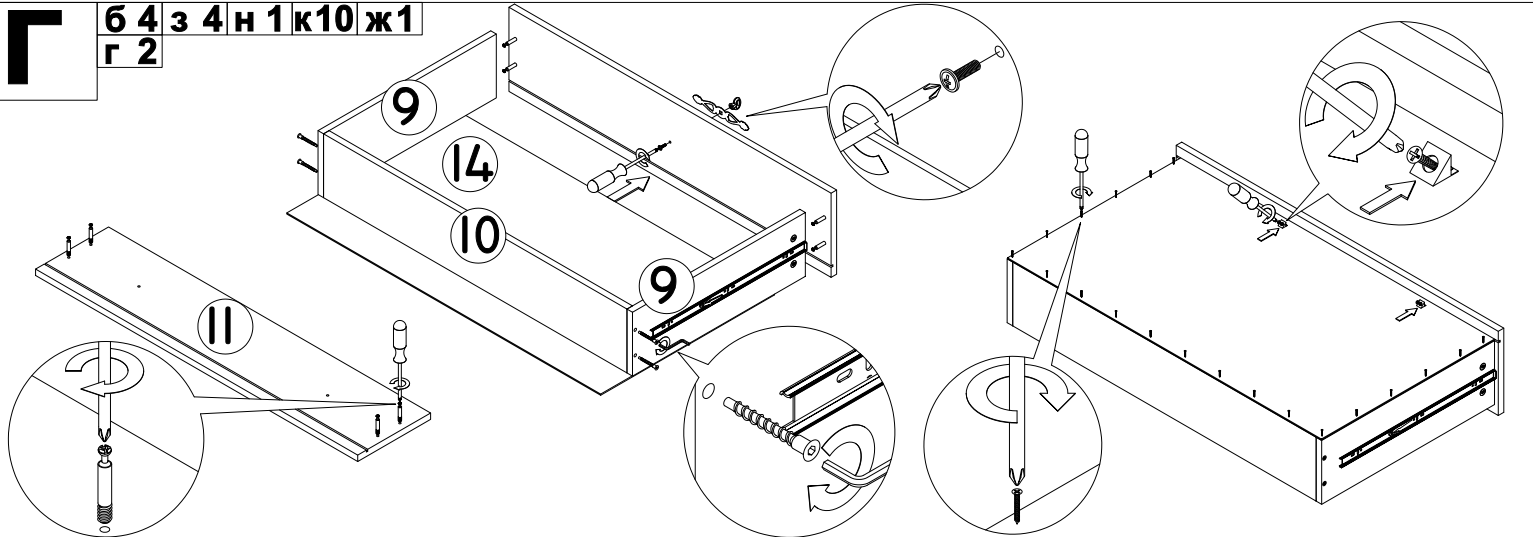
За механические повреждения, возникшие при транспортировке, сборке и хранении предприятие-изготовитель ответственности не несет. В случае обнаружения производственных дефектов или недостачи элементов следует обращаться по месту приобретения мебели.



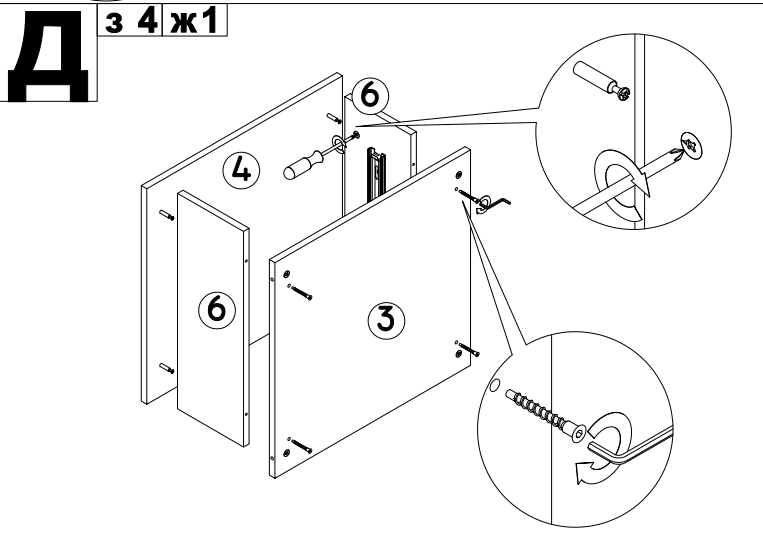
**В** М1  
И 6  
А 2



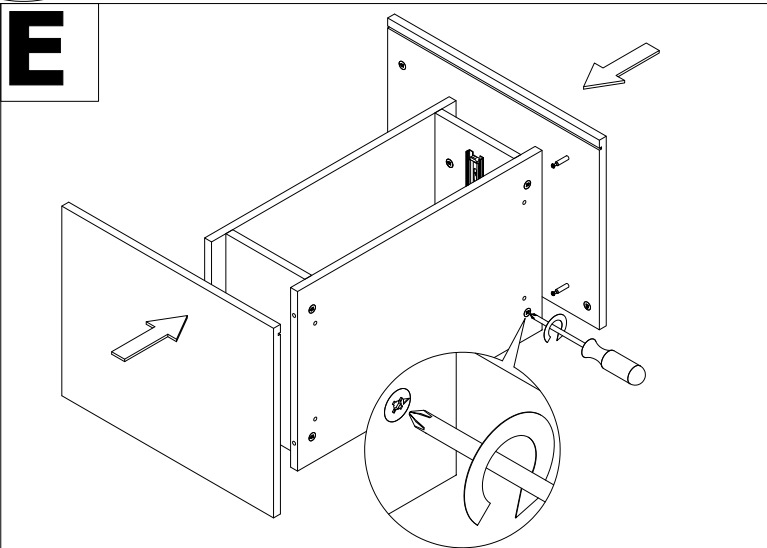
**Г** 6 4 з 4 н 1 к 10 ж 1  
Г 2



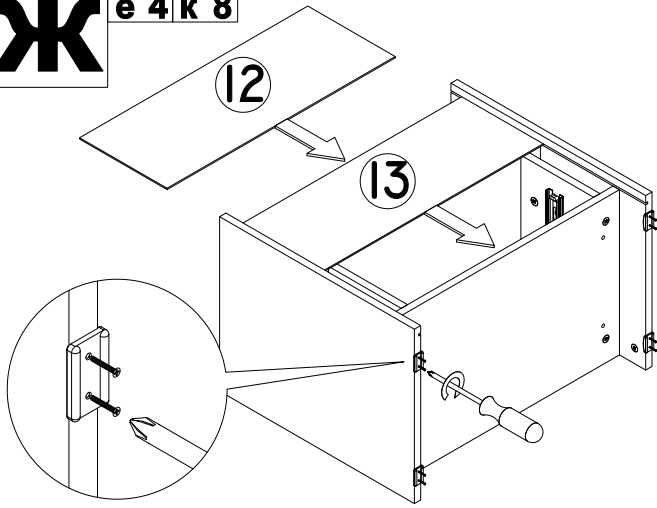
**Д** 3 4 ж 1



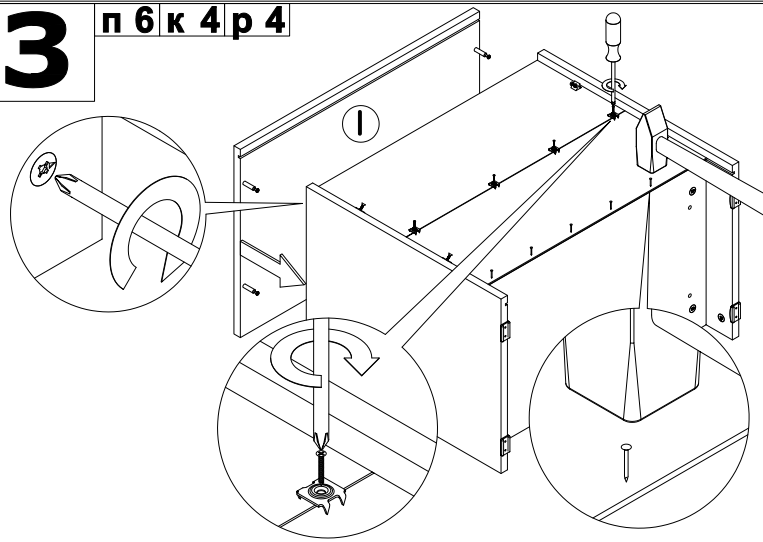
**Е**



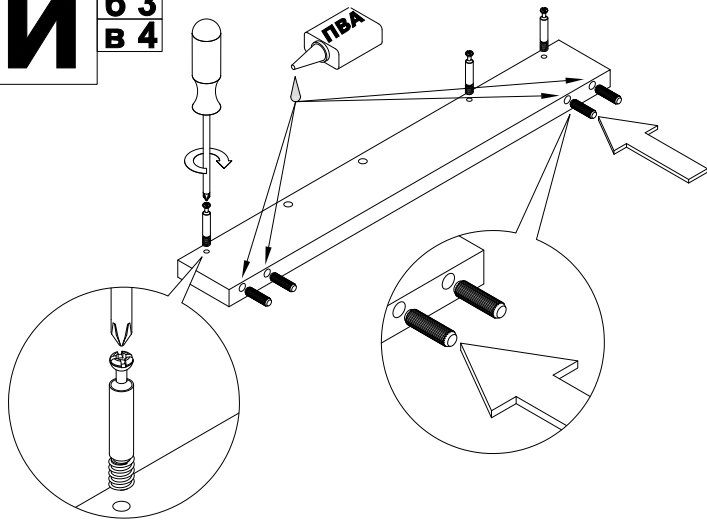
**Ж** е 4 к 8



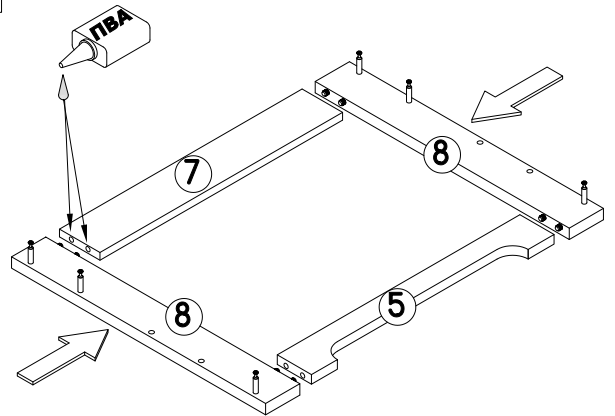
**З** п 6 к 4 р 4



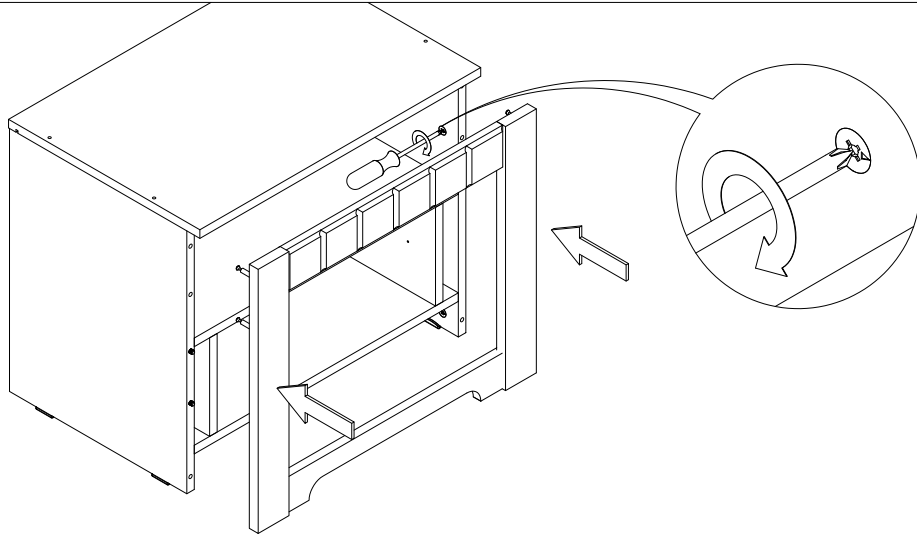
**И** 63  
В 4



**К**



**Л**



**М**

