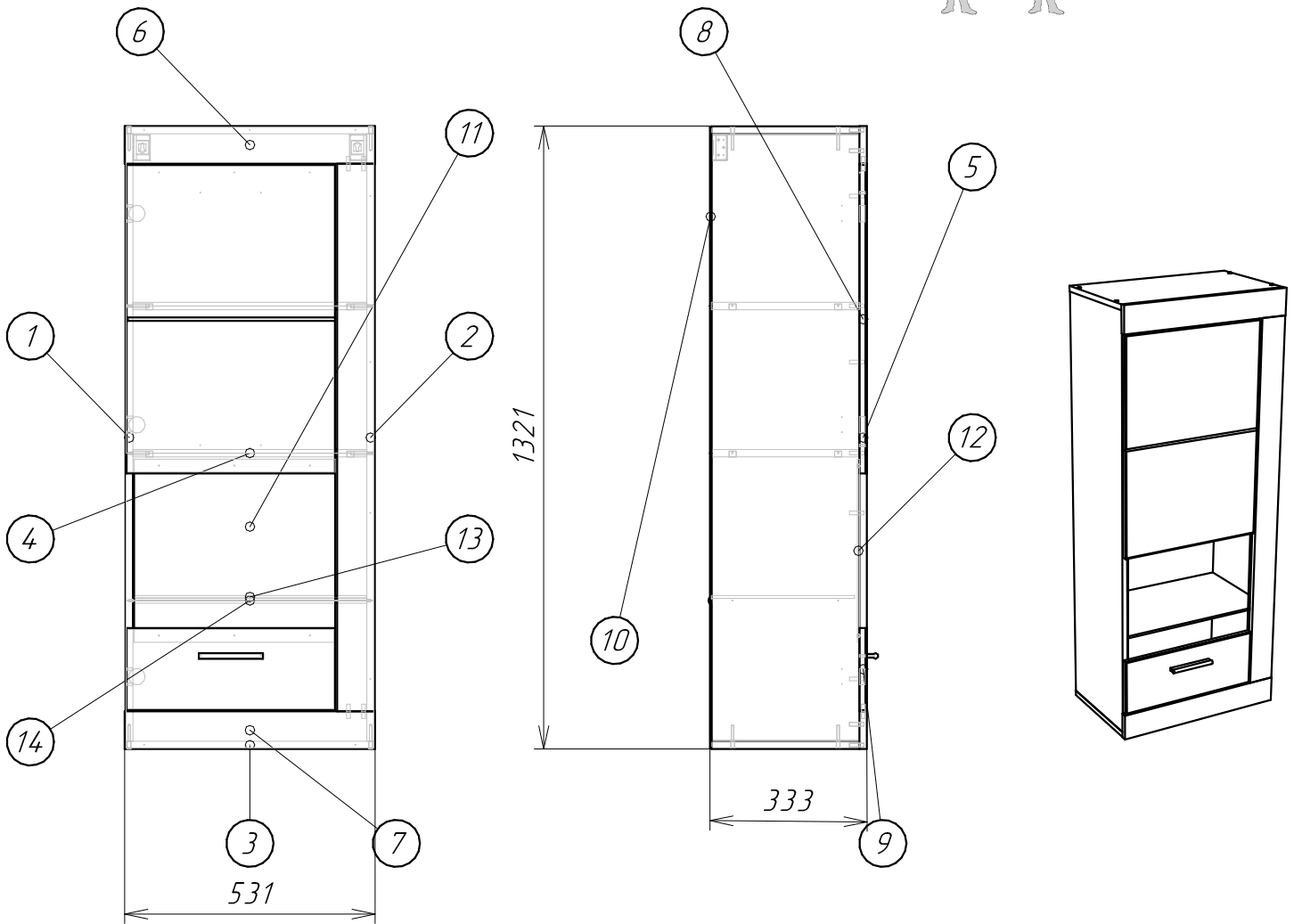
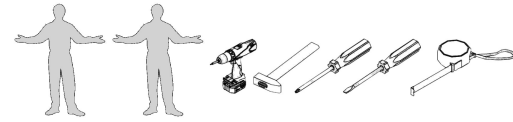


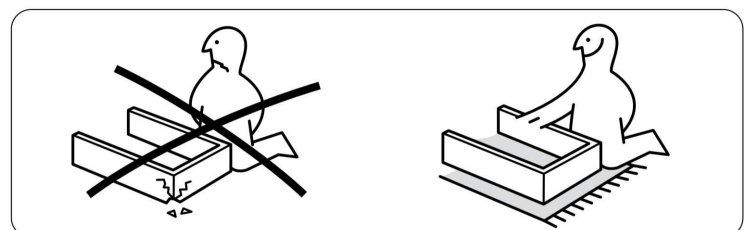
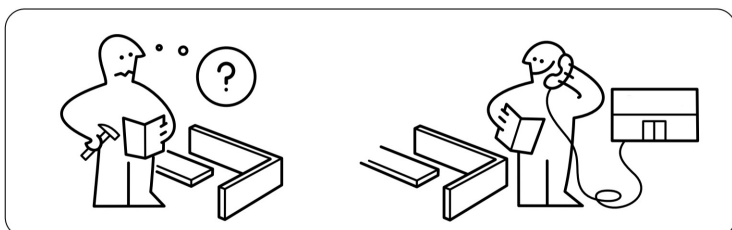
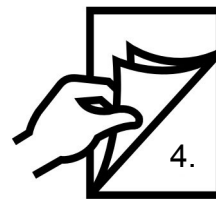
# Шкаф навесной (витрина) " ГЕНЕЗИС ".

Схема сборки :





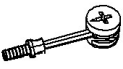

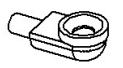
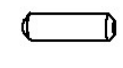

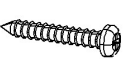

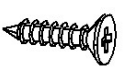

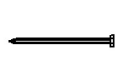
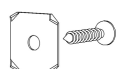
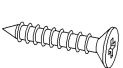


Детализровка :

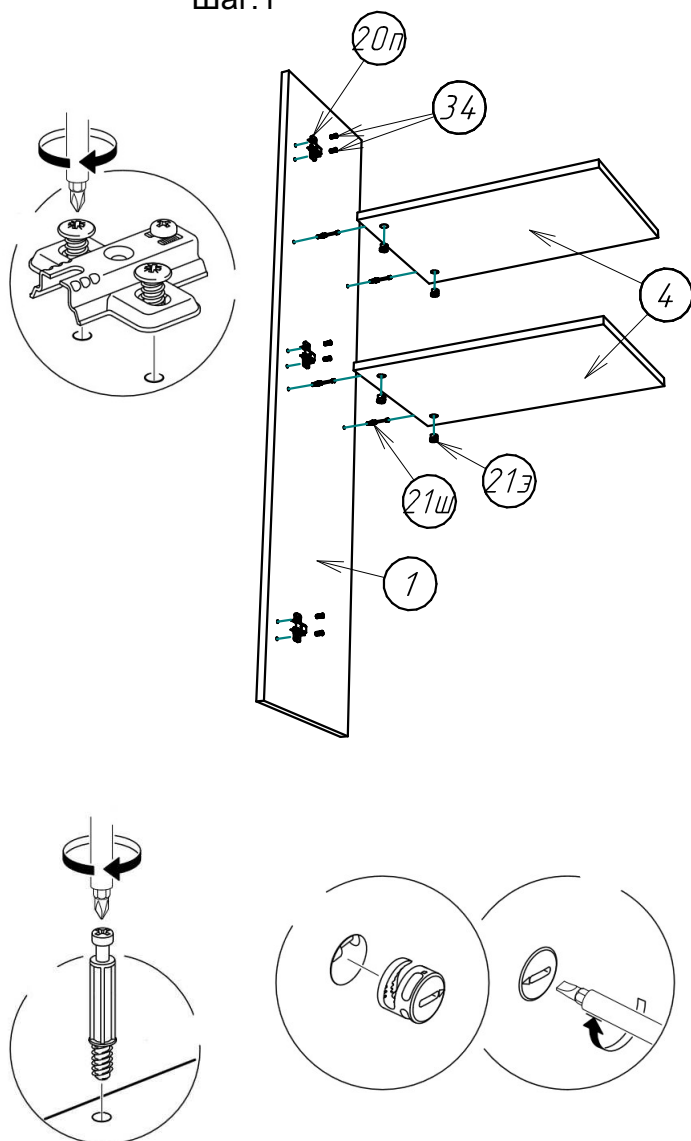
Поз.	Наименование	Кол-во	Длина	Ширина
1	Боковина	1	1288	314
2	Боковина	1	1288	314
3	Крышка	2	530	314
4	Горизонт	2	496	314
5	Планка вертикальная	1	1161	80
6	Планка горизонтальная	1	531	80
7	Планка горизонтальная	1	531	80
8	Дверь	1	654	443
9	Дверь	1	174	443
10	ДВП задняя стенка	1	379	525
11	ДВП задняя стенка	3	312	525
12	Стекло вставка	1	388	426
13	Полка стекло	1	494	304
14	Планка соедин. ДВП	1	496	



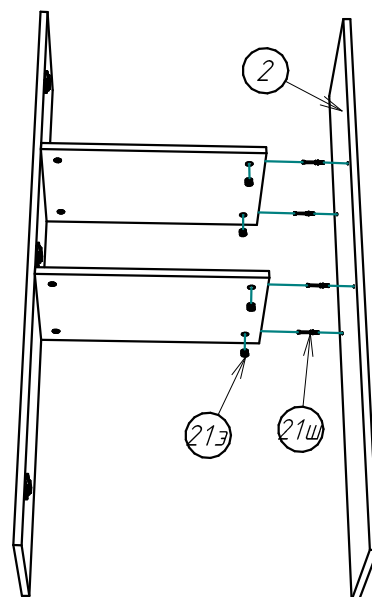
## Фурнитура :

Поз.	Вид	Наименование	Кол.
15		ПВА тубик	1
16		Ключ шестигранный	1
18		Ручка С-24 128мм	1
19		Навес-уголок с заглушкой	2
20		Петля для ДСП накладная тело петли №20т, планка ответная №20п	3
21		Стяжка Эксцентриковая (шток+эксцентрик) шток №21ш,э ксцентрик №21э	8
22		Евровинт 6,5х50	8
23		Полкодержатель с присоской для стекла	4
24		Шкант 8х30	20
30		Заглушка самоклейка	16
31		Шуруп 4х30 к ручке	2
32		Шайба пластиковая на стекло	6
33		Шуруп 3,5х16	16
34		Евровинт 6,3х13	6
35		Гвоздь 1,2х25	40
36		Скрепка мебельная "Крабик"	10
37		Шуруп 3.5х20 к скрепке	10

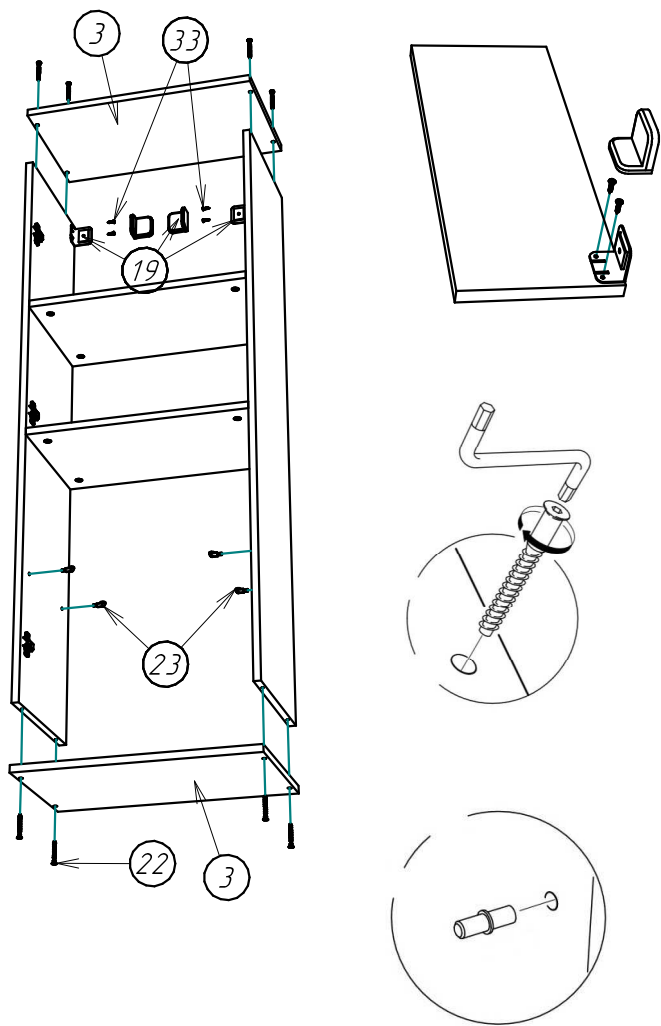
## Шаг.1



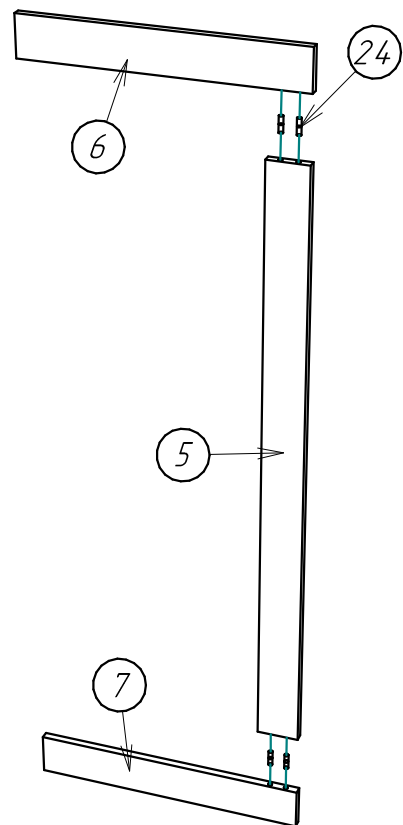
## Шаг.2



Шаг.3

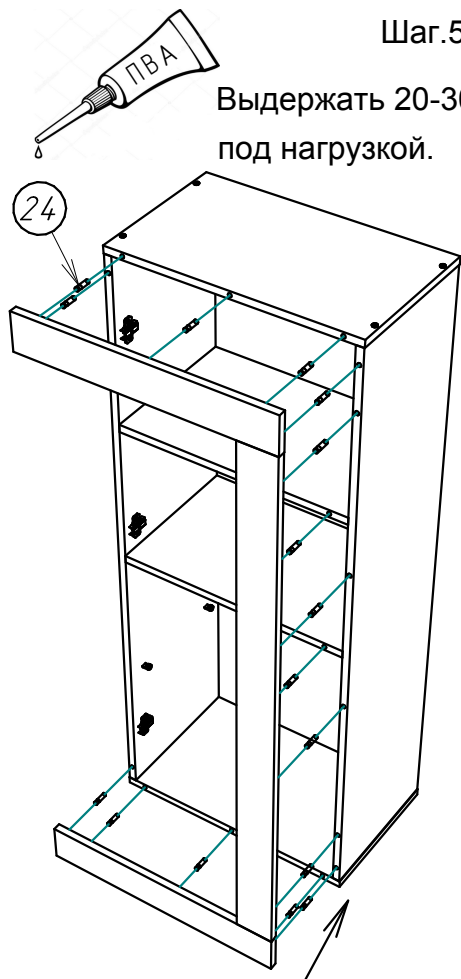


Шаг.4

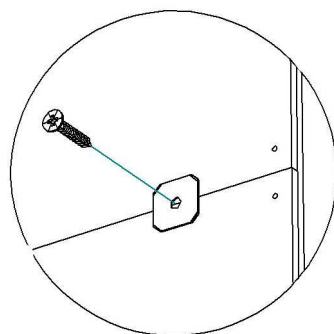
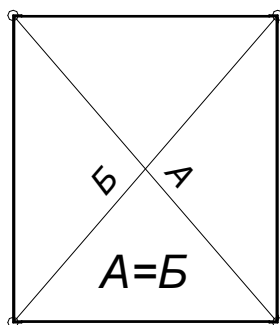


Шаг.5

Выдержать 20-30мин.  
под нагрузкой.

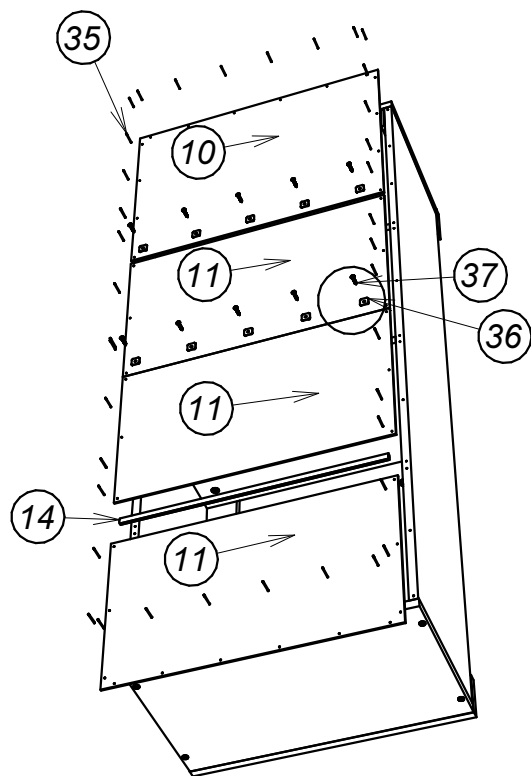
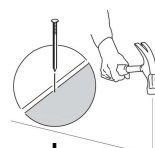


Проверь диагонали !



Шаг.6

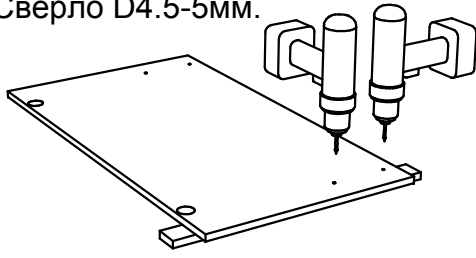
Интервал 90-120мм.



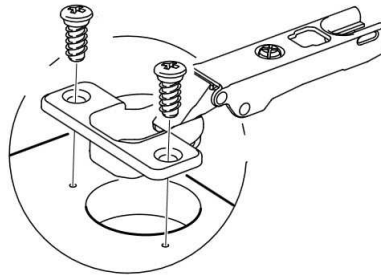
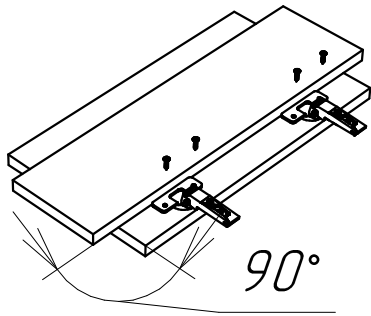
4.

До сверловка отверстий под ручку :

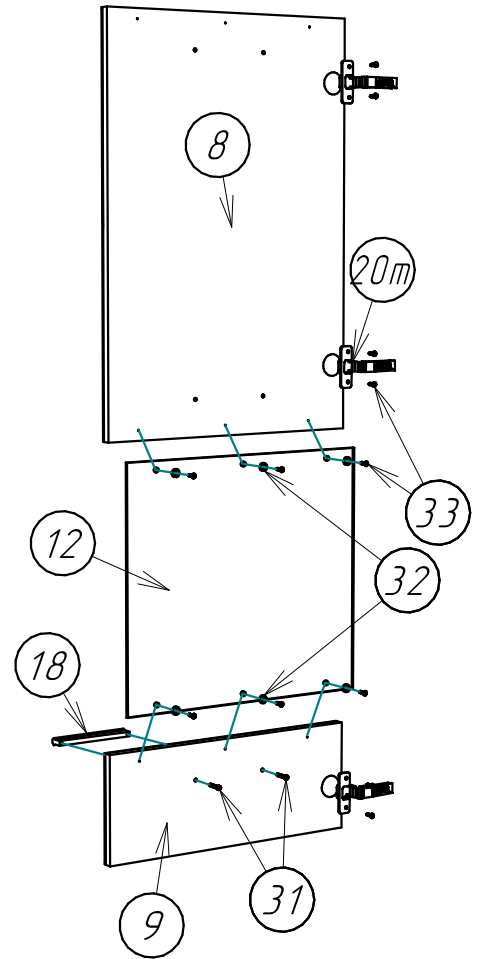
- 1) Подложи брусок .
- 2) Сверло D4.5-5мм.



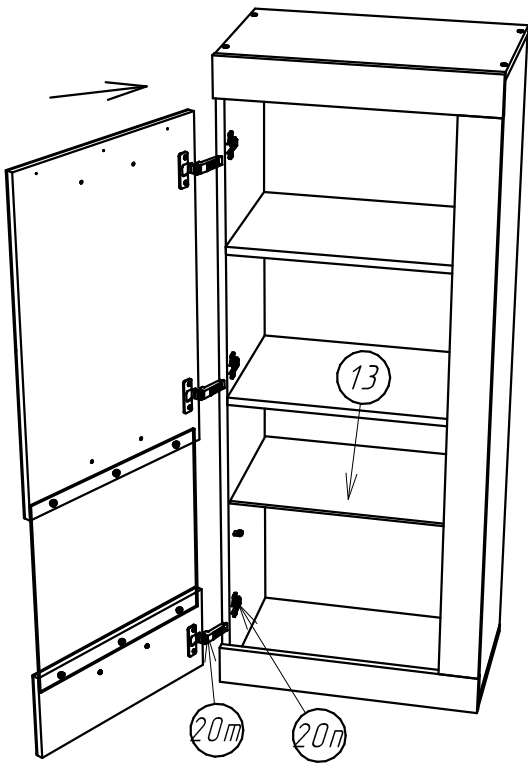
Установка тела петли :



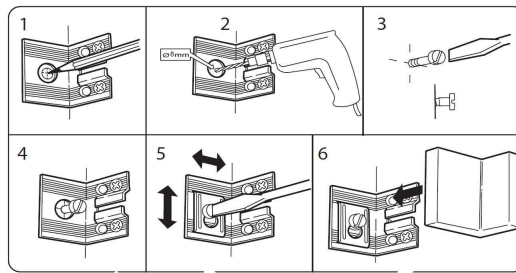
Шаг.7



Шаг.8



Шаг.9



Изделие закрепить на стену !  
Необходимо подобрать крепеж в зависимости от материала стены !

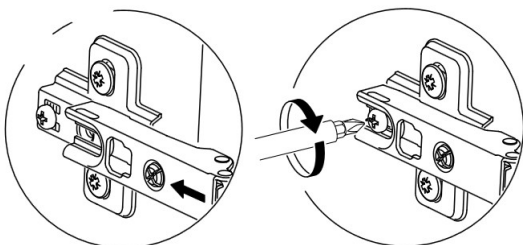
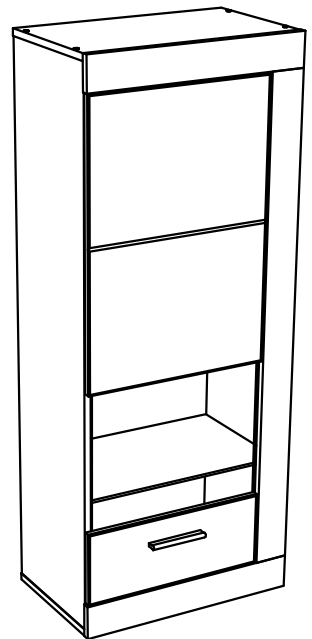
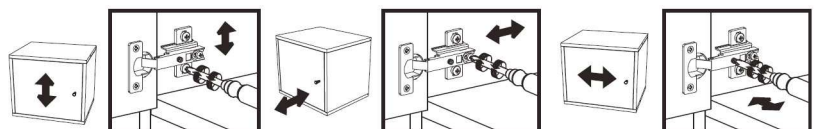
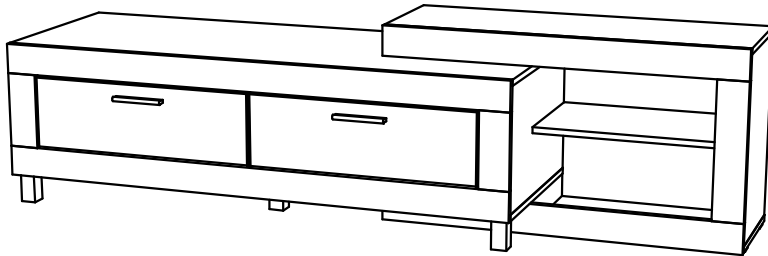
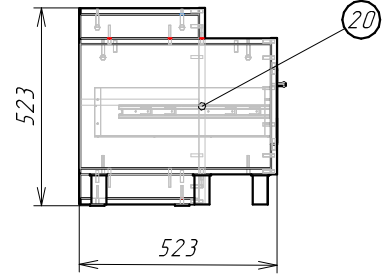
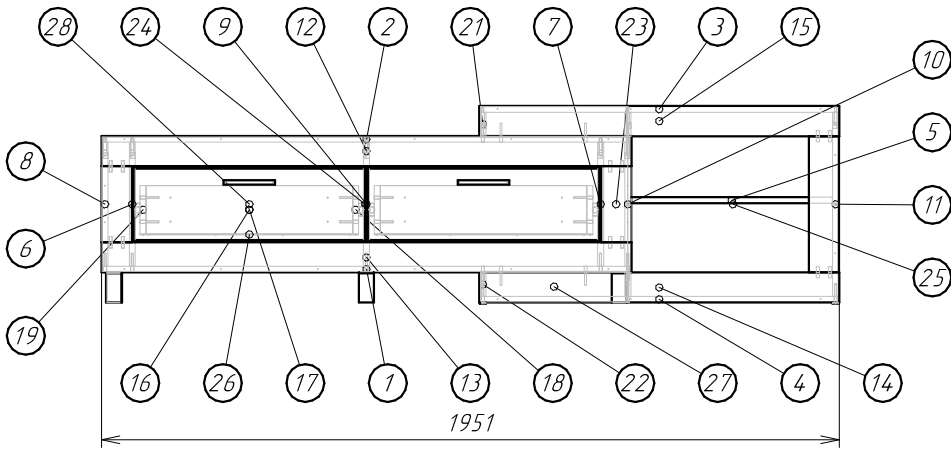
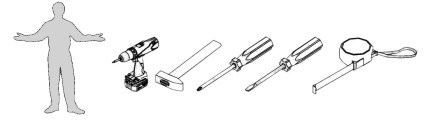


Схема регулировки фасадов ( дверей ) :

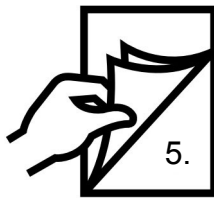


# Тумба ТВ " ГЕНЕЗИС " .

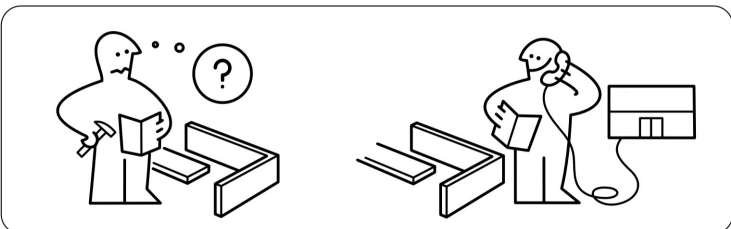
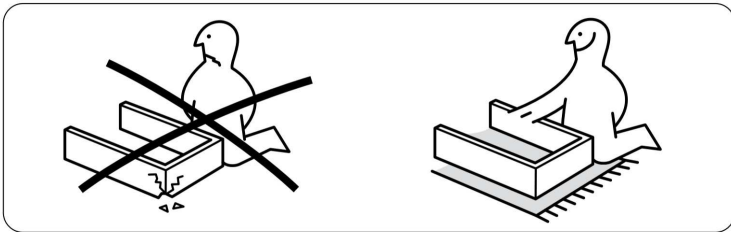
Схема сборки :









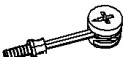

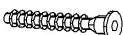
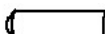
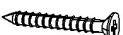

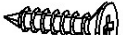




Детализовка :



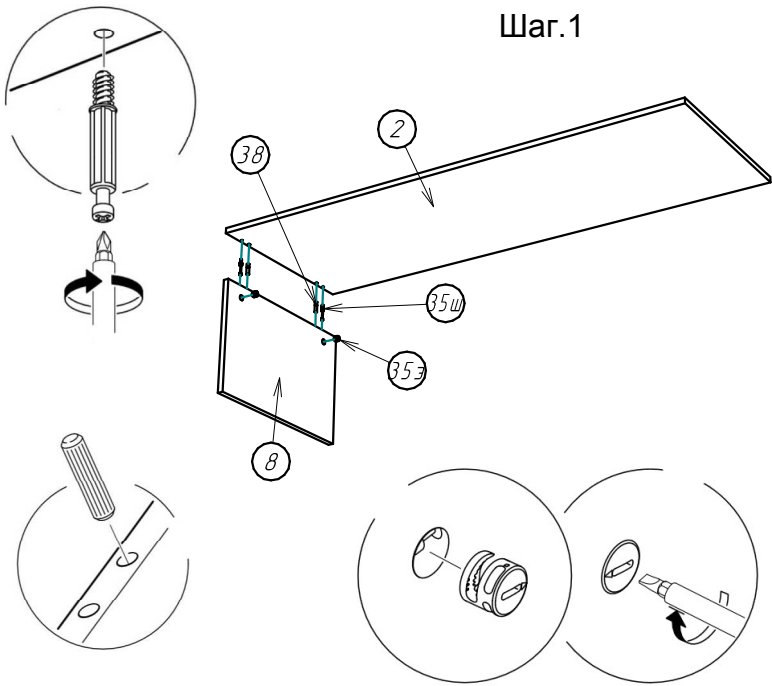
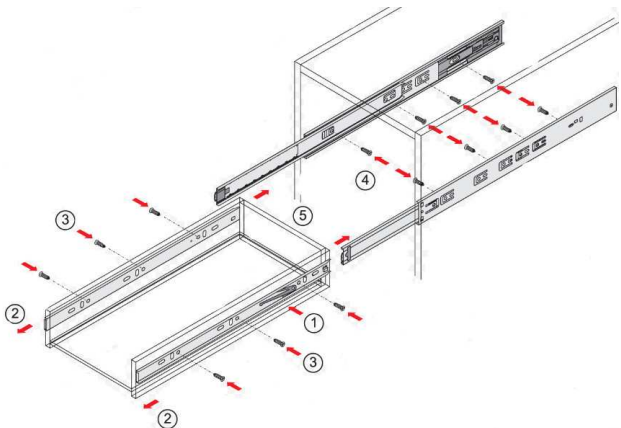
Поз.	Наименование	Кол-во	Длина	Ширина
1	Дно	1	1401	504
2	Крышка	1	1401	504
3	Крышка	1	951	314
4	Дно	1	951	314
5	Полка	1	531	314
6	Боковина 2 левая	1	328	504
7	Боковина 2 правая	1	328	504
8	Боковина левая	1	328	504
9	Боковина средняя	1	328	504
10	Боковина правая	1	328	504
11	Боковина 3 правая	1	487	314
12	Планка горизонтальная	1	1402	80
13	Планка горизонтальная	1	1402	80
14	Планка горизонтальная	1	952	80
15	Планка горизонтальная	1	952	80
16	Задняя панель ящика	2	546	128
17	Фальш-панель ящика	2	546	128
18	Бок ящика правый	2	466	128
19	Бок ящика левый	2	466	128
20	Планка вертикальная	1	360	80
21	Планка опорная	2	314	64
22	Планка опорная	2	314	64
23	Планка вертикальная	2	201	80
24	ДВП задняя стенка	1	356	1390
25	ДВП задняя стенка	1	516	556
26	ДВП дно ящика	2	578	466
27	ДВП задняя стенка	2	80	390
28	Фасад ящика	2	195	616



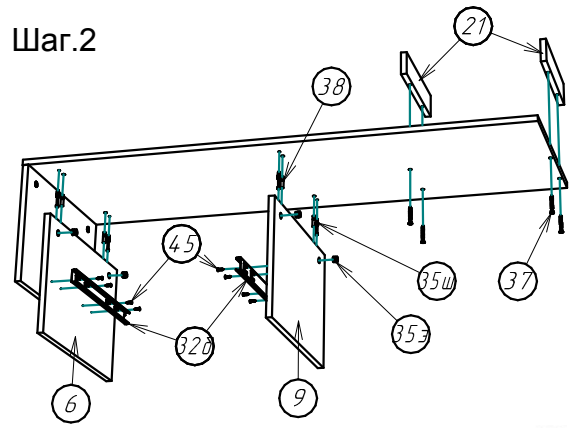
## 2. Фурнитура :

Поз.	Вид	Наименование	Кол.
29		Шуруп 4x30 к ручке	4
30		Заглушка самоклейка	16
31		ПВА тюбик	1
32		Направляющие ШГВ 350мм комплект к боковине №32б, к ящику №32я	2
33		Опора 80мм квадратная Возможна замена такой же высоты 80мм.	4
34		Ручка С-24 128мм	2
35		Стяжка Эксцентриковая (шток+эксцентрик) шток №35ш, эксцентрик №35э	16
36		Подпятник пластмассовый Рассверлить отверстие D3,5мм под шуруп	4
37		Евровинт 6,5x50	42
38		Шкант 8x30	84
42		Шуруп 3,5x30	8
44		Полкодержатель штифт	4
45		Шуруп 3,5x16	76
46		Скрепка мебельная "Крабик"	12
47		Ключ шестигранный	1
48		Гвоздь 1,2x25	70
49		Шуруп 3,5x20 к скрепке "Крабик"	12

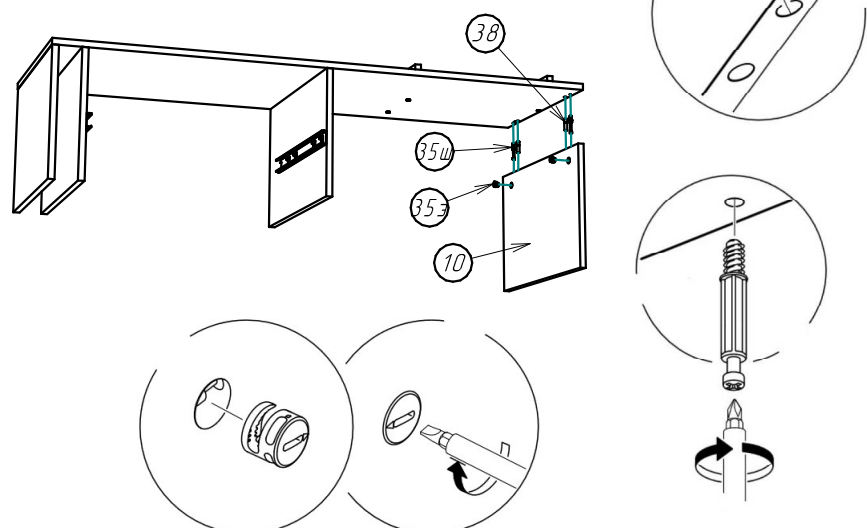
### Схема установки направляющих :



### Шаг.2



### Шаг.3

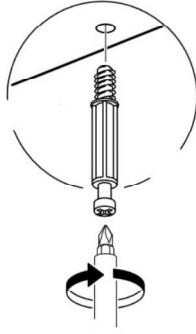
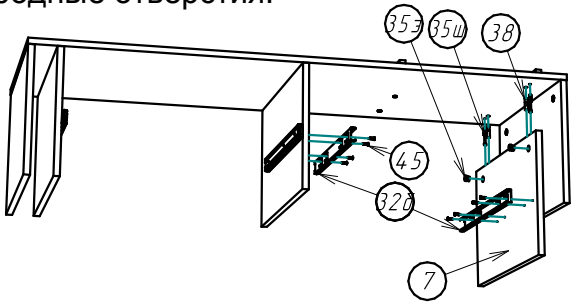




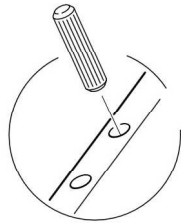
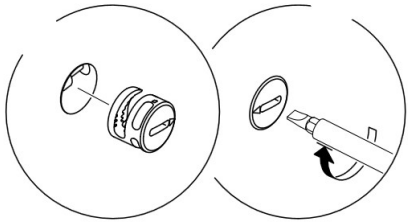
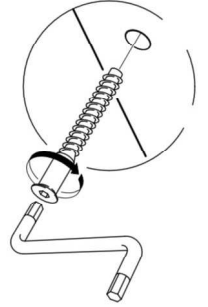
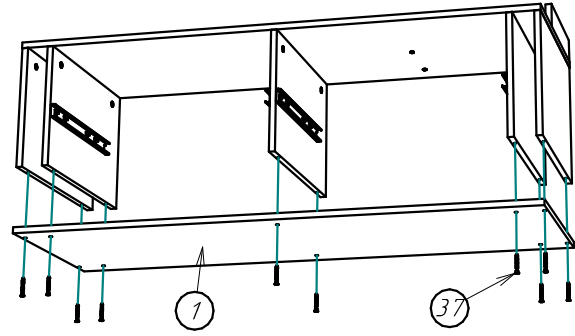
### Шаг.4

Рекомендуется :

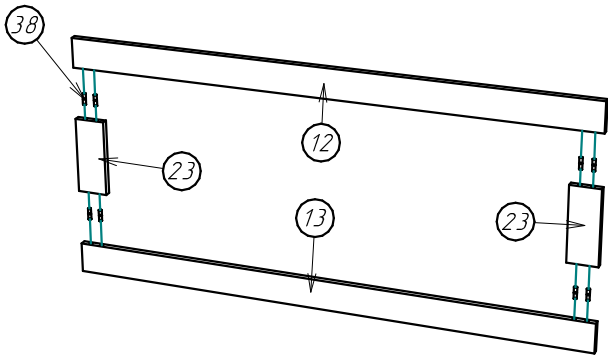
На дет.9 накладки под направляющие №326 использовать для размещения, но крепить в свободные отверстия.



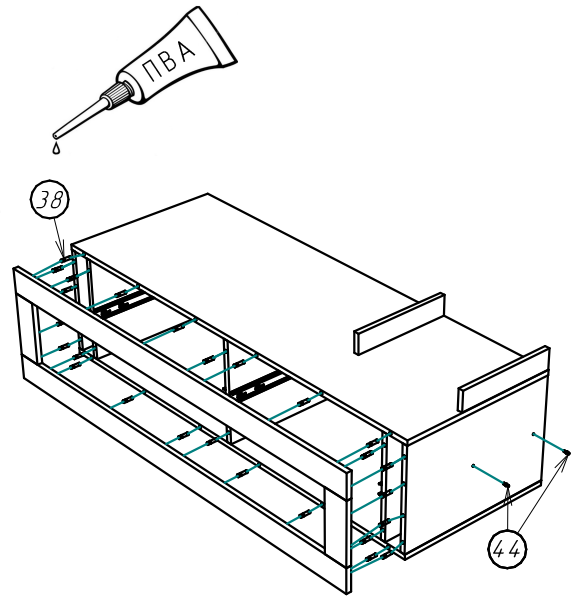
### Шаг.5



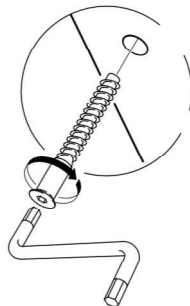
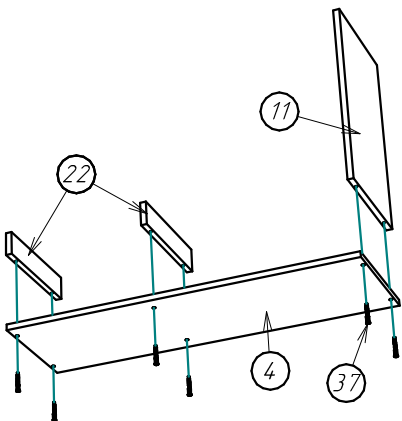
### Шаг.6



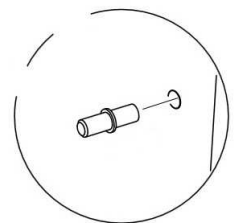
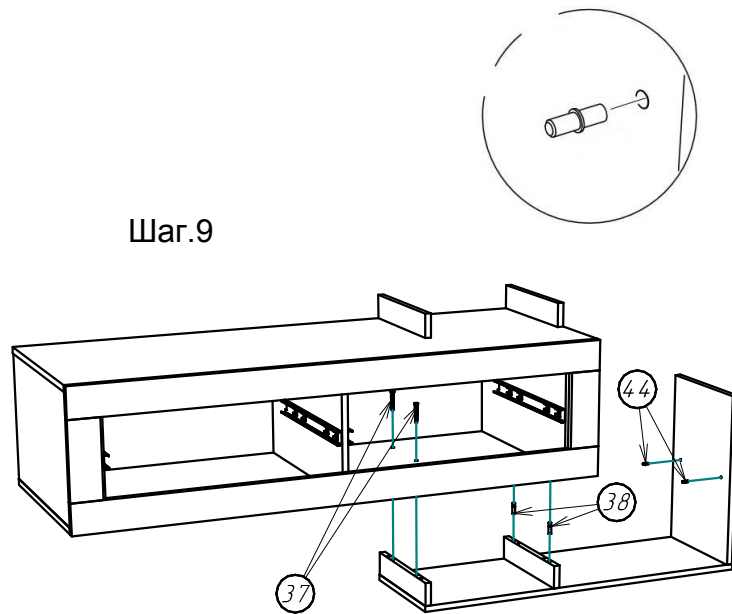
### Шаг.7



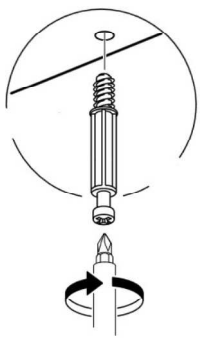
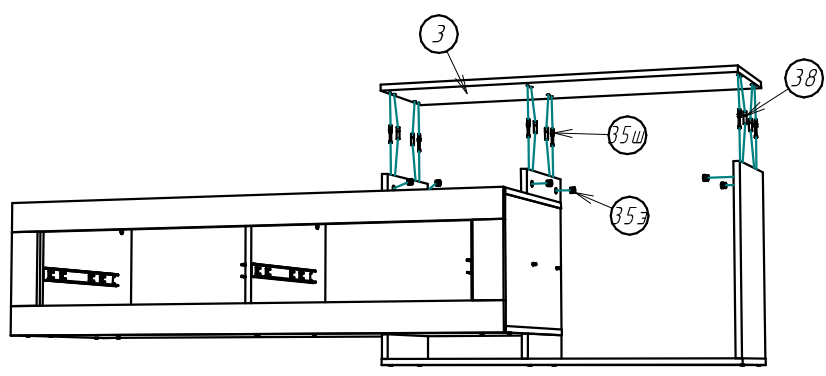
### Шаг.8



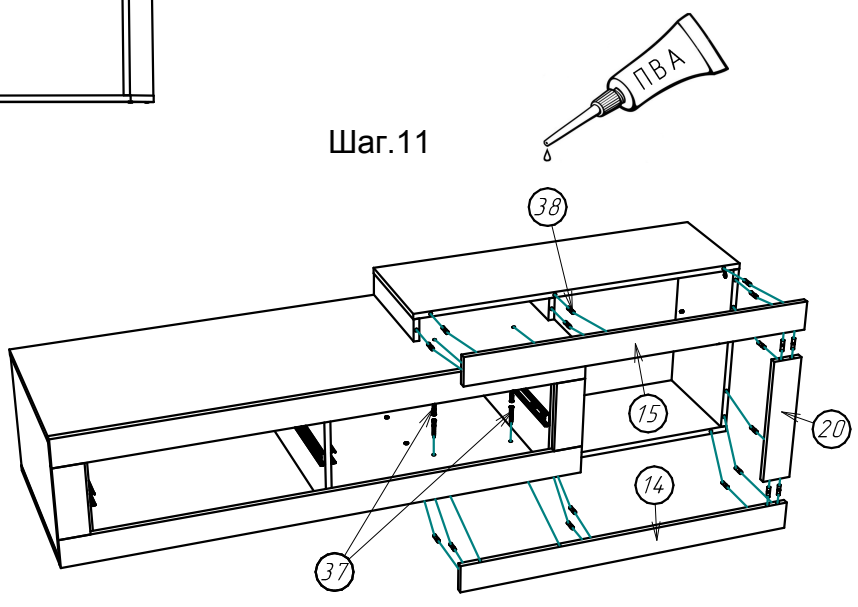
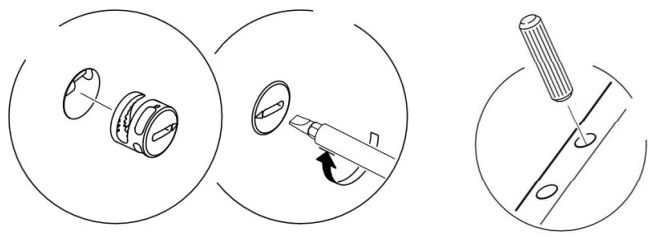
### Шаг.9



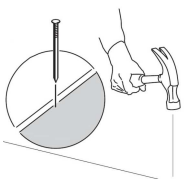
Шаг.10



Шаг.11



Интервал 90-120мм.



Шаг.12

Проверить диагонали !

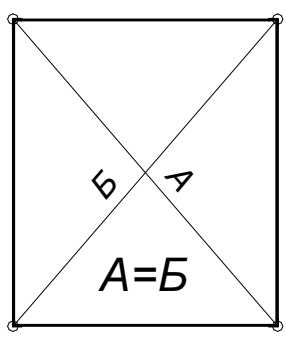
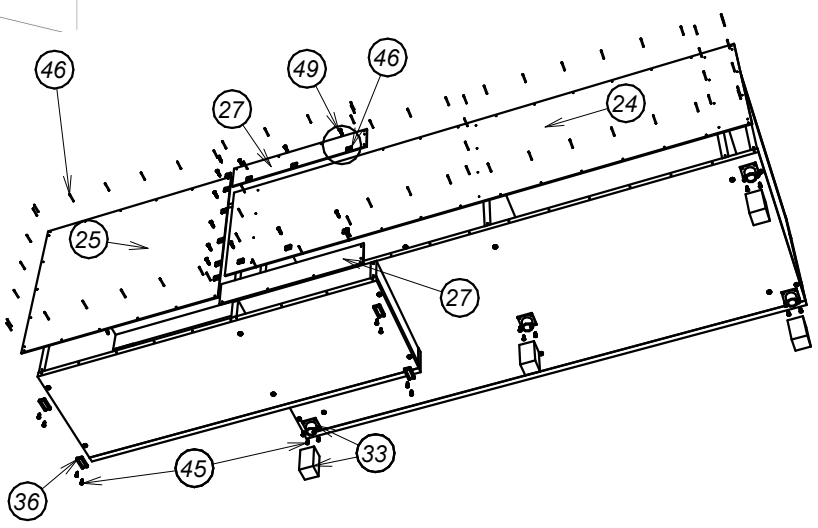
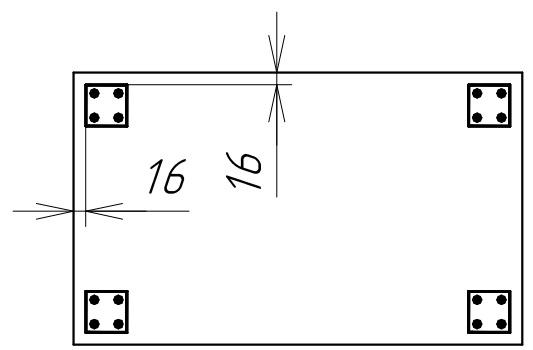
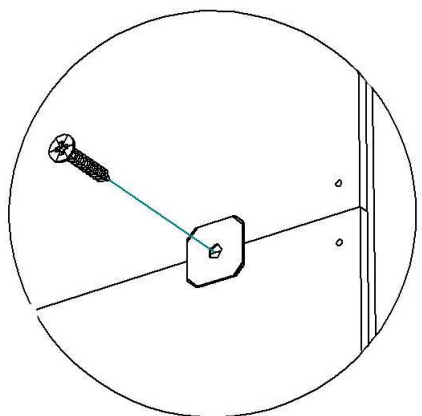
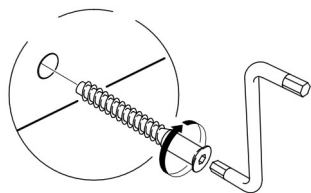
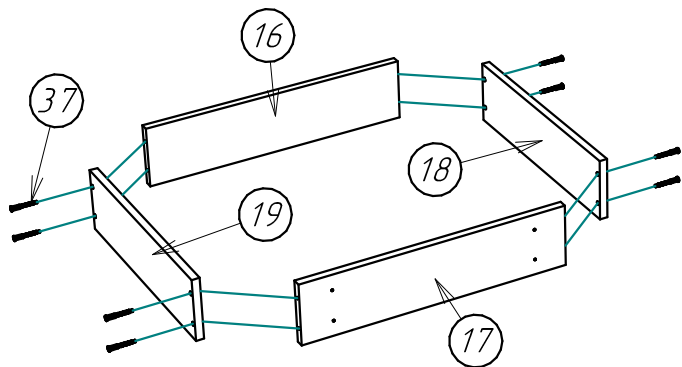


Схема установки опор ( ножек ) :

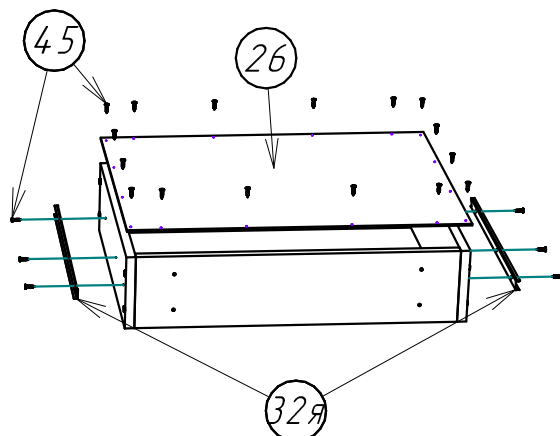




### Шаг.13

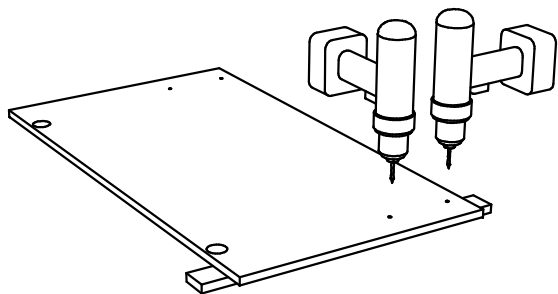


### Шаг.14

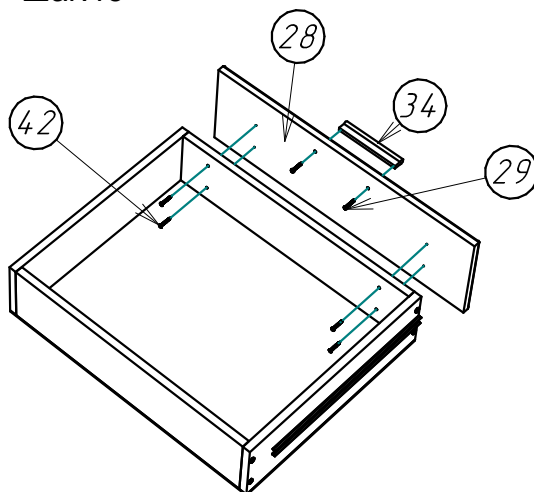


До сверловка отверстий под ручки :

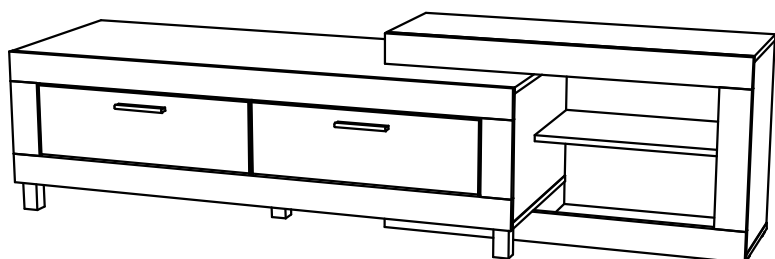
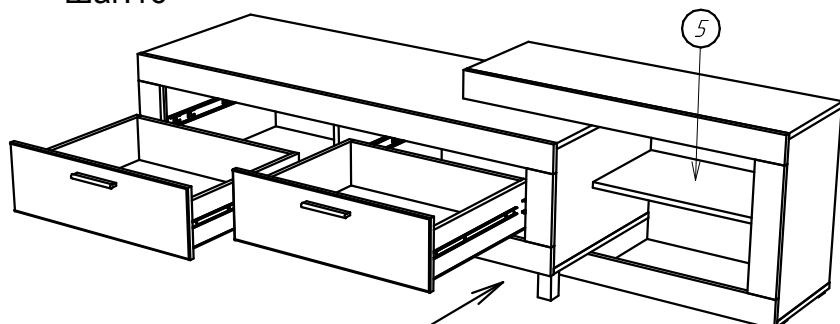
- 1) Подложи брусок.
- 2) Сверло D4.5-5мм.



### Шаг.15

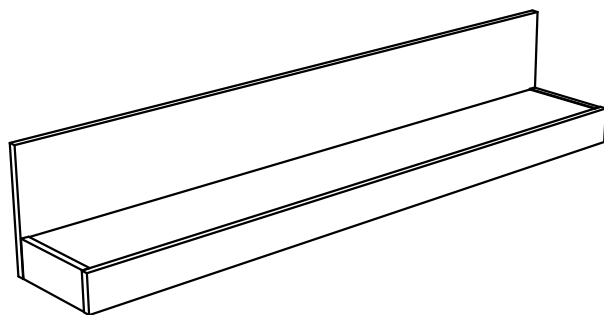
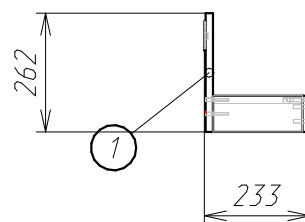
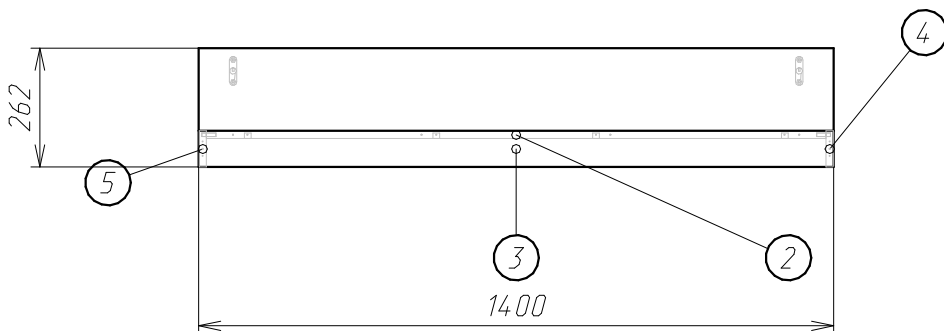
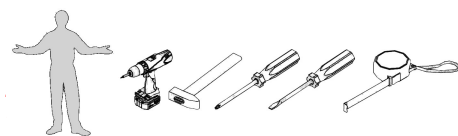


### Шаг.16



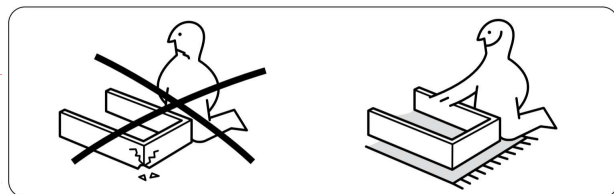
# Полка " ГЕНЕЗИС ".

## Схема сборки:



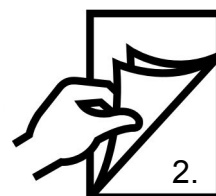
### Детализровка :

Поз.	Наименование	Кол-во	Длина	Ширина
1	Щит	1	1400	262
2	Полка глухая	1	1366	198
3	Планка	1	1400	80
4	Планка	1	198	80
5	Планка	1	198	80



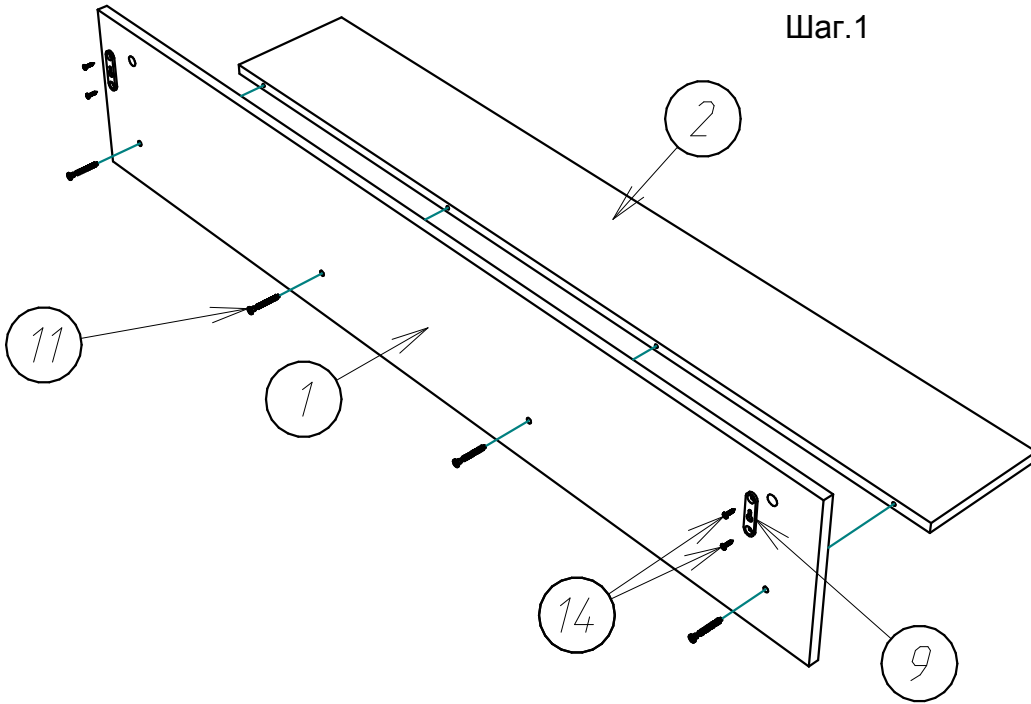
### Фурнитура :

Поз.	Вид	Наименование	Кол.
		Крепёж к стене подобрать в зависимости от типа стены! Крепёж к стене в комплект не входит!	
8		Заглушка самоклейка	4
10		Стяжка Эксцентриковая (шток+эксцентрик)	4
11		Евровинт 6,5х50	6
12		Шкант 8х30	12
14		Шуруп 3,5х16	4
15		Ключ шестигранный	1

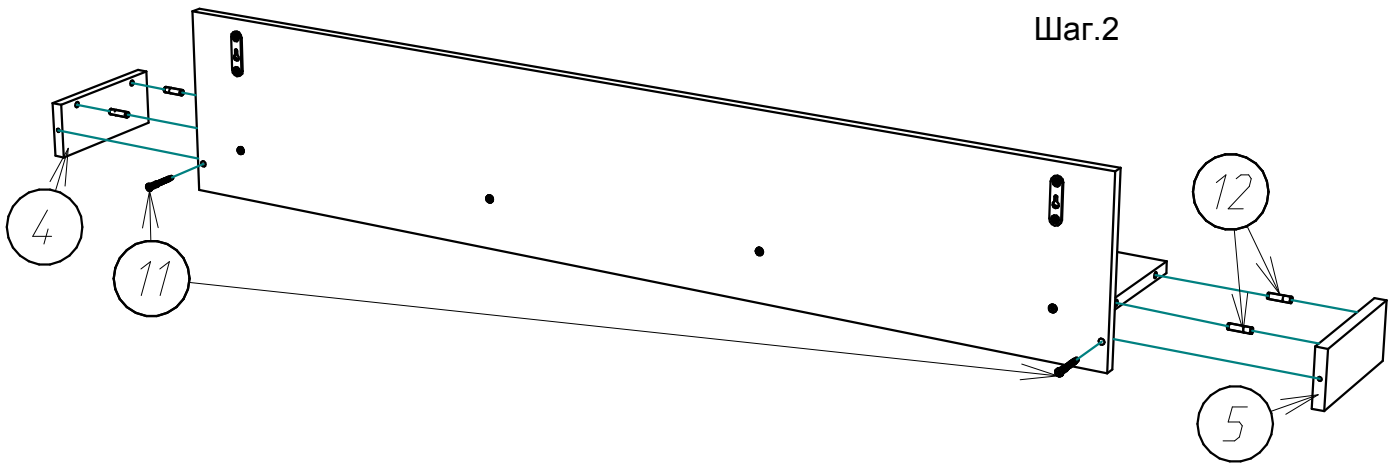


2.

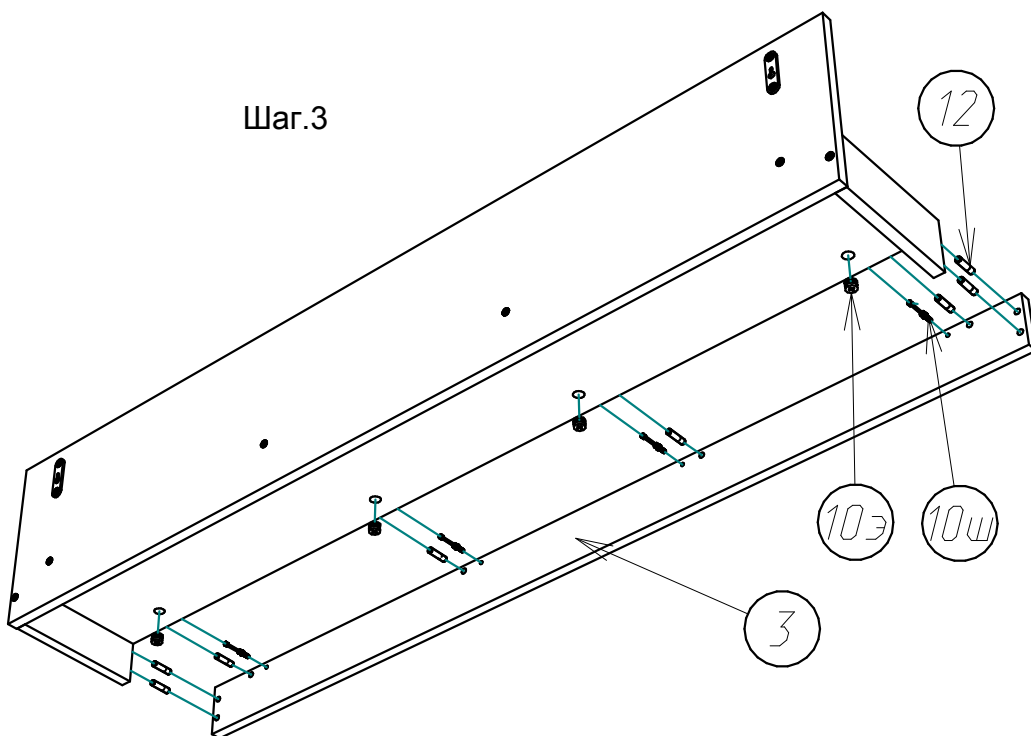
Шаг.1



Шаг.2

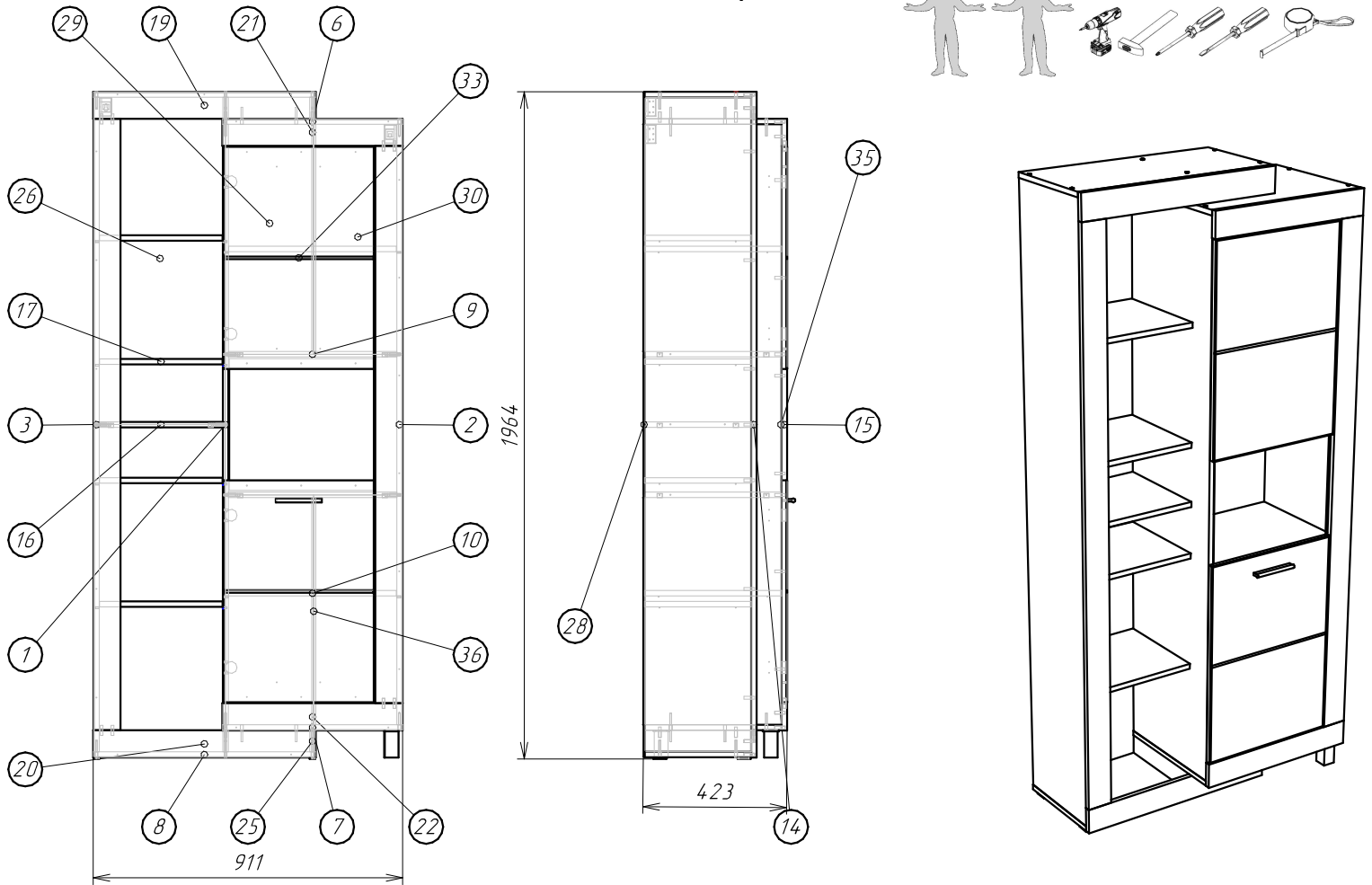
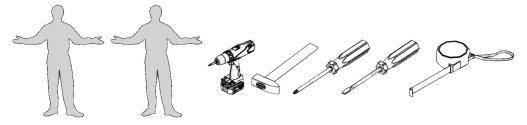


Шаг.3

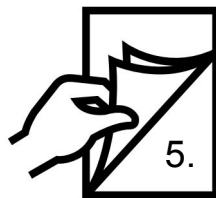


# Шкаф Сервант " ГЕНЕЗИС " .

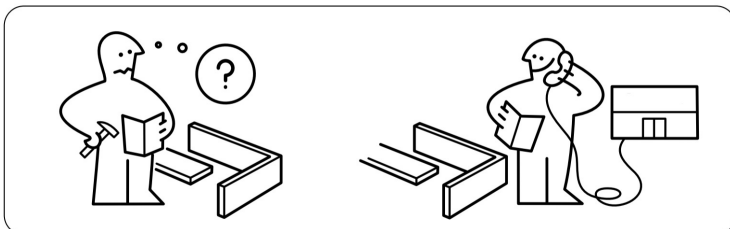
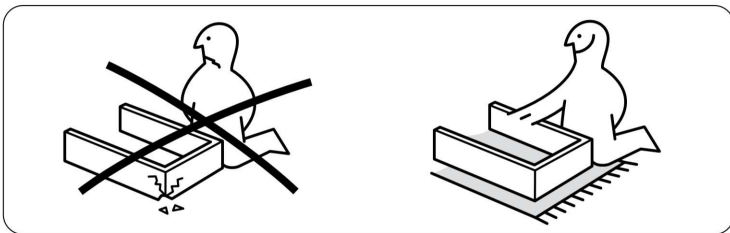
## Схема сборки :



## Детализровка :



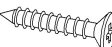

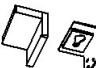

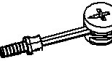



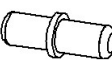




Поз.	Наименование	Кол-во	Длина	Ширина
1	Средняя стойка	1	1768	404
2	Боковина правая	1	1768	404
3	Боковина левая	1	1927	314
6	Крышка	1	530	404
7	Крышка	1	530	404
8	Крышка	2	654	314
9	Горизонт2	2	496	404
10	Полка	2	494	404
14	Планка вертикальная	1	1800	80
15	Планка вертикальная	1	1641	80
16	Горизонт	1	364	314
17	Полка	4	362	314
19	Планка горизонтальная	1	655	80
20	Планка горизонтальная	1	655	80
21	Планка горизонтальная	1	531	80
22	Планка горизонтальная	1	531	80
25	Планка опорная	4	314	64
26	ДВП задняя стенка	2	978	386
28	ДВП задняя стенка	1	414	519
29	ДВП задняя стенка	2	771	259
30	ДВП задняя стенка	2	691	259
33	Дверь составная	2	654	443
35	Стекло вставка	1	388	426
36	Планка соедин. ДВП	2	669	

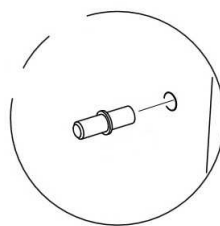
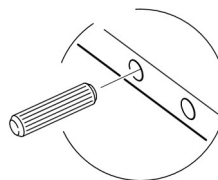
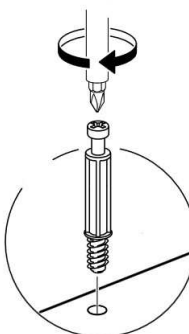
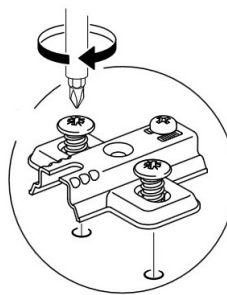
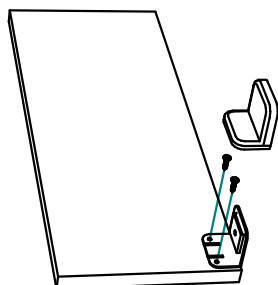


2.

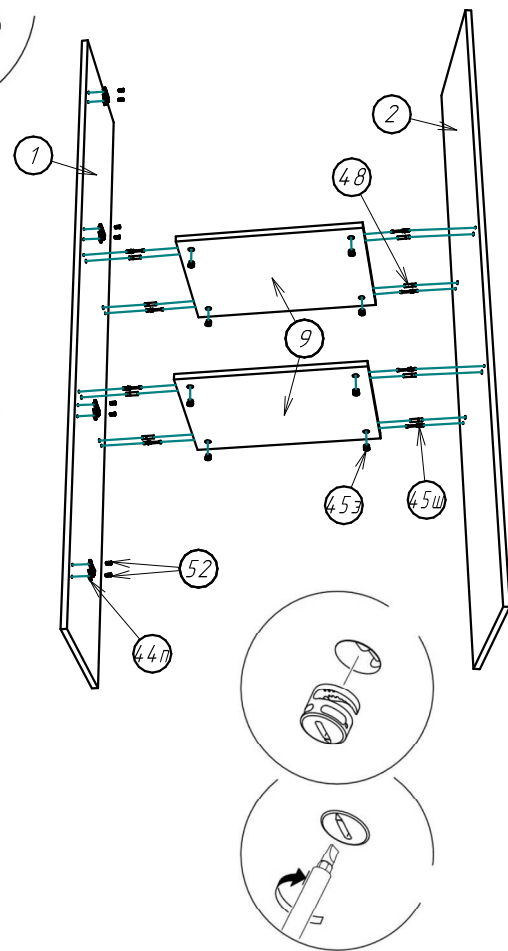
## Фурнитура :

Поз.	Вид	Наименование	Кол.
37		Гвоздь 1,2x25	66
38		ПВА тубик	1
39		Шуруп 3.5x20 к скрепке "Крабик"	23
41		Опора 80мм квадратная	2
42		Ручка С-24 128мм	1
43		Навес-уголок с заглушкой	2
44		Петля для ДСП накладная тело петли №44т, планка ответная №44п	4
45		Стяжка Эксцентриковая (шток+эксцентрик) Шток №45ш, Эксцентрик №45э	12
46		Подпятник	4
47		Евровинт 6,5x50	28
48		Шкант 8x30	65
52		Евровинт 6,3x13	8
53		Полкодержатель штифт	24
56		Заглушка самоклейка	12
57		Шуруп 4x30 к ручке	2
58		Шайба пластиковая на стекло	6
59		Шуруп 3,5x16	42
60		Ключ шестигранный	1
61		Скрепка мебельная "Крабик"	23

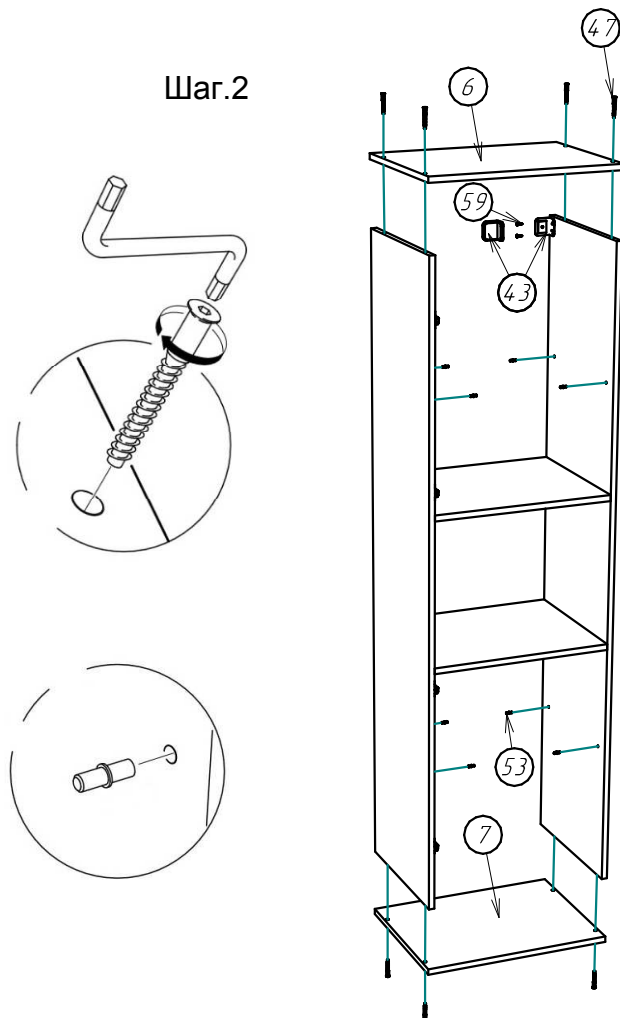
Крепление Навес-уголка  
к боковине :



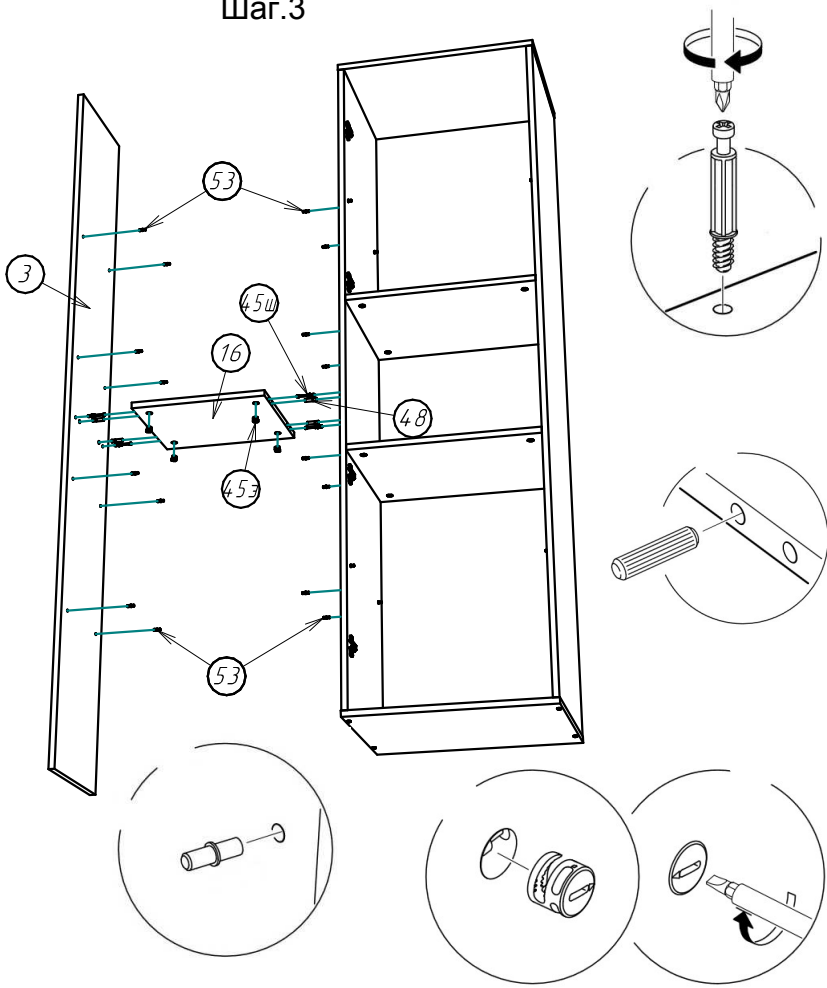
Шаг.1



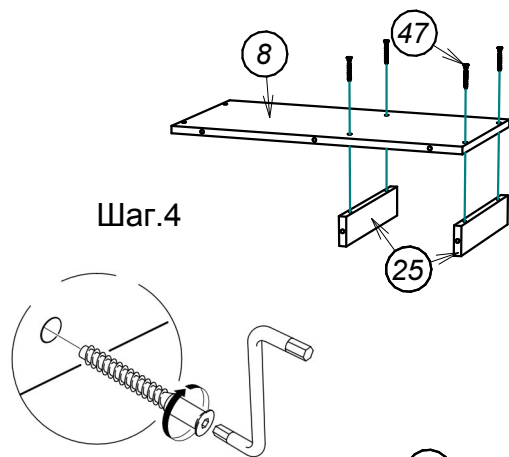
Шаг.2



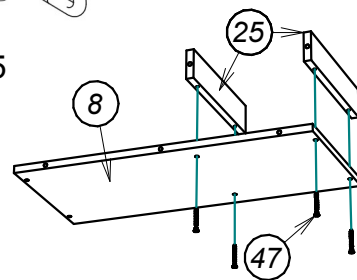
Шаг.3



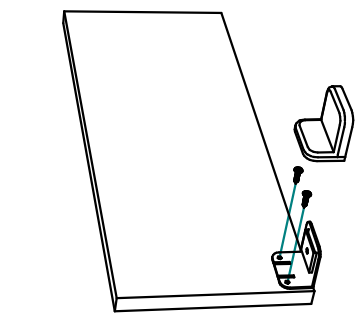
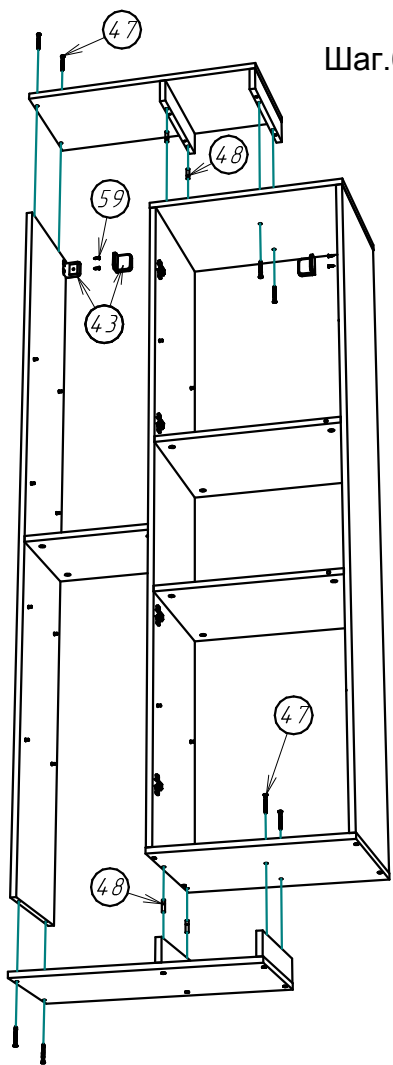
Шаг.4



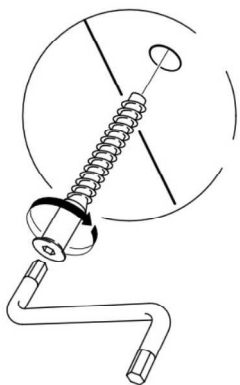
Шаг.5



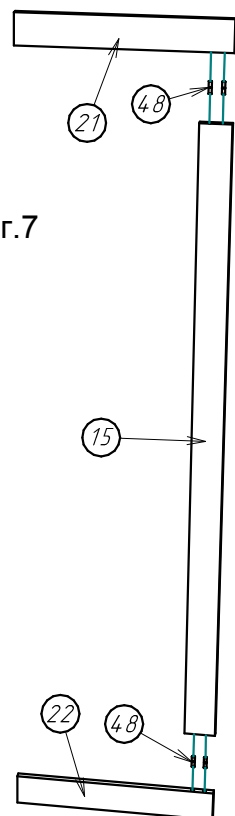
Шаг.6



Крепление Навес-уголка к боковине .



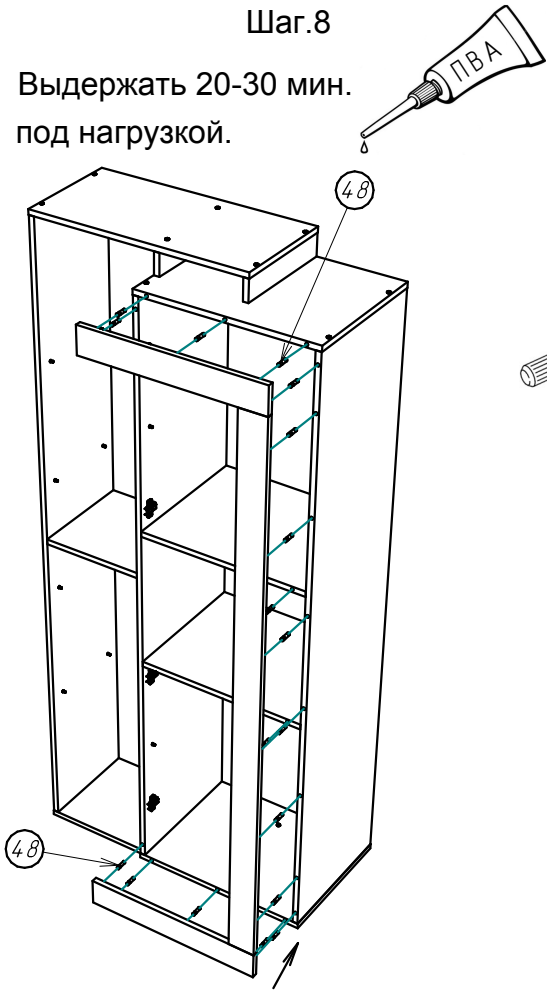
Шаг.7



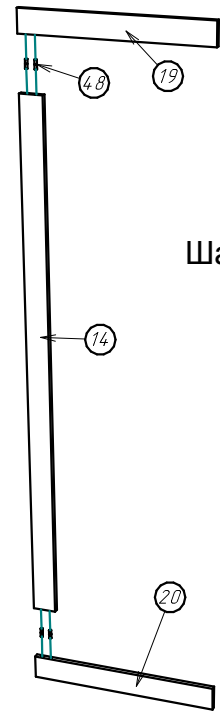
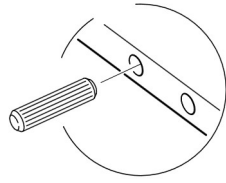
4.

### Шаг.8

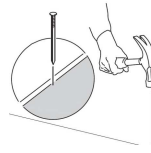
Выдержать 20-30 мин.  
под нагрузкой.



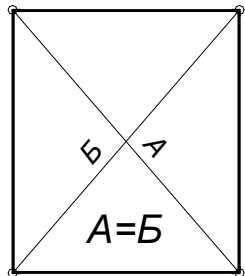
### Шаг.9



Интервал 90-120мм.



Проверь диагонали !



### Шаг.10

Выдержать 20-30 мин.  
под нагрузкой.

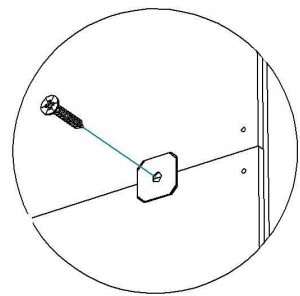
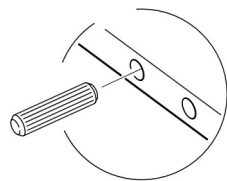
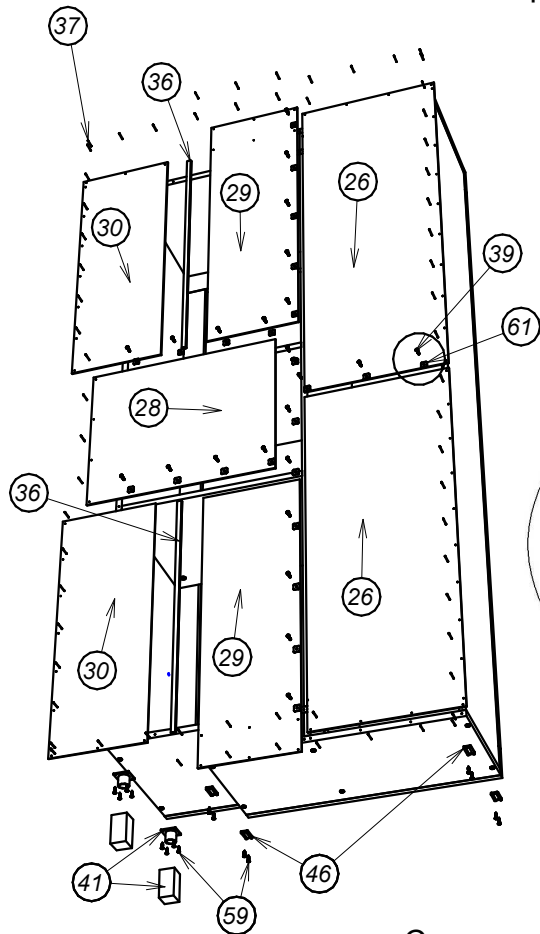
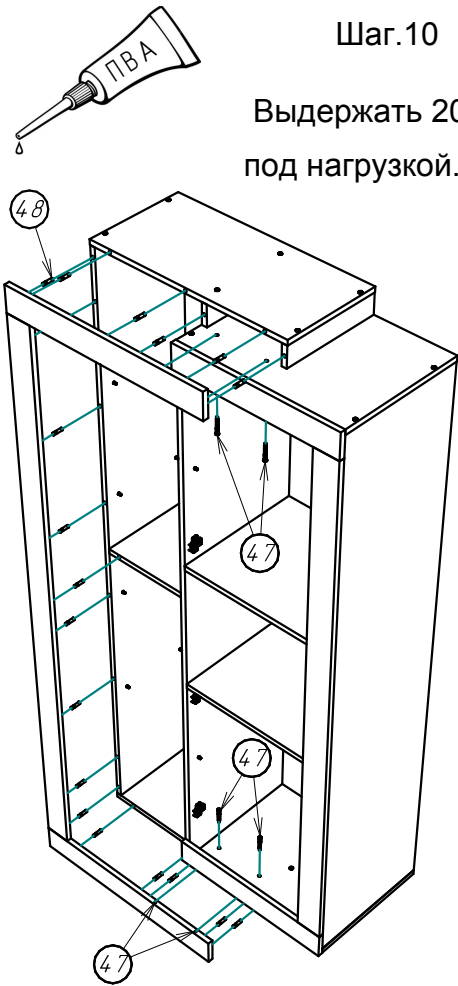
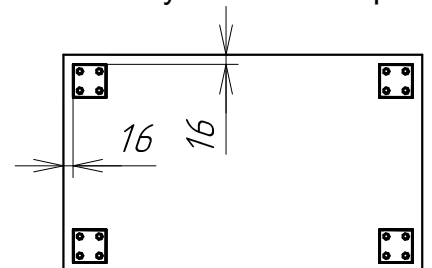
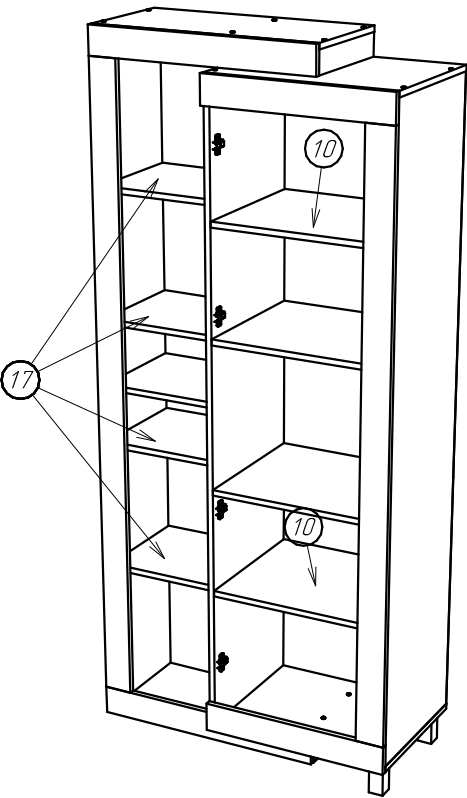


Схема установки опор :



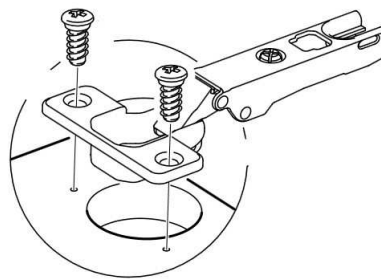
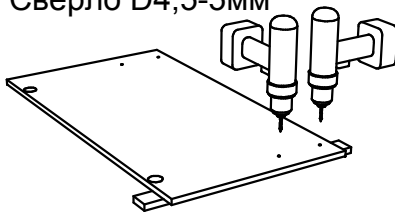


Шаг.12

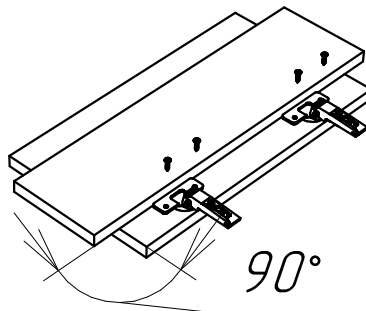


До сверловка отверстий под ручку :

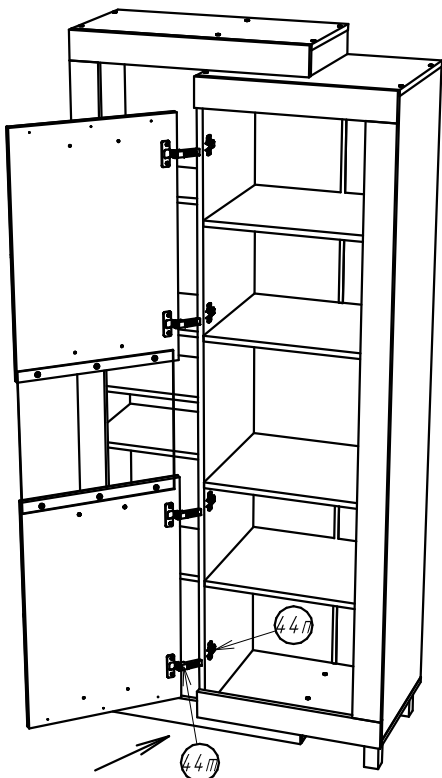
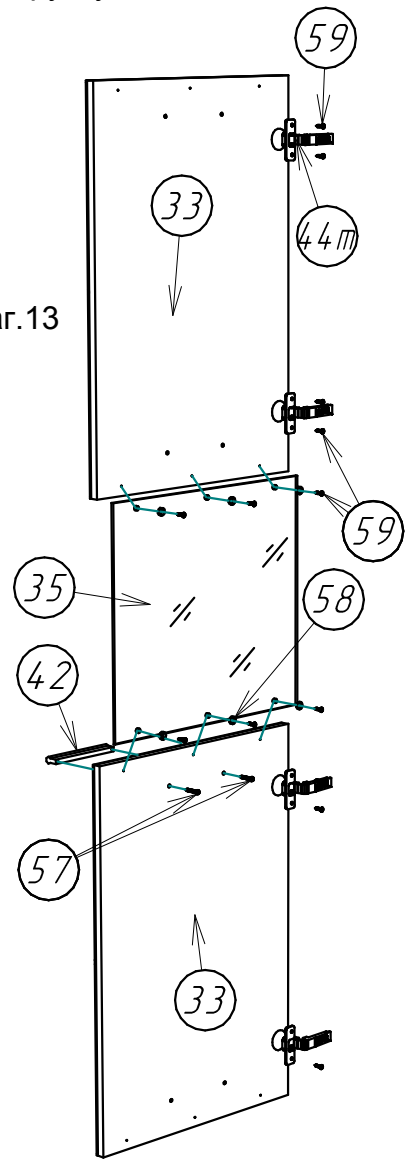
- 1) Подложи брусок,
- 2) Сверло D4,5-5мм



Установка тела петли :

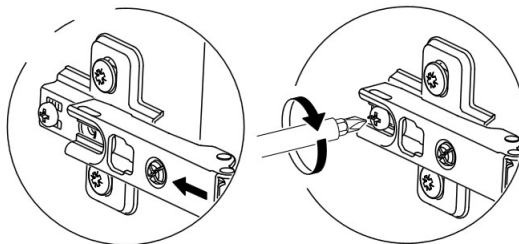


Шаг.13



Шаг.14

Удобно навеску собранной дверки выполнить на лежащем шкафу.



**ВАЖНО :**  
Изделие закрепить к стене !  
Необходимо подобрать крепёж в зависимости от материала стены !

Схема крепления Навес-уголка к стене :

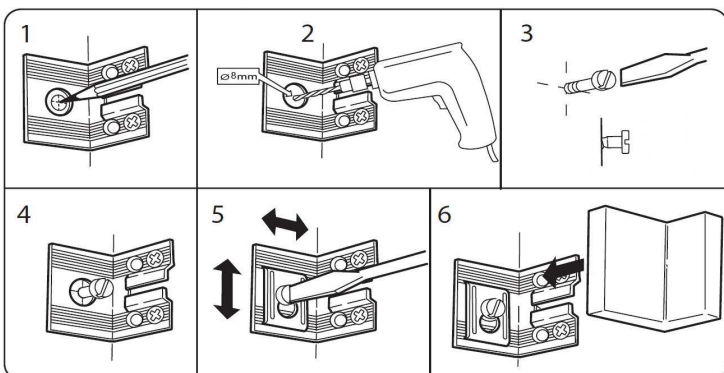


Схема регулировки фасадов ( дверок ) :

