

Мебель необходимо хранить и эксплуатировать в сухих и теплых помещениях, имеющих отопление и вентиляцию, при температуре от +5<sup>0</sup> до +40<sup>0</sup>С при относительной влажности воздуха 50-60%.

Удаление пыли с поверхности мебели следует производить сухой мягкой тканью (фланель, миткаль). Не допускается применение соды, порошков и других материалов, не предназначенных для ухода за мебелью.

Поверхность изделия следует предохранять от попадания на неё влаги (во избежание разбухания), различных растворителей, кислот, щелочей и механических повреждений.

Помните, что сохранность и долговечность изделия зависит не только от её конструкции и качества материалов, но и от правильной эксплуатации и ухода за ней.

Гарантии изготовителя

Приобретая изделия мебели, убедитесь в полной комплектности набора и отсутствии механических повреждений комплектующих, облицовки и стеклянных элементов мебели.

Претензии от покупателей принимаются магазинами, продавшими товар, в течение 24 месяцев со дня приобретения мебели, с обязательным приложением товарного чека, этикетки и паспорта изделия.

Предприятие не рассматривает претензии, поступающие непосредственно от потребителей, без обращения в торговую организацию.

Предприятие не отвечает по дефектам, появившимся из-за несоблюдения покупателем правил эксплуатации, сборки, транспортировки и ухода за мебелью.

Предприятие не несет ответственности по повреждениям, возникшим в результате транспортировки мебели в собранном виде.

В процессе производства изготовитель считает возможным производить конструктивные и технологические изменения, направленные на улучшение качества мебели и удовлетворение спроса населения.

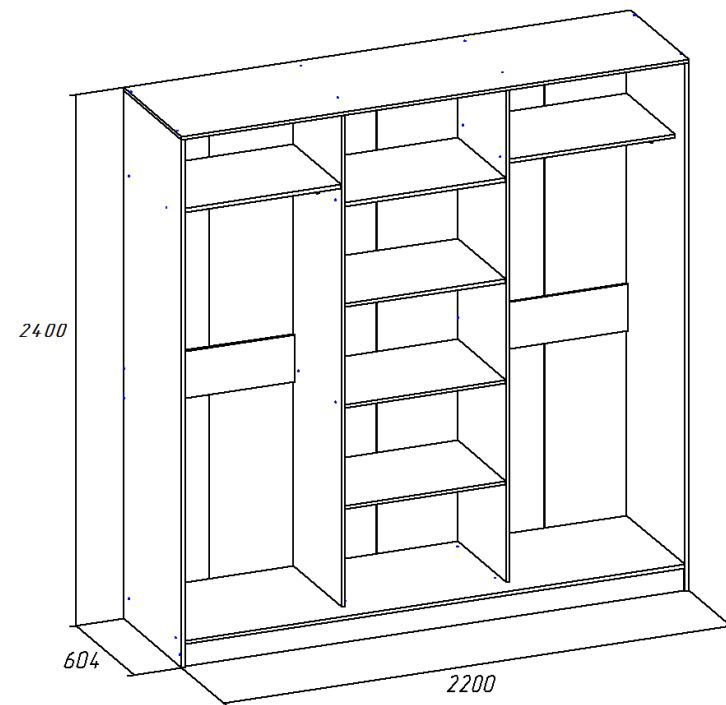
Дата комплектовки фурнитуры \_\_\_\_\_

Комплектовщик фурнитуры \_\_\_\_\_

**УВАЖАЕМЫЙ ПОКУПАТЕЛЬ!**

Благодарим за покупку и надеемся, что Вы примите во внимание наши рекомендации, и тогда мебель будет служить для Вас длительное время

**Коллекция «Виктория»  
Шкаф-купе 3-х створчатый  
(КОРПУС)  
Ясень Шимо светлый**



**Паспорт**  
и инструкция по сборке и эксплуатации мебели

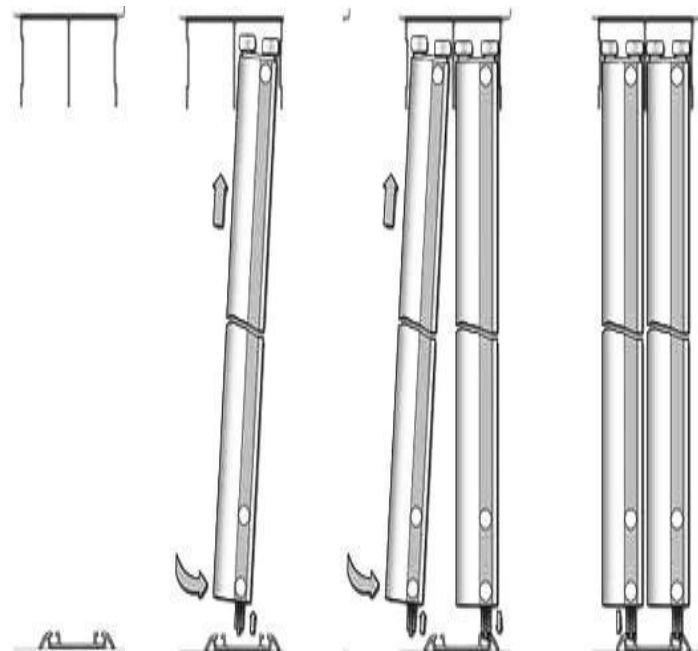
## Общие технические указания по сборке

1. Освободить детали от упаковки.
2. Проверить наличие деталей и фурнитуры по комплекточным ведомостям. При обнаружении дефектов или некомплектности к сборке не приступать. Обратитесь к продавцу.
3. Во избежание порчи деталей, сборку необходимо производить вдвоем в горизонтальном положении на ровном полу, покрытом тканью или бумагой.

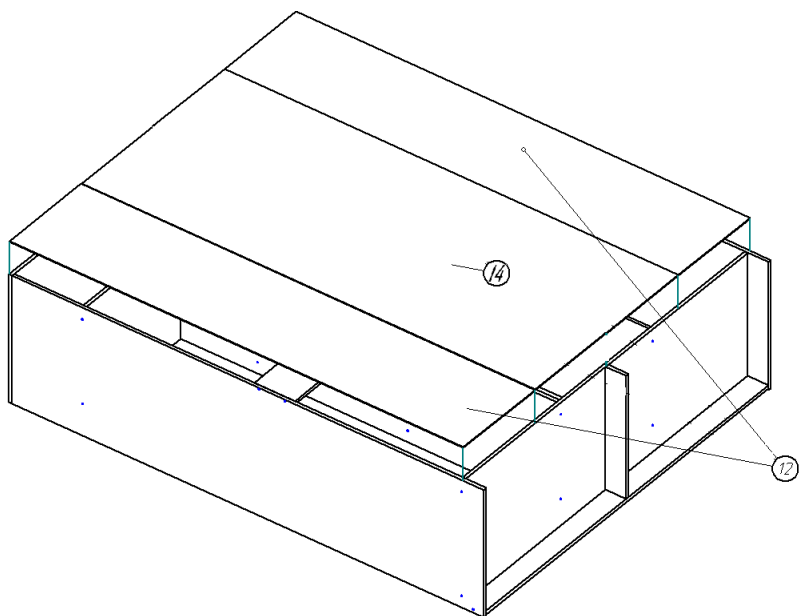
**Таблица 1. Комплекточная ведомость на узлы и детали Коллекции «Виктория» Шкафа-купе 3-х створчатого (КОРПУС)**

Наименование детали	Размеры, мм	Кол-во	№ по схеме	№ пакета
Бок (лев. и прав.)	2384*600	2	1,2	1
Столовая (лев. и прав.)	2268*500	2	3,4	1
Горизонт	726*500	2	5	2
Распорка	726*201	2	6	2
Горизонт	705*500	2	7	2
Крыша	2222*601	1	8	2
Дно	2189*600	1	9	2
Цоколь	2189*100	1	10	1
Цоколь	574*100	2	11	2
Полка	704*499	2	13	2
Задняя стенка (ДВП)	2296*373	4	12	1
Задняя стенка (ДВП)	2296*359	2	14	1
Труба хром 25 мм	724	2	–	2
Профиль соединительный для ДВП	2000	3	–	1
Направляющая двухполосная верхняя	2187	1	–	3
Направляющая двухполосная нижняя	2187	1	–	3

б. Устанавливаем верхнюю направляющую в проем шкафа-купе и закрепляем её, вровень с краем крышки (8), с помощью шурупов. Аналогично устанавливаем нижнюю направляющую на расстоянии 18мм от края дна (9), но не закрепляем. Первой вставляется задняя дверь в соответствующую секцию верхней направляющей. Затем поджав нижние колеса, заводим дверь в проем шкафа и устанавливаем их в дальний паз нижней направляющей. Аналогичным способом устанавливаются остальные двери шкафа-купе. Когда все двери установлены, выполняют регулировку их положения относительно боковин шкафа. Это осуществляется шестигранником, завинчивая и отвинчивая регулировочные винты колес, которые располагаются в нижней части двери с обеих сторон. При помощи шурупов крепим нижнюю направляющую.



4. Проверяется диагональ и гвоздями 1,2\*20 прибиваются задние стенки ДВП (12,14).



5. Устанавливаются полкодержатели и полки (13).

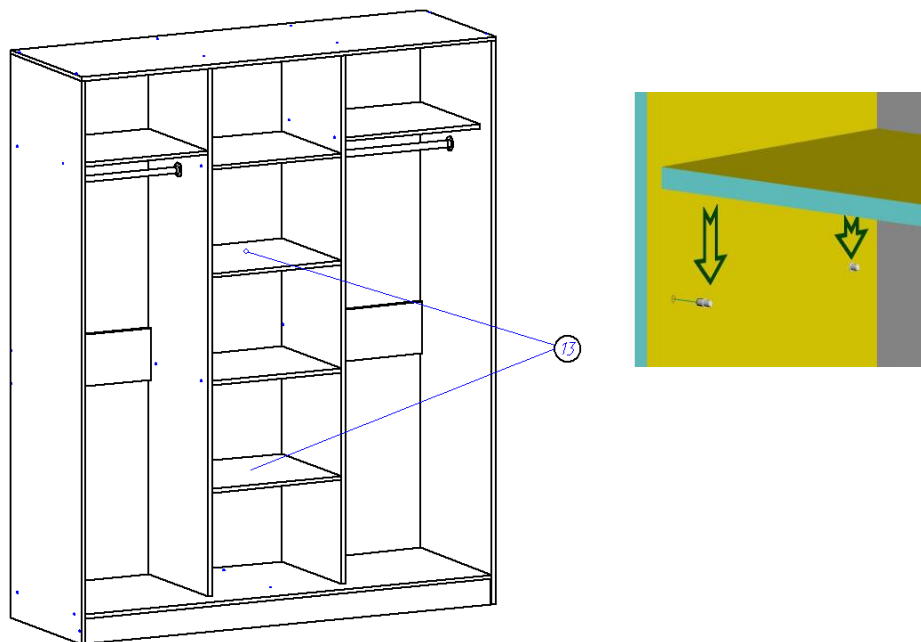


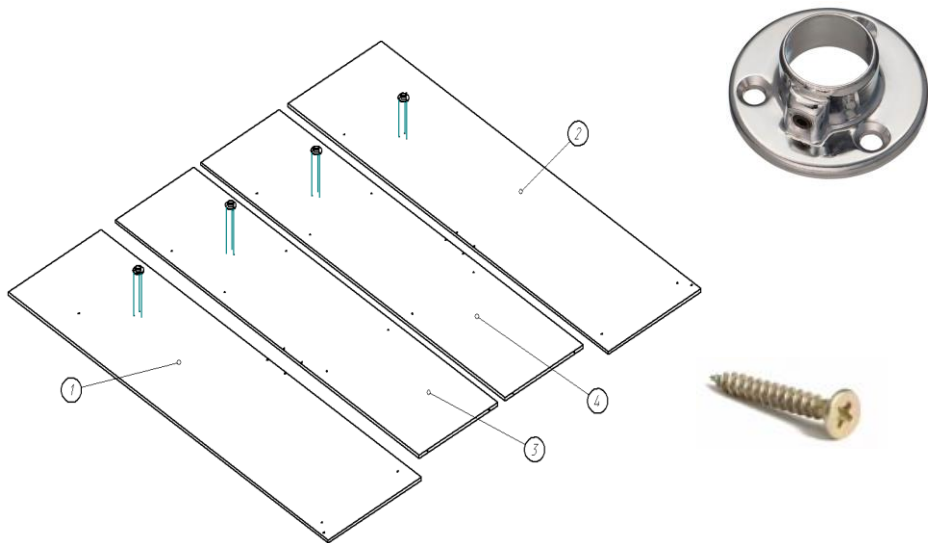
Таблица 2. Комплектовочная ведомость на фурнитуру

№	Наименование	Ед. изм.	Кол-во
1.	Гвозди стр. 1,2*20	шт.	150
2.	Евровинт 6,3*50 цинк	шт.	46
3.	Заглушка к евровинту	шт.	46
4.	Ключ под евровинт	шт.	1
5.	Подпятник в ассортименте	шт.	8
6.	Полкодержатель никель 5мм	шт.	8
7.	Пружина стопорная	шт.	3
8.	Саморез (4*16) 3,5*16	шт.	55
9.	Скалкодержатель 25 мм хром	шт.	4
10.	Шканты 30*8	шт.	2
11.	Щеточный уплотнитель на липк. основе	м.пог.	12,780
12.	Паспорт изделия	шт.	1

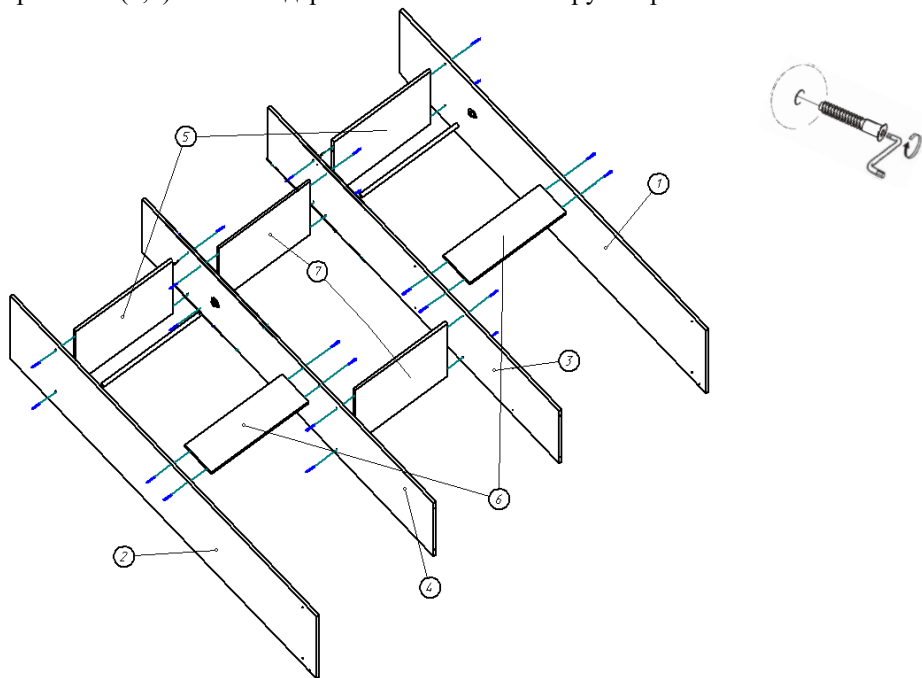
**Внешний вид фурнитуры на картинке может отличаться от внешнего вида фурнитуры, идущей в комплекте**

## Инструкция по сборке.

1. Сборка начинается с боковин (1,2) и стоевых (3,4) шкафа. Для этого по наколам на боковинах (1,2) и стоевых (3,4) при помощи саморезов (4\*16) 3,5\*16 прикручиваются скалкодержатели.



2. Сборка шкафа для удобства производится лицевой стороной вниз. К бокам (1,2) и стоевым (3,4) при помощи евроинтов и ключа для них прикручиваются распорки (6) и горизонты (5,7). В скалкодержатели вставляются трубы хром 25 мм.



3. К бокам (1,2) и стоевым (3,4) при помощи евроинтов и ключа для них прикручиваются крыша (8) и дно (9). В цоколь (10) в отверстие вбивается шкант 8\*30 (установку шканта необходимо проводить на твердой ровной поверхности во избежание порчи детали) и цоколь (11) присоединяется к цоколю (10). Цоколя (10,11) крепятся ко дну евроинтами и ключа для них. В торец боковин (1,2) и цоколя (11) при помощи гвоздей 1,2\*20 прибиваются подпятники.

