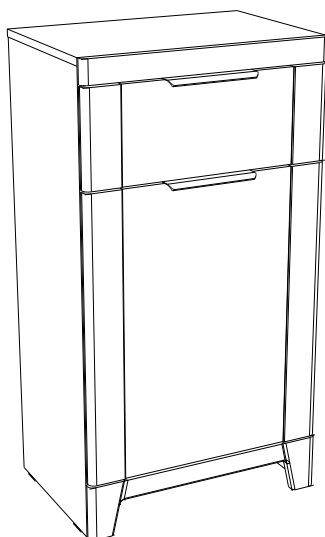


## Коллекция мебели “Юта”



### Тумба высокая узкая (543\*377\*1000)

Внимание!!! Схема сборки разработана  
для правостороннего расположения двери.

**sbk**  
**home**

Ставропольский край, с. Верхнерусское  
ул. Батайская, 24 «Ж» тел.: 8-800-500-52-16

## ОБЩИЕ ТЕХНИЧЕСКИЕ УКАЗАНИЯ ПО СБОРКЕ.

Перед сборкой внимательно ознакомьтесь с данной инструкцией. Для сборки изделий желательно воспользоваться помощью квалифицированных специалистов. Сохраняйте упаковку до полной сборки изделия.

Во избежание появления царапин, сборку необходимо проводить на мягком подстилочном материале. Согласно схемам сборки прикрепить необходимую фурнитуру. После этого можно приступать к сборке комплекта. Рекомендуется монтировать каркас в горизонтальном положении.

В мебельном наборе могут быть конструктивные изменения, не указанные в данной конструкции и не ухудшающие качество изделия, так как мы постоянно работаем над улучшением производимой продукции.

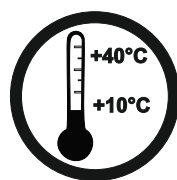
## ГАРАНТИЙНЫЕ ОБЯЗАТЕЛЬСТВА.

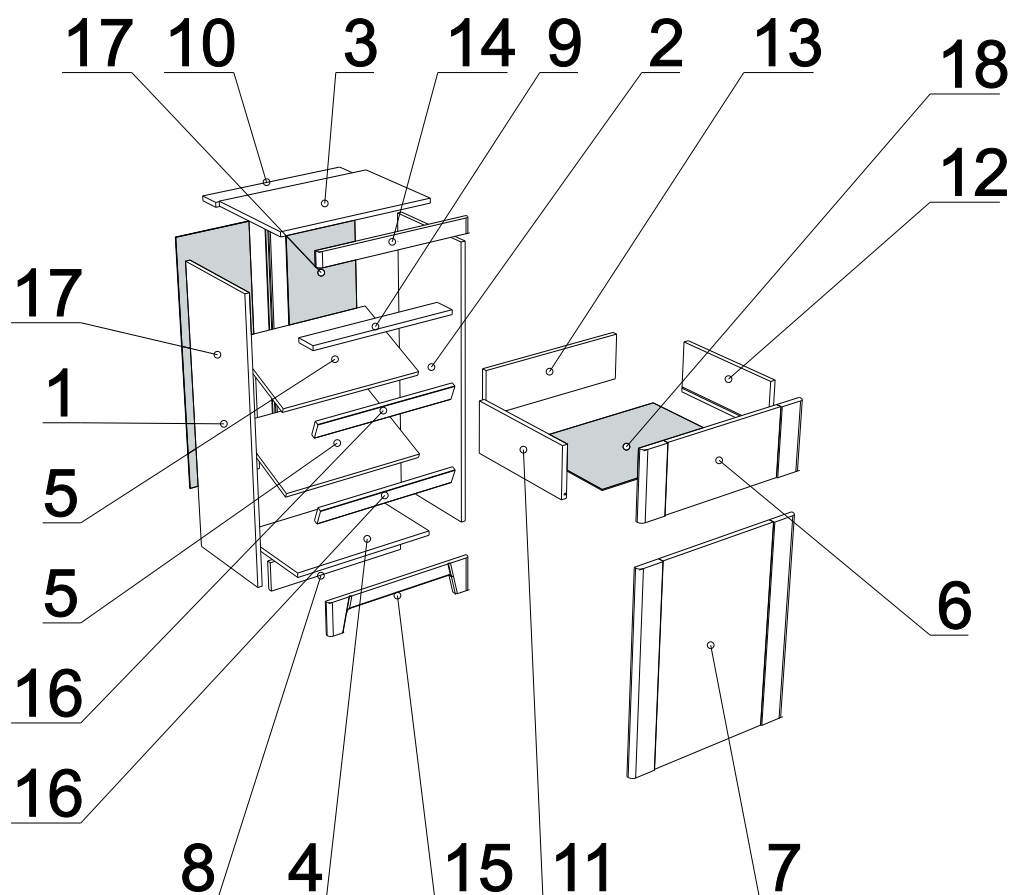
1. Изготовитель гарантирует соответствие мебели требованиям ГОСТа 16371-2014, 19917-2014 при соблюдении условий транспортировки, хранения, сборки (для мебели, поставляемой в разобранном виде), эксплуатации.
2. Гарантийный срок эксплуатации мебели: Для общественных помещений -18 мес., бытовой -24 мес. Гарантийный срок при розничной продаже через торговую сеть исчисляется со дня продажи мебели, при вне розничном распределении - со дня получения её потребителем.
3. Согласно постановлению правительства Российской Федерации от 16 июня 1997г. №720 мебель относится к товарам длительного пользования. В связи с этим по истечению срока службы (10 лет) потребитель должен обратиться в специализированную организацию по ремонту мебели с целью оценки дальнейшей пригодности мебели к безопасной эксплуатации и определение возможного дальнейшего срока службы.
4. Предприятие оставляет за собой право на замену фурнитуры и метизов, не влияющих на изменение конструкции и качества изделия.
5. Перед началом сборки изделия проверьте комплектность, целостность деталей и фурнитуры, при обнаружении брака или некомплектности обратитесь к продавцу, указав **номер смены, партии и дату изготовления** с бирки упаковки. В случае некомплектности или несоответствия фурнитуры, дополнительно укажите **фамилию** упаковщика и **дату изготовления**. В случае установки бракованной детали, утери бирок с упаковок, претензии исправляются за счет покупателя.

## ПРАВИЛА УХОДА И ЭКСПЛУАТАЦИИ.

Для сохранения эксплуатационных и эстетических качеств мебели в течении длительного срока необходимо соблюдать условия её хранения, правил эксплуатации и ухода.

1. Мебель рекомендуется эксплуатировать в проветриваемом, сухом помещении с температурой воздуха не ниже +10 С и относительной влажностью воздуха 50-80%.
2. При эксплуатации изделий, имеющих стеклянные створки, полки и зеркала необходимо помнить, что эксплуатация стеклоизделий и зеркал с трещиной сопряжено с риском получения травмы. При появлении трещин надо немедленно заменить стеклоизделие.
3. В процессе эксплуатации мебели возможно ослабление крепежной фурнитуры - необходимо периодически подтягивать их.
4. Во избежание потери товарного вида мебель и зеркала рекомендуется защищать от прямых солнечных лучей, не должна размещаться вблизи отопительных приборов, сырых и холодных стен (может привести к изменению цвета и отслоению пленки).
5. Не допускать попадания воды и технических жидкостей на поверхность мебели, не следует ставить на поверхность горячие предметы без теплоизоляционной прокладки.
6. Беречь поверхность мебели от механических повреждений.
7. Поверхность мебели можно чистить влажной тканью с применением средств по уходу за мебелью с последующей протиркой насухо. **Запрещено применять эфир, ацетон, бензин и др. средства содержащие спирт и растворитель по скольку печатный рисунок на фасадах не устойчив к их воздействию!!!**
8. Фасадную часть следует чистить мягкой тканью с применением хозяйственного мыла, после чего вытирать насухо. Не использовать для чистки наждачную бумагу, соду и др. средства, содержащие абразивные материалы.





### ДСтП 16мм Дуб Мария

Поз.	Наименование	Кол-во	Деталь		Упаковка №
			Длина	Ширина	
1	Бок левый	1	984	354	1
2	Бок правый	1	984	354	1
3	Крышка	1	543	358	2
4	Дно	1	511	354	2
5	Полка вставная	2	511	333	2
8	Плинтус	1	511	104	2
9	Планка стяжная	1	511	80	2
10	Планка стяжная верх	1	511	80	2
11	Бок ящика лев	1	350	150	2
12	Бок ящика прав	1	350	150	2
13	З/С ящика	1	453	135	2

### Сборные фасады

Поз.	Наименование	Кол-во	Деталь		Упаковка №
			Длина	Ширина	
6	Накладка	1	539	200	2
7	Дверь нижняя	1	618	539	2

### ЛМДФ белая 19мм (ПВХ Дуб Мария)

Поз.	Наименование	Кол-во	Деталь		Упаковка №
			Длина	Ширина	
14	Планка декор	1	543	50	2
15	Плинтус декор	1	543	120	2

### Профиль Р-11 (Дуб Мария)

Поз.	Наименование	Кол-во	Деталь		Упаковка №
			Длина	Ширина	
16	Бортик	2	511	58	2

### ХДФ 3мм Дуб Винтаж Платина

Поз.	Наименование	Кол-во	Деталь		Упаковка №
			Длина	Ширина	
17	З/С ХДФ	2	876	268	1
18	Дно ящика ХДФ	1	467	351	2

### Пенополистирол 16мм

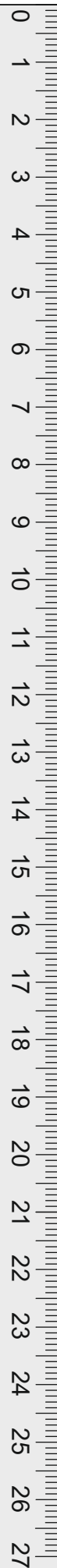
Поз.	Наименование	Кол-во	Деталь		Упаковка №
			Длина	Ширина	
	прокл.панель	1	89	543	2
	прокл.панель	1	119	543	2
	прокл.панель	1	322	543	2
	прокл.панель	1	300	193	2

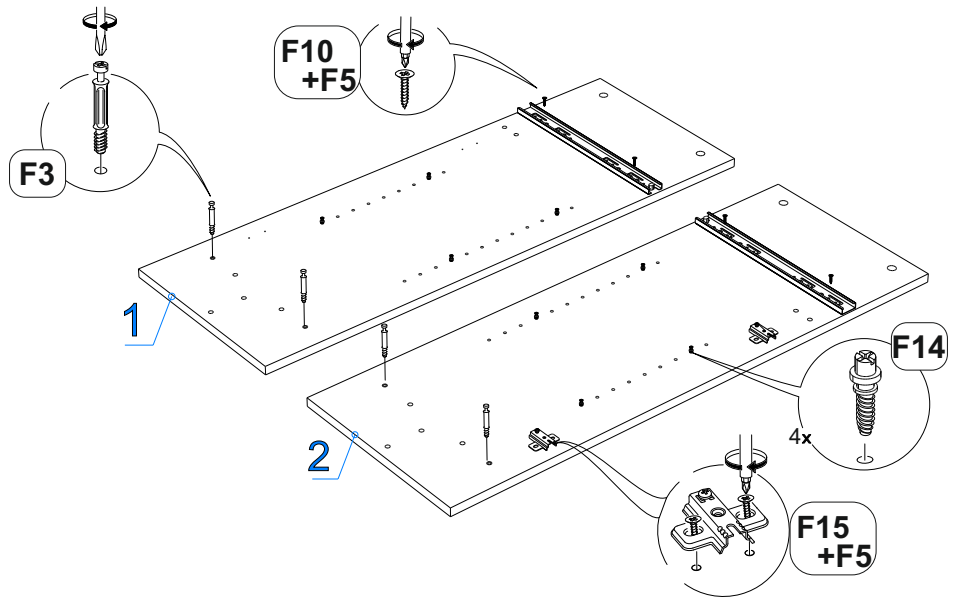
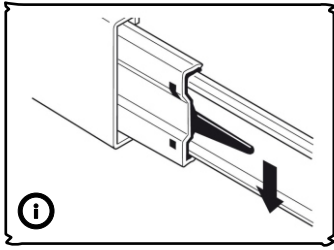
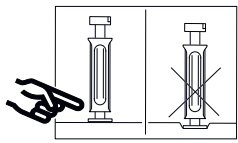
## Фурнитура (Упаковка № 2 )

		Наименование	Ед.из Изм.	Кол-во
F1		Эксцентрик d-15 д/плит 16мм	шт.	18
F2		Шкант 8*30	шт.	24
F3		Соед. болт 6,3*44	шт.	18
F4		Саморез 2,5x16	шт.	43
F5		Саморез 3,5x16	шт.	32
F6		Саморез 3,5x30	шт.	2
F7		Ключ К. Z-образный 4 мм	шт.	1
F8		Евровинт 6,3x50	шт.	2
F9		Подпятник №2 чёрный	шт.	4
F10		Направляющая шариковая СБК 350*35	КОМП.	1
F11		Ручка-профиль BY23232-128/196 черный	шт.	2
F12		Загл.самокл. ясень лион. (d=18 мм) песочн-беж EG1298	шт.	4
F13		FLIPPER Полкодержатель с фиксацией, прозрачный	шт.	8
F14		FLIPPER Шток-евровинт для полкодержателя	шт.	8
F15		Петля СБК 201А накладная	шт.	2
F16		Уголок ТШ с покрытием 90 градусов, белый	шт.	2
F17		Держатель задней стенки, пластмассовый белый	шт.	1
F18		Дюбель с шурупом d6*60	шт.	1
F19		Уголок фиксированный с декор накладкой 25*25	шт.	1

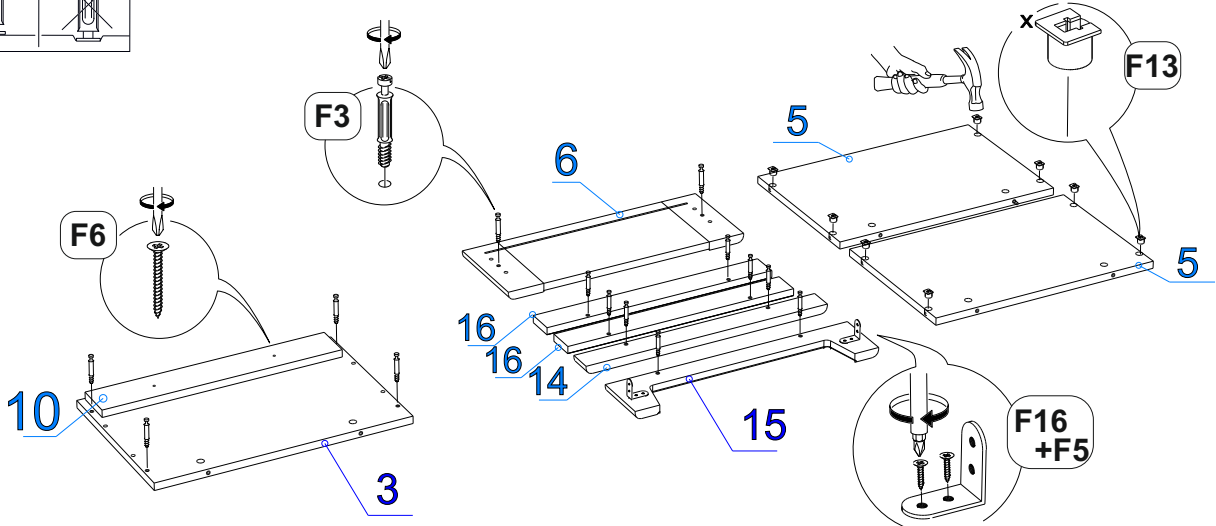
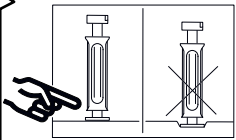
## Фурнитура (Упаковка № 1 )

F20		Соед. планка д/з стенки 2м. прозрачная.(846 мм)	шт	1
-----	---	--	----	---

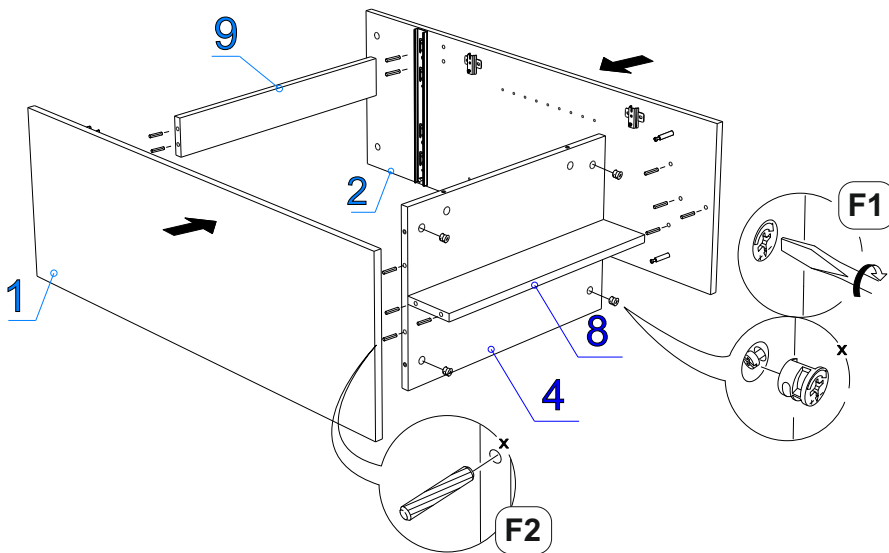




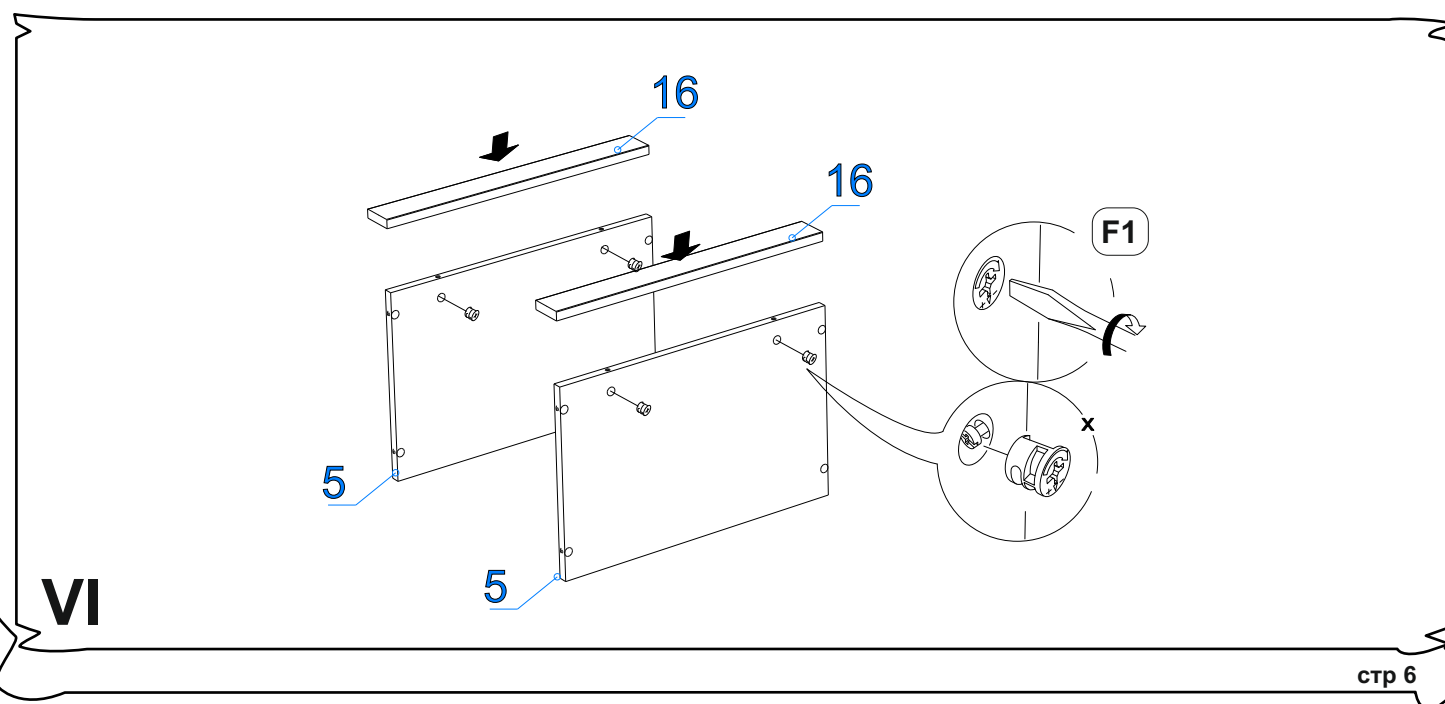
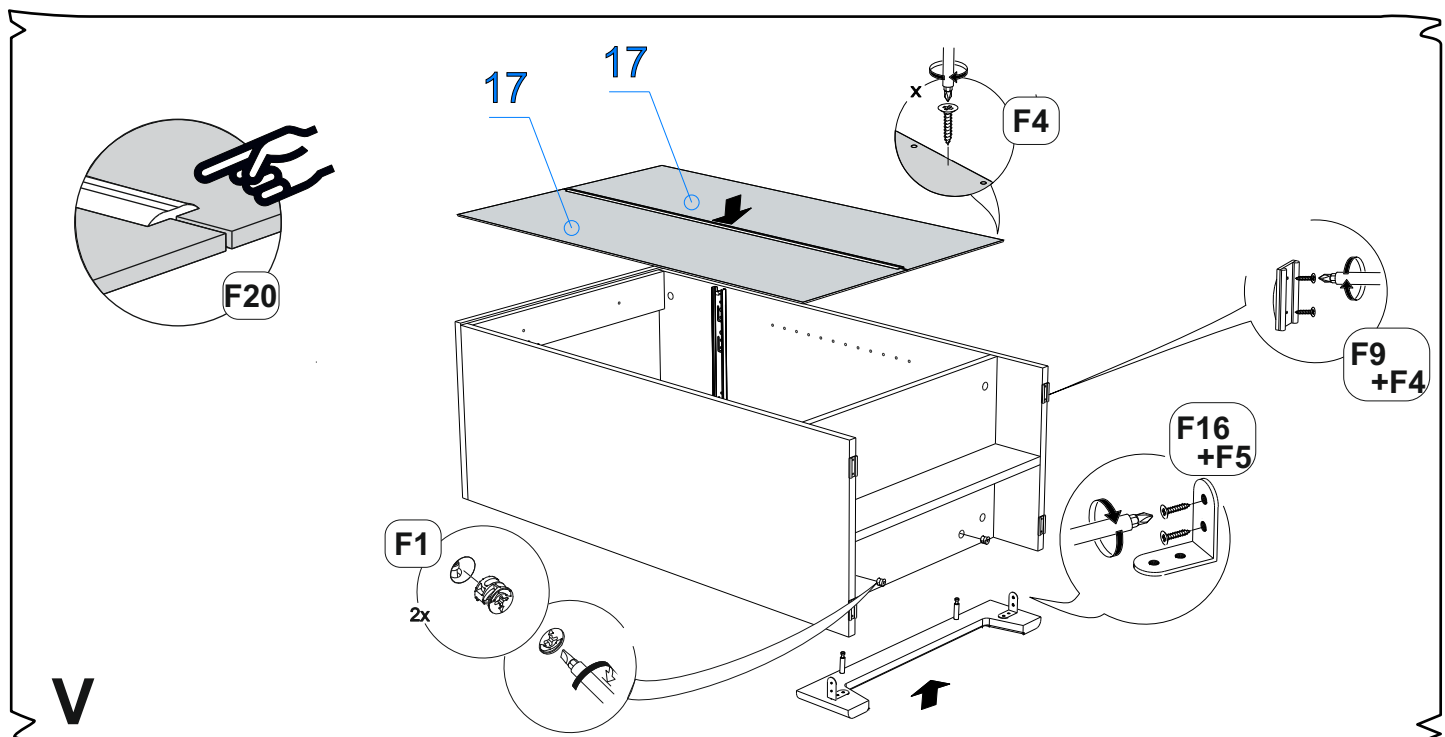
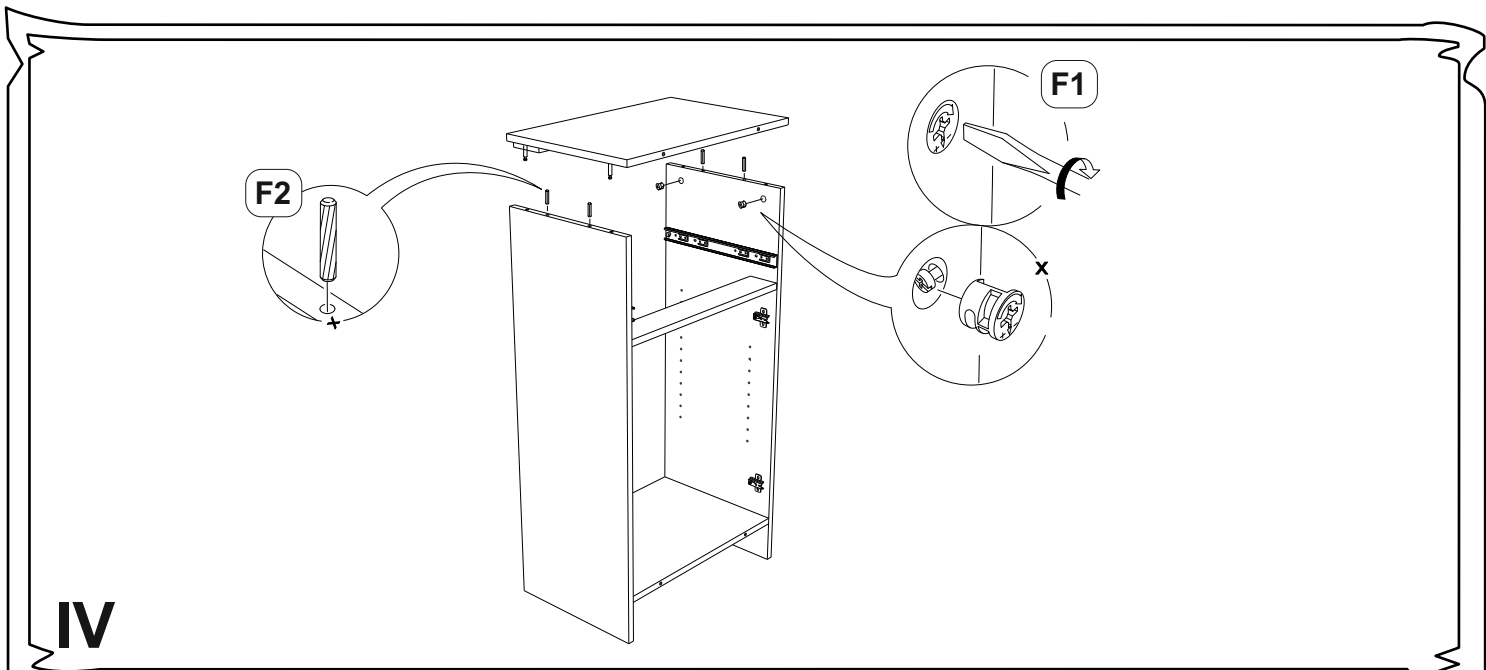
I



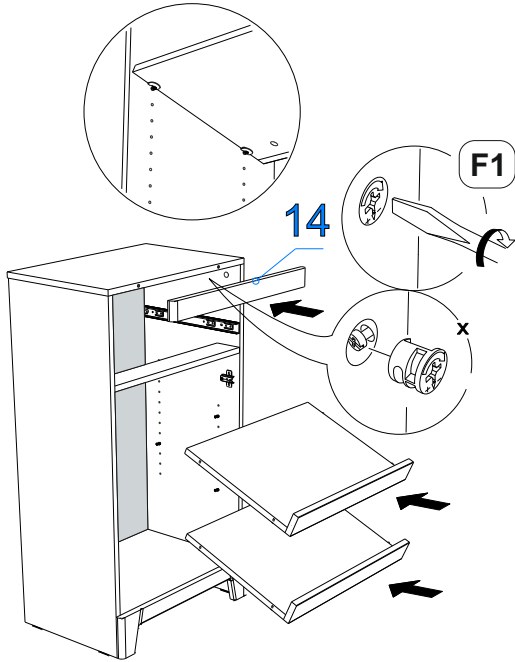
II



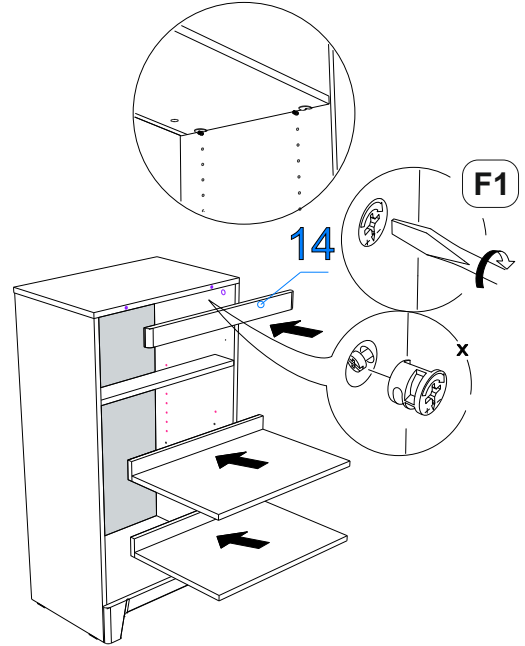
III



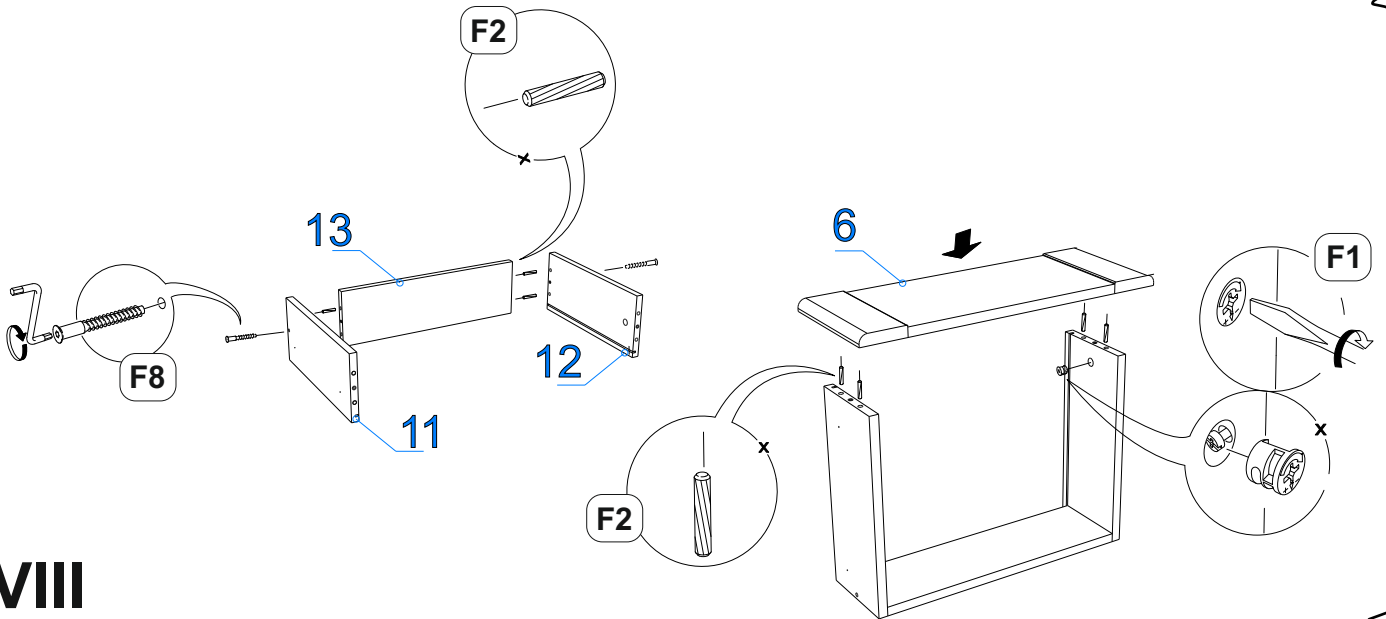
Для наклонного расположения полок закрепите их на Flippers бортиком наружу



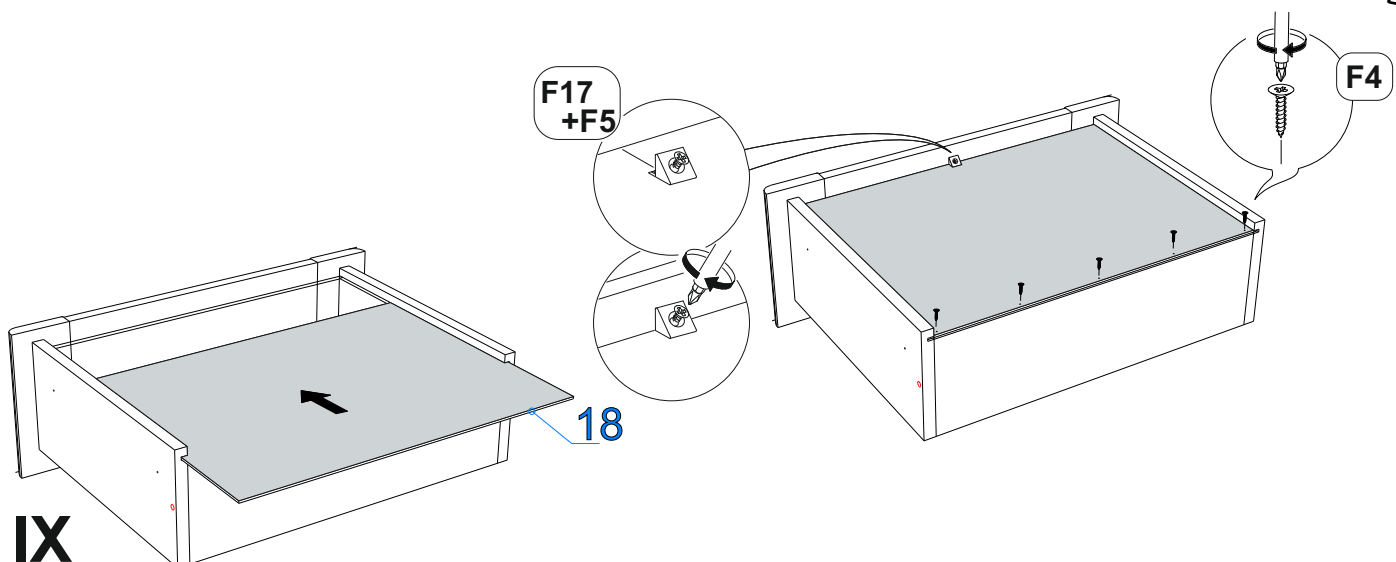
Для горизонтального расположения полок положите их на Flippers бортиком вовнутрь



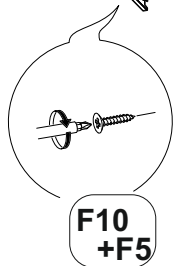
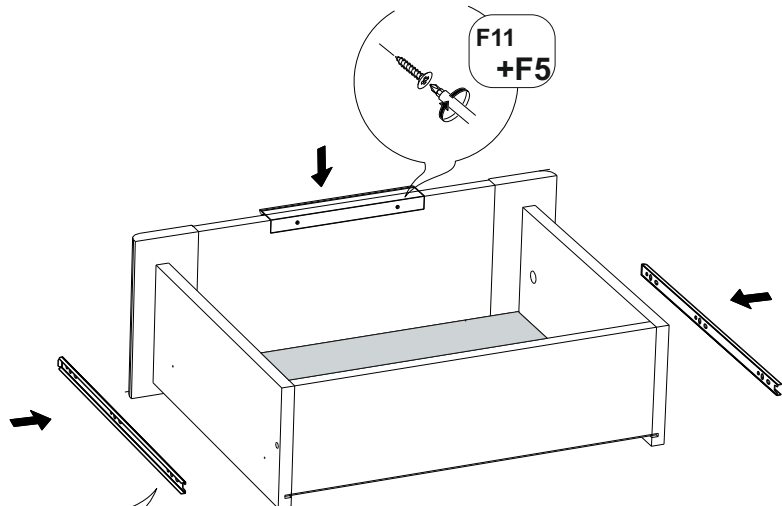
**VII**



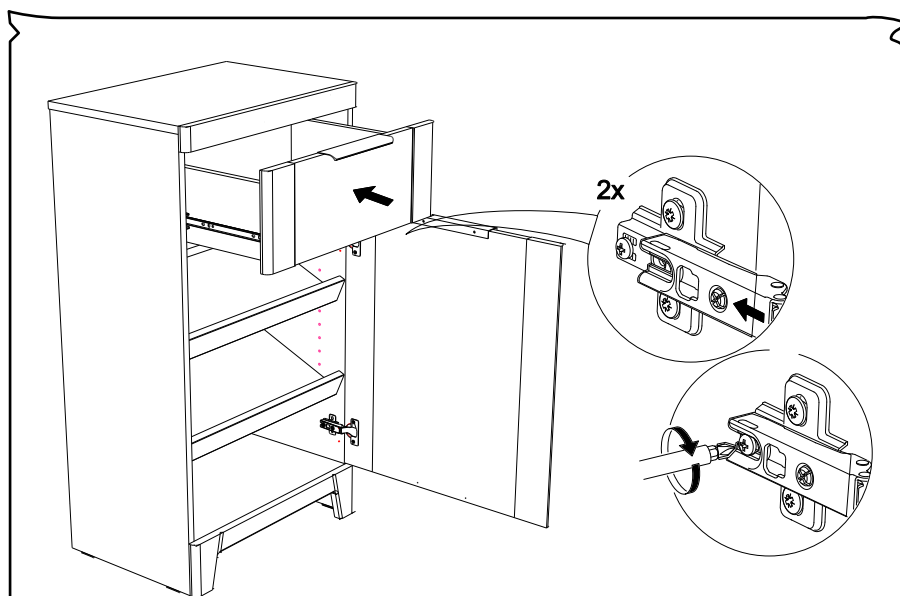
**VIII**



**IX**

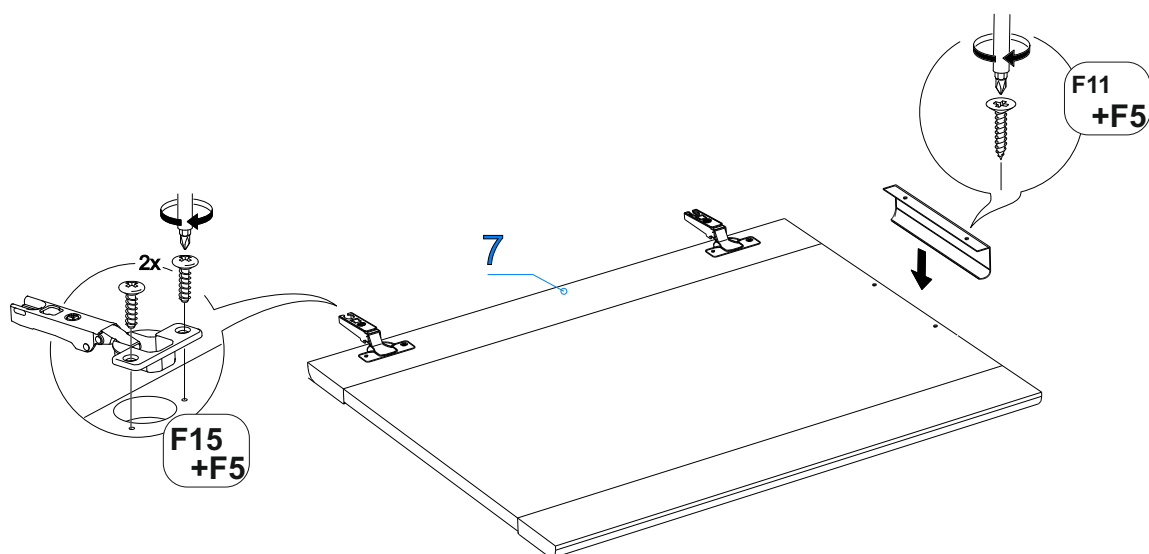


X



**Важно!!!**

Для исключения опрокидывания тумбы её необходимо зафиксировать к стене. Прикрутите фиксирующий уголок используя саморезы 3,5x16 с нижней стороны крышки. Используя дюбели прикрутите её к стене.



XI