

### Правила эксплуатации и ухода за мебелью.

Сохранность эксплуатационных и эстетических качеств мебели зависит от соблюдения условий ее хранения, правил эксплуатации и ухода.

1. Мебель рекомендуется эксплуатировать в помещении с температурой +10°C и относительной влажностью воздуха 65±15%. Сырость и близкое расположение источников тепла вызывает ускорение старения защитно-декоративного покрытия, а также деформации мебельных щитов.
2. Следует оберегать мебель от механических повреждений, попадания на ее поверхность воды, растворителей, щелочей, кислот. При случайном попадании жидкостей немедленно вытереть облитое место мягкой тканью. Пыль с поверхности изделия удалять сухой фланелевой тканью.
3. Во избежание перекосов, двери изделия постоянно держать закрытыми. Затрудненное записание или неплотное прилегание вследствие неровностей пола устраняют путем подкладывания мелких прокладок под корпус изделия с правой или левой стороны.

### Гарантии изготовителя.

1. Приобретая изделия мебели, убедитесь в полной комплектности изделия и отсутствии механических повреждений.
2. За механические повреждения, возникшие при транспортировке, хранении и эксплуатации, предприятие-изготовитель ответственности не несет.
3. Предприятие-изготовитель гарантирует покупателю сохранность всех качественных показателей, обусловленных ГОСТом, в течение 24 месяцев со дня продажи при соблюдении покупателем правил эксплуатации изделий мебели.
4. В случае обнаружения производственных дефектов или недостачи комплектующих элементов следует обратиться в магазин, где была приобретена мебель, с обязательным приложением товарного чека или на предприятие-изготовитель.
5. По дефектам, появившимся из-за несоблюдения покупателем правил эксплуатации и ухода за мебелью, претензии не принимаются.

### Рекомендации по сборке.

Перед началом сборки необходимо ознакомиться с инструкцией и убедиться в правильности полученных вами комплектующих деталей и наличии крепежной фурнитуры. Для сборки и установки изделия необходимо иметь отвертку с плоским и крестовым шлицем, молоток и при необходимости твердые прокладки. Во избежание повреждений деталей, сборку рекомендуется производить на упаковочной таре. Начинать сборку следует с установки крепежной и лицевой фурнитуры по отверстиям, сделанным на деталях. Затем установить все стяжки или, прилагаемую согласно приложению, фурнитуру на вертикальные стенки. После чего следует приступить к сборке каркаса изделия. Закончив сборку каркаса, проверить его прямоугольность по диагоналям, при их равенстве закрепить задние стенки.

**При правильной эксплуатации и уходе средний срок службы 5 лет.**

Адрес изготовителя: Россия, 440015, г. Пенза, ул. Совхоз "Победы", дом 12;

тел.: (841-2) 223-225, 223-226.

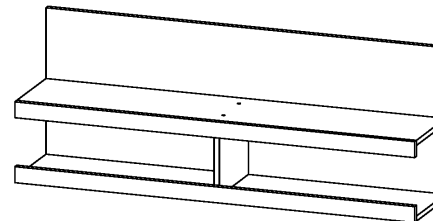
Упаковщик \_\_\_\_\_

Дата выпуска « \_\_\_\_ » \_\_\_\_\_ 20\_\_ г.

Подпись ОТК

Дата продажи « \_\_\_\_ » \_\_\_\_\_ 20\_\_ г.

Подпись



## ПЛ-1401

Габаритные размеры (ВхШхГ), мм: 476 x 1200 x 272

**ИП Гордеева Т.И.**

**ПЛ-1401**

Полка навесная

Адрес производства: 440015, Россия, г. Пенза, ул. Совхоз "Победы", дом 12, (841-2) 223-225, 223-226

Юридический адрес: 440015, Россия, г. Пенза, ул. Северная, 26-15

Срок службы: 5 лет

Срок гарантии: 12 мес.

Упаковщик: \_\_\_\_\_

Дата выпуска: 10/19/2023

Дата продажи: \_\_\_\_\_

Соответствует требованиям

ЕАЭС N RU Д-РУ.АЖ22.В.08916/18

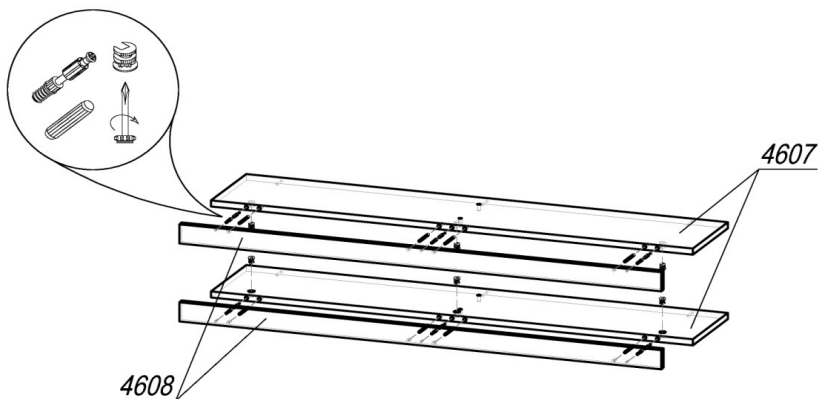
ГОСТ 16371-2014

Подпись: \_\_\_\_\_



Паспорт изделия

Шаг 1.



ШАГ 1. Установить в планки 4608 шток эксцентрика (по 3 шт в деталь) в глухие отверстия  $\varnothing 5$ мм, а шкант (по 4 шт в деталь) в глухие отверстия  $\varnothing 8$ мм. Соединив вязки 4607 с планками 4608, установить эксцентрик *Minifix* (6 шт) и закрепить шток эксцентрика.

**Внимание покупателя!**

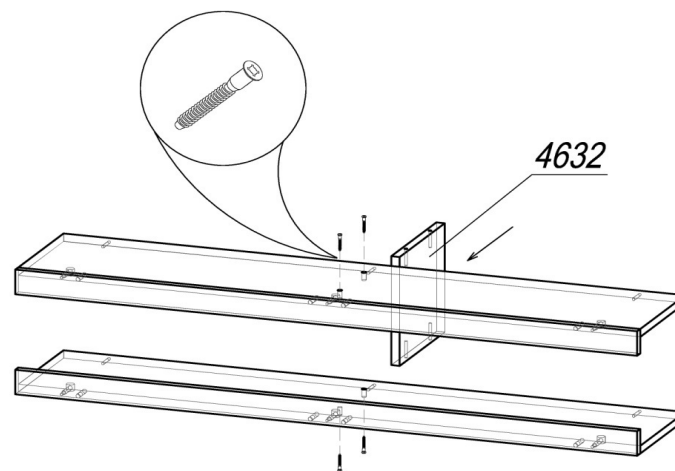
1. Упрощенное изображение фурнитуры дано к каждому изделию.
2. Для фурнитуры в деталях сделаны отверстия.
3. Возможна замена фурнитуры и комплектующих на предприятии.
4. Ввиду непрерывного совершенствования изделия, возможны незначительные изменения в конструкции.
5. По истечении 6-ти месяцев проверять и подтягивать всю крепежную фурнитуру.

Место 4607					
4606	Щит	1	1200	476	L1L1W1W1
4632	Бок	1	222	240	L1
4607	Вязка	2	1200	240	W1W1
4608	Планка	2	1200	50	L2L2W1W1
Фурнитура					

### Фурнитура

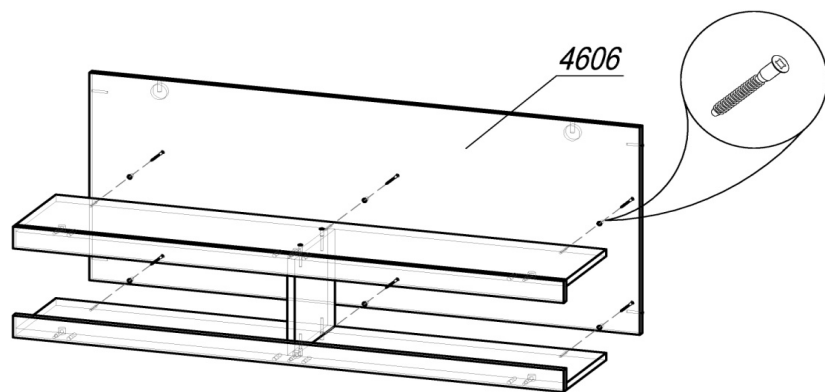
Эскиз	Наименование материала	Ед. изм.	Расчетное количество
	Врезной навес с крюком	шт	2
	Евровинт 6x50	шт	10
	Евроключ	шт	1
	Заглушка под евровинт	шт	10
	Заглушка под эксцентрик	шт	6
	Заглушка самоклеющаяся	шт	4
	Шкант 8x30	шт	8
	Шток эксцентрика 45 мм	шт	6
	Шуруп 4x16	шт	4
	Эксцентрик Minifix	шт	6

### Шаг 2.



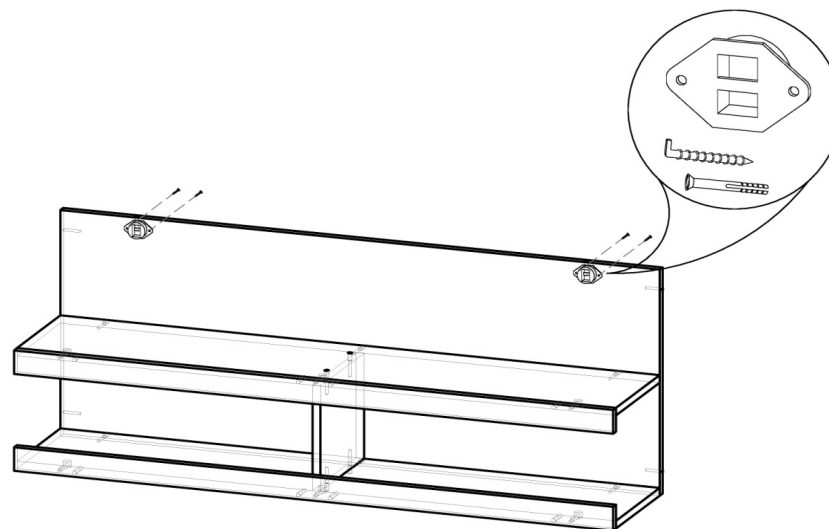
ШАГ 2. Вставить бок 4632 в конструкцию и закрепить 4-мя евровинтами (по 2 шт снизу и сверху) с вязками 4607.

Шаг 3.



ШАГ 3. Соединить конструкцию с щитом 4606, используя евровинты (6 шт).

Шаг 4.



ШАГ 4. Установить в щит 4606 2 врезных навеса с помощью шурупов 4x16. Навесить конструкцию на крюки, вмонтированные в стену.