

Правила хранения, ухода и эксплуатации мебели

Для поддержания надлежащего внешнего вида и долговечности мебели рекомендуется соблюдать следующие правила:

1. Использовать мебель строго по назначению.
2. Мебель необходимо хранить и эксплуатировать в сухих и теплых помещениях, оборудованных отоплением и вентиляцией, при температуре не ниже +2 С и не выше +40 С и относительной влажности воздуха от 45 до 70%.
3. Не устанавливать мебель под прямые солнечные лучи, вблизи отопительных приборов, сырых или холодных стен, чтобы избежать ухудшения внешнего вида и эксплуатационных свойств.
4. Не допускать попадания на мебель нагревательных приборов, горячих предметов или воздуха, температура которых превышает +80 С, так как контакт с ними может привести к деформации мебельных материалов. Горячие предметы ставить на теплоизоляционные подставки.
5. Во избежание набухания щитов и отслоения мебельных материалов не допускать скопления воды на поверхности мебельных изделий.

Претензии по разбуханию элементов мебели не принимаются, так как это происходит только из-за неправильной эксплуатации мебели.

6. Беречь поверхность мебели от механических повреждений.
7. Уход за мебелью и лицевой фурнитурой осуществлять с помощью мягкой влажной ткани и специально предназначенных для мебели чистящих и полирующих средств. После чего протирать насухо.
8. Не использовать для удаления пятен с мебели средства, содержащие абразивные материалы, эфир, ацетон, бензин и другие растворители.
9. Во избежание порчи мебельной фурнитуры (петли, ручки и др.) следует хранить пищевые кислоты в закрытых сосудах.
10. Для открывания - закрывания дверей и выдвигаемых ящиков не следует прилагать чрезмерных усилий. Их надлежащая работа обеспечивается путем своевременной регулировки и смазки.
11. В случае перестановки мебели полностью освободить изделие от посторонних предметов, вынуть выдвигаемые ящики и съемные полки. Во избежание поломки опор перемещать изделие необходимо над уровнем пола. При необходимости отрегулировать опоры и петли на створках.

Гарантийные обязательства

1. Предприятие - изготовитель гарантирует сохранность качественных показателей мебели в течение гарантийного срока эксплуатации - 24 месяцев со дня продажи, при условии соблюдения потребителем правил, изложенных в данной инструкции.
2. Срок службы 10 лет.
3. Гарантийное обслуживание не распространяется на механические повреждения, возникшие при транспортировке, хранении или некачественной сборке-установке, а также на ущерб, нанесенный вследствие несчастных случаев или обстоятельств непреодолимой силы.
4. Гарантийное обслуживание не включает периодическое обслуживание и ремонт или замену деталей, вышедших из строя в связи с их естественным износом.
5. Гарантийное обслуживание не производится в случаях: утраты договора и документов об оплате; истечения гарантийного срока; несоблюдения потребителем выше указанных правил хранения, ухода и эксплуатации мебели; самостоятельного ремонта или вмешательства в конструкцию изделия.

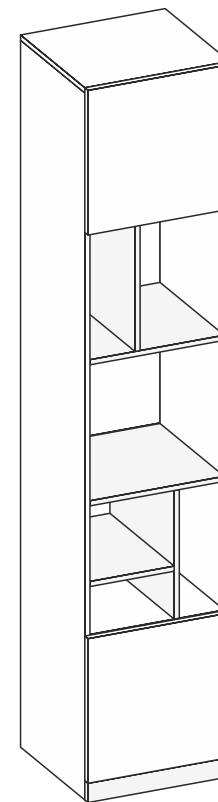
Примечание

1. Предприятие оставляет за собой право замены лицевой и крепежной фурнитуры на более современную, без внесения изменений в данную инструкцию.
2. Производственными дефектами не являются: незначительное цветовое отличие элементов изделия от образцов, от приобретенной ранее мебели, элементов на замену или по дополнительным заказам.

Инструкция по сборке, эксплуатации и уходу МС "КЛЕО"

ПЕНАЛ П-2

Габаритные размеры 450 x 2220 x 420
Короб ЛДСП, фасад ЛДСП



Мебельная фабрика ООО «ДИАЛ»

МС «КЛЕО» Пенал П-2

Изготовлено в соответствии с ГОСТ 16371-2014.
Гарантия 24 месяца. Срок службы 10 лет. Дата изготовления на упаковке изделия.

Россия, г. Пенза, ул. Антонова, 3
тел.: 8 (8412) 69-86-30, 69-86-31
dial_meb@mail.ru www.dialmebel.ru



Инструкция по сборке



Внимательно изучите эскиз и инструкцию по сборке.

Сборку производить в горизонтальном положении лицевой частью вниз.

!!! Срок службы мебели зависит от качества сборки изделия, поэтому рекомендуем доверить сборку профессионалам !!!

!!! При использовании шурупов и гвоздей обратите внимание на то, чтобы они не оказались слишком длинными или короткими !!!

Сборка короба изделия:

1. Шурупами 3x16 прикрутить подпятники к боковинам (1) (рис.1).
2. Эксцентриками скрепить поперечины (2) со стяжками (4) (рис.1).
3. Соединить боковины (1) и стяжки (4,5,6) с помощью шкантов и эксцентриков (рис.1).
4. Еврошурупами соединить крышу (3) с боковинами (1) и стяжки (5) с поперечинами (2) (рис.1).
5. Замерить диагонали секции (они должны быть равны: +/- 2 мм). Прибить гвоздями 2x20 заднюю стенку, состоящую из ХДФ (8,9), соединительной планки и соединителей ДВП/ХДФ (рис.1).
6. Перевернуть изделие лицевой частью вверх и установить цоколь (10) на стяжку (6) с помощью шкантов и эксцентриков, затем зафиксировать с боковинами (1), прикрутив уголки 20x20 шурупами 4x16 (рис.1).

Установка изделия:

7. Установить изделие на постоянное место. Если изделие стоит вплотную с другими секциями, то рекомендуем соединить боковины рядом стоящих секций межсекционными стяжками, предварительно просверлив в них отверстия Ø 5 мм.
8. Зафиксировать изделие к стене: приложить навес к одной из боковин (1) не ближе 3 мм от крыши (3). Через отверстие Ø15 мм нанести отметки на верхней ХДФ (8) и просверлить отверстие в месте крепления к стене. Затем прикрутить навес к боковине (1) шурупами 4x16 П/Ш (рис.2). **Так как материалы стен различаются, крепеж для фиксации к стене не прилагается. Для выбора подходящего крепежа обратитесь в местный специализированный магазин.**
9. Вставить в боковину (1) и поперечину (2) полкодержатели с фиксатором и установить на них полку (7) (рис.1).
10. В зависимости от расположения створок (11): правое или левое (в схеме показано левое), досверлить необходимые отверстия Ø5 мм под ручки. Оставшиеся технические отверстия заглушить мебельными заглушками d5 (рис.1).
11. **Только после окончательной сборки изделия** навесить створки (11) на короб пенала, используя петли и шурупы 4x16 (рис.1). Отрегулировать петли.
12. К створке (11) прикрутить ручку шурупами 4x30 (рис.1).

Необходимый инструмент

Еврошуруп 4.5	Отвертка крест.	Отвертка плоская	Молоток	Электродрель	Уровень строит.	Изм. рулетка

Используемая фурнитура

Гвоздь 2x20	Эксцентрик 16 мм	Еврошуруп 7x50	Шуруп 4x16 П/Ш	Шуруп 3/4x16	Шуруп 4x30	Мебельная стяжка	Шкант	Полкодержат. с фиксатором
Петля	Навес шкафа с заглушкой	Уголок 20x20	Соединитель ДВП/ХДФ	Соединит. планка	Подпятник	Заглушка мебельная	Ручка	

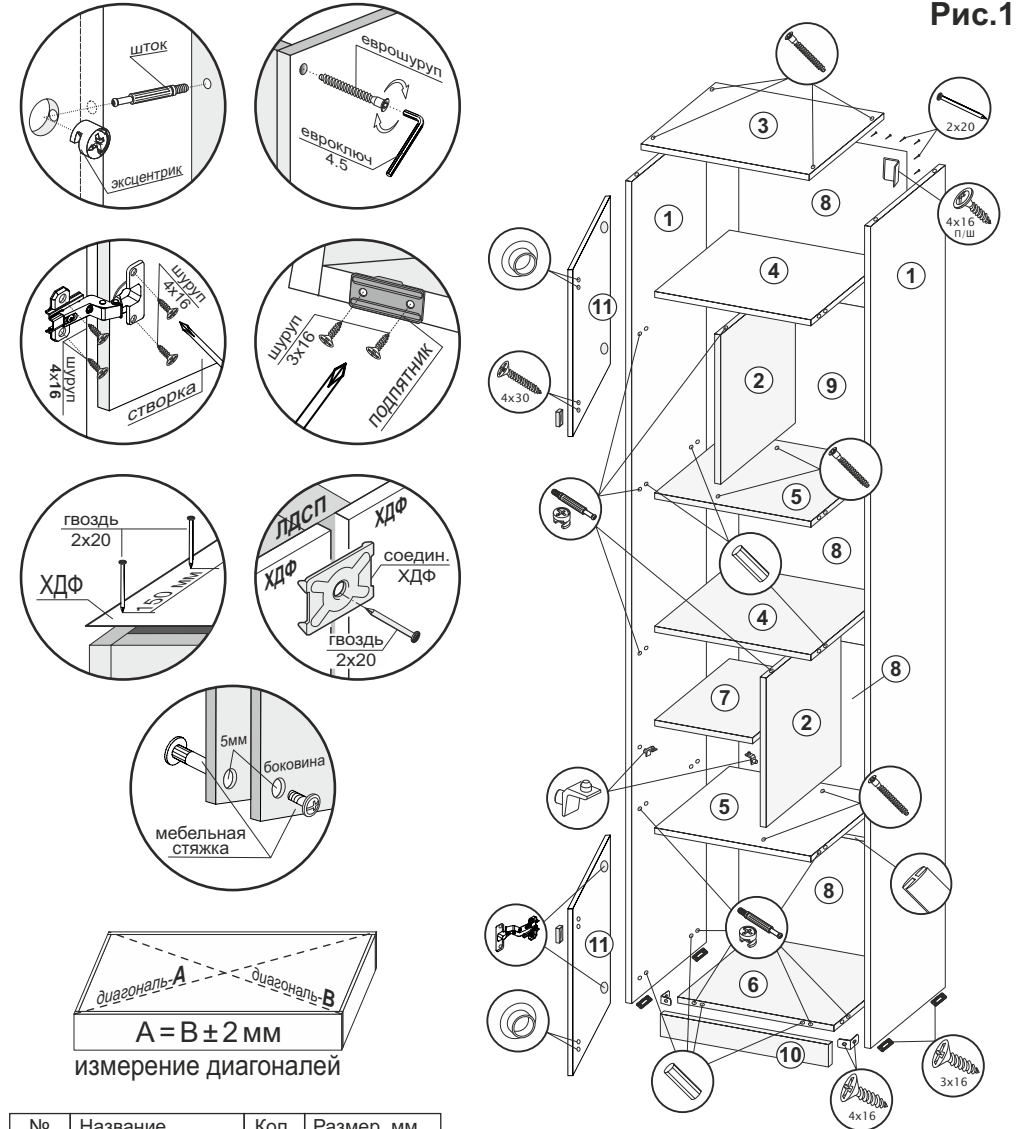


Рис.1

№	Название	Кол.	Размер, мм
1	Боковина	2	2200 x 400
2	Поперечина	2	400 x 400
3	Крыша	1	450 x 400
4	Стяжка	2	418 x 400
5	Стяжка	2	418 x 400
6	Стяжка нижняя	1	418 x 400
7	Полка	1	262 x 400
8	ХДФ	4	438 x 446
9	ХДФ	1	416 x 446
10	Цоколь	1	450 x 60
11	Створка	2	447 x 447

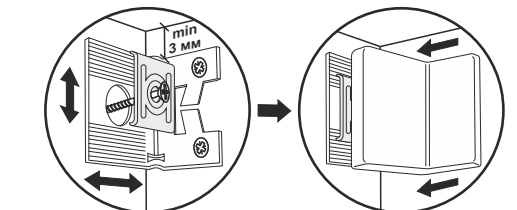


Рис.2