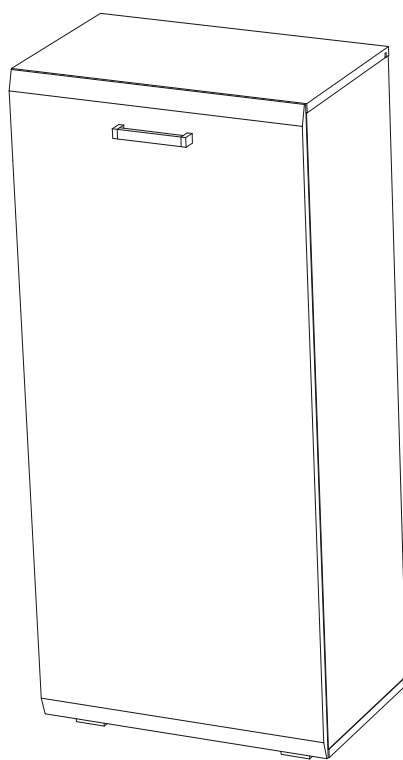


Мебельная компания «Миф»  
Паспорт изделия  
Инструкция по сборке и эксплуатации  
мебели  
**Гостиная «Рио»**  
**Шкаф**  
550x1220x356 (ШxВxГ)



Цвет корпуса: «Белый Лед»  
Цвет фасада: «Белый Глянцевый»

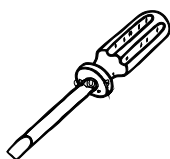
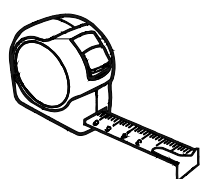


Россия, 440054, г. Пенза, ул. Аустрина, д. 139А  
Телефон: (8412)20-20-37  
E-mail: [mif-penza@mail.ru](mailto:mif-penza@mail.ru)  
Сайт: [www.mebelmif.ru](http://www.mebelmif.ru)

## Комплектовочная ведомость на детали

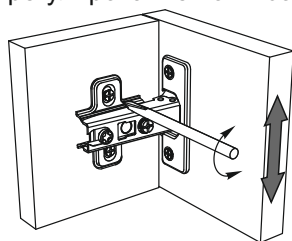
	Наименование	Размер (мм)		Кол-во (шт)	№ по схеме
		Длина	Ширина		
Упаковка №1	Крышка	552	330	2	4
	Боковина	1168	330	2	5
	Полка	518	315	1	6
Упаковка №2	Задняя стенка (ДВП)	653	532	1	2
	Задняя стенка (ДВП)	525	532	1	3
	Створка	1200	548	1	7
Упаковка №3	Фурнитура			1	

## Необходимый инструмент для сборки

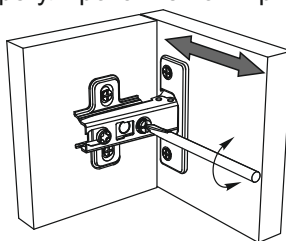


## Регулирование зазоров и положения дверей с петлями

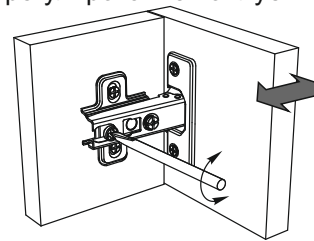
регулирование по высоте



регулирование по ширине



регулирование по глубине



Стяжка эксцентриковая  8 к-кт	Заглушка эксцентрика  8 шт	Петля накладная  3 шт	Навес угловой с заглушкой  2 шт	Опора ОСК 20  4 шт	Шуруп 4x16  40 шт	Шуруп 4x30  16 шт
Ручка С-18 128 мм  1 шт	Шуруп для ручки 3,5x30  2 шт	Шкант  8 шт	Соединитель Rv8  10 шт	Ключ для евровинта  1 шт	Гвоздь  5 шт	Шток для стяжки Rafix  4 шт
Стяжка Rafix  4 шт	Шайба пластиковая  5 шт					

Настоятельно рекомендуем доверять сборку специалистам! Некачественная сборка может повлиять на качество мебели, а так же срок ее эксплуатации. Инструкция даст Вам необходимые рекомендации по сборке, порядка которых просим Вас придерживаться. Перед сборкой необходимо внимательно ознакомиться с инструкцией, а так же проверить комплектность изделия и наличие фурнитуры.

# Инструкция по сборке

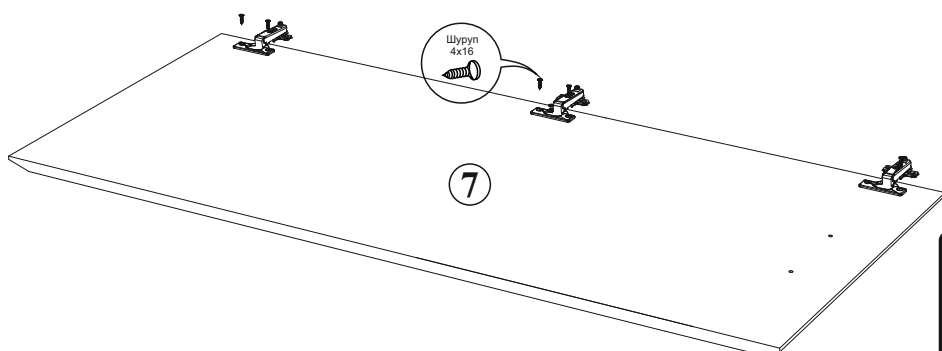
1. Сборку следует проводить в сухом помещении на ровной поверхности. Перед сборкой вскрыть все упаковки, закрепить необходимую фурнитуру по наметкам согласно инструкции. После этого можно приступить к дальнейшей сборке.

2. Закрепить опоры к крышке 4 шурупами 4x30.

3. Соединить крышки 4 с боковинами 5, используя шканты и эксцентриковые стяжки, предварительно вставив задние стенки 2 и 3 в соответствующие пазы на корпусе.

4. Закрепить полку 6 при помощи эксцентриковых стяжек Rafix.

5. Для закрепления задней изделие необходимо положить горизонтально, лицевой стороной вниз, после чего закрепить панели 2 и 3 при помощи уголков RV8, предварительно проверив диагональ. Для более надежного соединения рекомендуется дополнительно закрепить заднюю стенку гвоздями к полке 6, используя пластиковые шайбы.

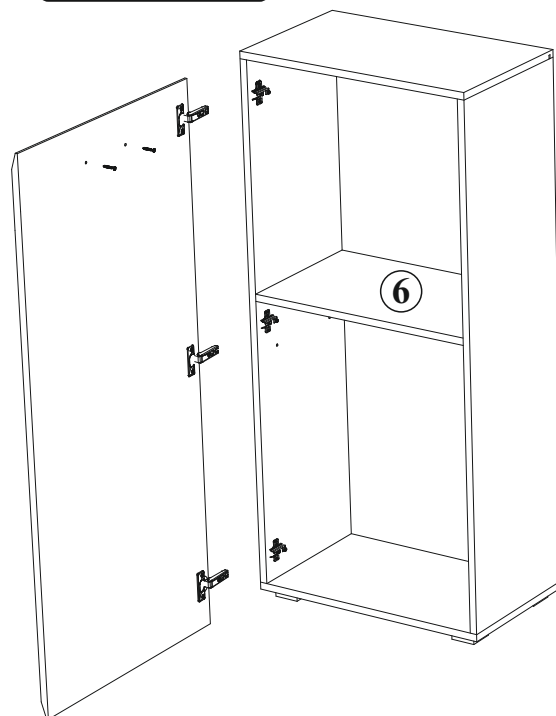
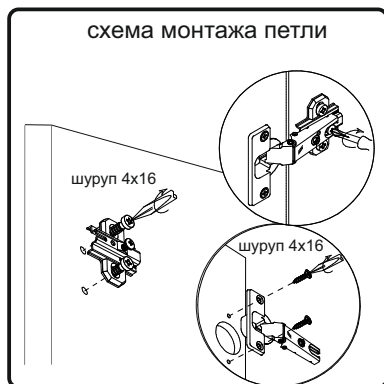
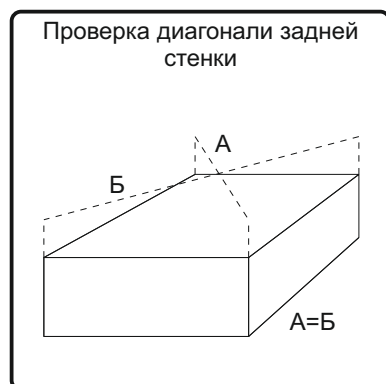
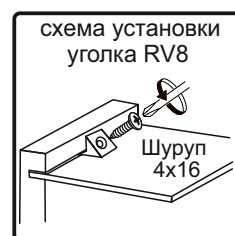
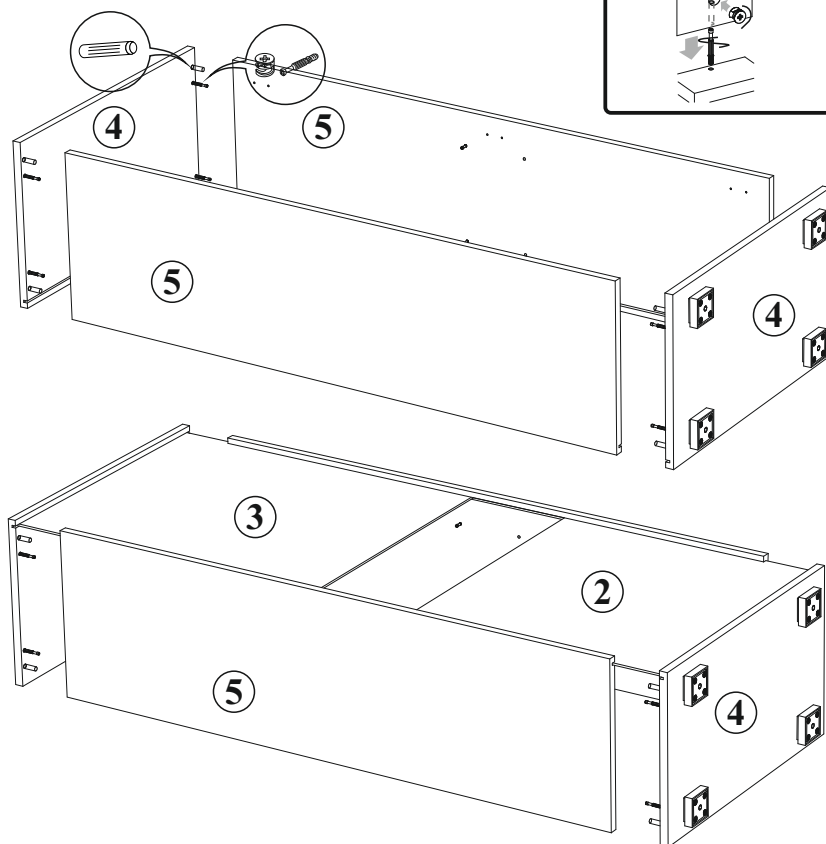


5. Закрепить петли к створке 7 шурупами 4x16.

6. Рекомендуется закрепить корпус к стене угловыми навесами, входящими в комплект фурнитуры, во избежании опрокидывания шкафа при открывании створки.

7. Навесить створку, отрегулировать зазоры и положение.

8. Для закрепления ручки досверлить отверстия в створке 7 сверлом 5 мм по наметкам, в зависимости от стороны открывания. Затем закрепить ручку шурупами 3,5x30.



## Инструкция по уходу за мебелью и правила эксплуатации

Для поддержания надлежащего внешнего вида и увеличение срока эксплуатации рекомендуется соблюдать следующие общие правила:

1. Мебель должна эксплуатироваться в сухих и теплых помещениях, имеющих отопление и вентиляцию при температуре воздуха не ниже +1° и не выше +40°, относительной влажности 65-85%.
2. Расположение мебели ближе одного метра от отопительных приборов и других источников тепла, а также под прямыми солнечными лучами, вызывает ускоренное старение покрытия и деформацию мебельных щитов.
3. Поверхность деталей мебели следует оберегать от попадания влаги во избежание разбухания каркасов, фасадов и столешницы, отклеивания кромок на боковых поверхностях.
4. Следует оберегать поверхность мебели и ее конструктивные элементы от механических повреждений, которые могут быть вызваны воздействием твердых предметов, абразивных порошков, а также чрезмерными физическими нагрузками.
5. Изделия мебели необходимо устанавливать на ровные поверхности.
6. Рекомендуется для чистки преимущественно пользоваться мягкой тканью или замшей, смоченной и хорошо отжатой перед использованием. Всегда тщательно высушивайте (протирайте сухой тканью) смоченные участки по окончании чистки. Не следует использовать средства, обладающие абразивными свойствами, а также губки с покрытием из металлического волокнообразного или стружечного материала при чистке.
7. В процессе эксплуатации мебели возможно ослабление крепежной фурнитуры, необходимо осуществлять «затяжку» всех изделий металлофурнитуры, осуществляющих крепеж и регулировку узлов, обеспечивающих открывание и трансформацию подвижных элементов.

### Общие технические указания по сборке.

Для удобства транспортировки и предохранения от повреждений, мебель поставляется в разобранном виде в индивидуальной упаковке. Вы можете собрать ее самостоятельно, либо воспользоваться услугами квалифицированных сборщиков. Не приступайте к сборке, не ознакомившись с инструкцией!

Проверить комплектность каждой упаковки, согласно комплектовочной ведомости. **При обнаружении дефектов или не комплектности к сборке не приступать. Обратитесь к продавцу.** ВНИМАНИЕ! Не рекомендуется одновременно вынимать детали из всех упаковок во избежание их смешивания (можете перепутать детали). Проверить наличие фурнитуры.

Во избежание перекосов и повреждений, а также загрязнения мебели, сборку производить на ровном полу, покрытом тканью или бумагой. Необходимо соблюдать осторожность, чтобы не повредить поверхность деталей. В сборке сложных и больших изделий желательно участие двух человек. Перед началом сборки необходимо определить расположение деталей в изделии в соответствии со схемами сборки и инструкцией.

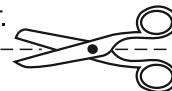
Производитель оставляет за собой право вносить незначительные изменения в конструкцию, не изменяющую внешний вид и дизайн изделия без предварительного уведомления.

Поставщик гарантирует соответствие товаров требованиям ГОСТа 16371-14 при соблюдении условий транспортировки, хранения, сборки (для мебели поставляемой в разобранном виде), эксплуатации.

Гарантийный срок эксплуатации мебели: детской и для общественных помещений - 18 месяцев, бытовой – 24 месяца. Гарантийный срок при розничной продаже через торговую сеть исчисляются со дня продажи мебели, но в пределах 30 месяцев со дня ее изготовления. Срок эксплуатации 10 лет.



Россия, 440054, г.Пенза,  
ул. Аустрина, д. 139А  
Телефон: +7(8412)20-20-37  
E-mail: mif-penza@mail.ru  
<http://mebelmif.ru>



отрезать и  
приклеить

### Гостиная «Рио» Шкаф

Соответствует  
ГОСТ 16371-93  
ТР ТС 025/2012  
ТС RU C-RU.AИ24.B.01044.

Дата изготовления: 20 \_\_\_\_\_ год  
Гарантийный срок эксплуатации 24 мес.  
Срок службы изделия 10 лет.  
Материал: ЛДСП / МДФ