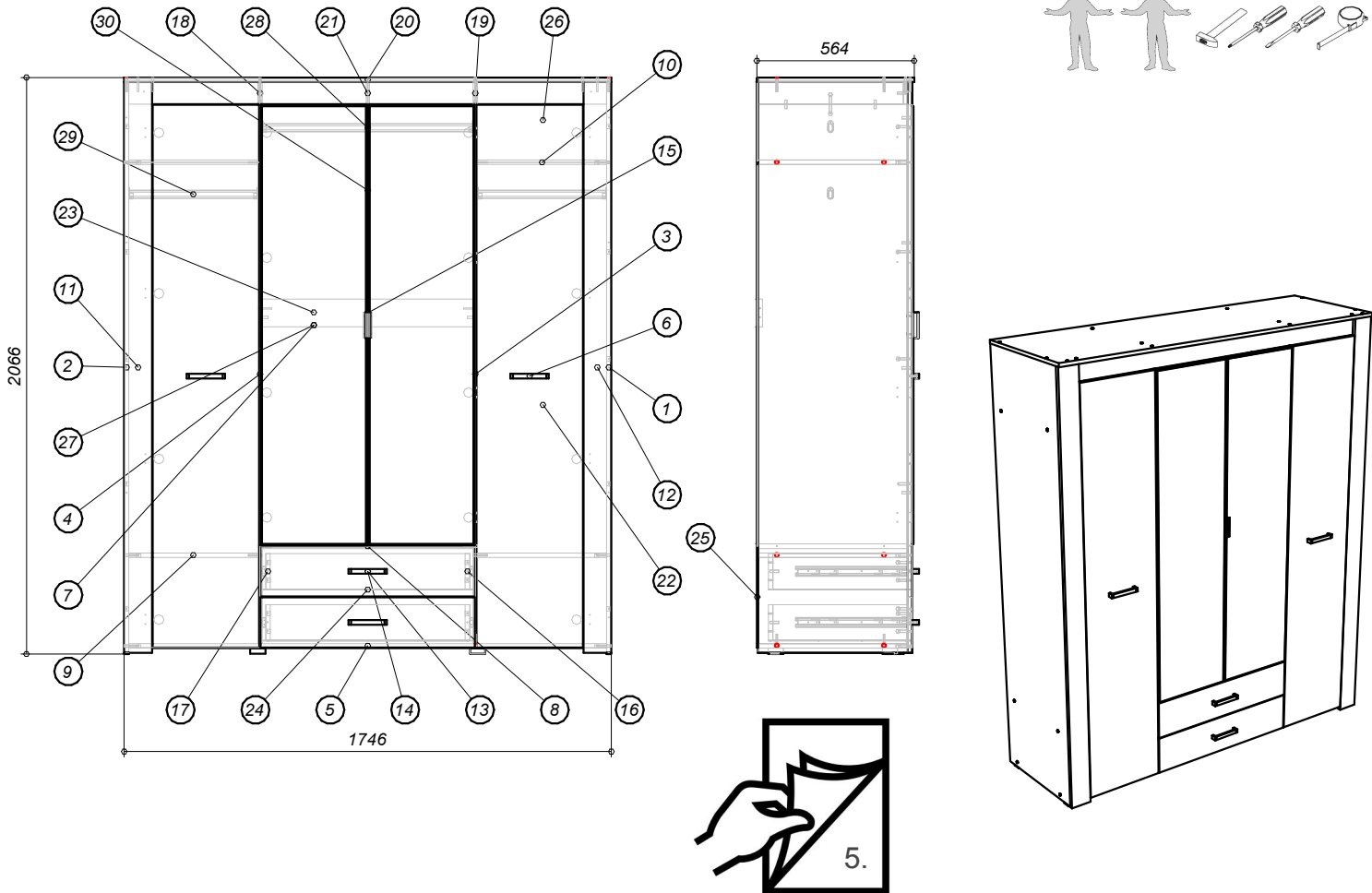


Шкаф 4Д " ПРАГА " .

Схема сборки :



Детализировка :

Поз.	Наименование	Кол-во	Длина	Ширина
1	Боковина правая	1	2046	538
2	Боковина левая	1	2046	538
3	Перегородка правая	1	1933	538
4	Перегородка левая	1	1933	538
5	Дно	1	1712	538
6	Дверь	2	1945	382
8	Полка глухая	1	756	538
9	Полка глухая	2	462	538
10	Полка глухая	2	462	538
11	Планка левая	1	2046	100
12	Планка правая	1	2046	100
13	Фасад ящика	2	768	180
14	Задняя панель ящика	2	731	128
15	Планка горизонт.	1	756	100
16	Бок ящика правый	2	484	128
17	Бок ящика левый	2	484	128
18	Планка добор	1	522	80
19	Планка добор	1	522	80
20	Крышка	1	1746	561
21	Планка горизонт.	1	1712	80
22	ДВП задняя стенка	2	1739	484
23	ДВП задняя стенка	2	1677	385
24	Дно ящика	2	730	508
25	ДВП задняя стенка	1	363	772
26	ДВП задняя стенка	2	302	484
28	Штанга Овал	1	750	
29	Штанга Овал	2	456	
30	Планка соедин. ДВП	2	778	

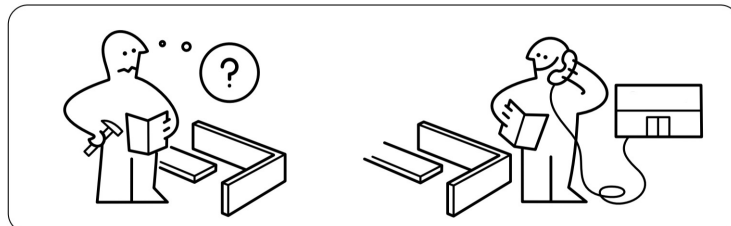
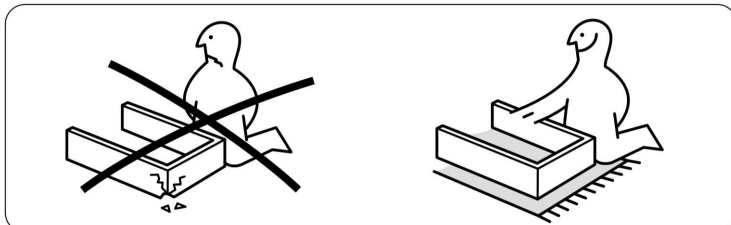
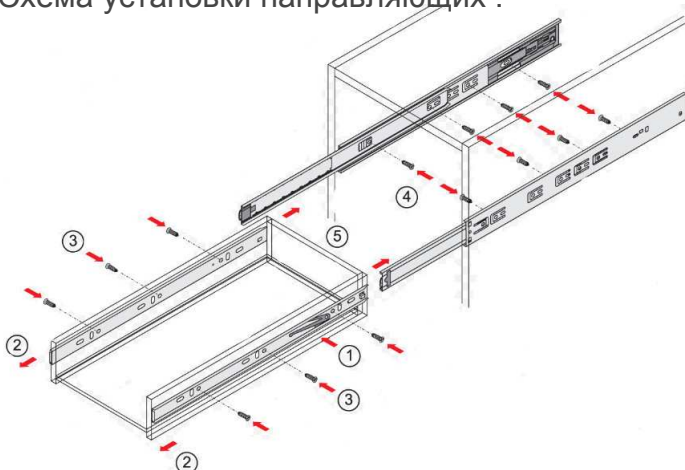
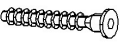



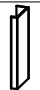

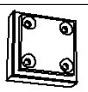
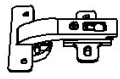
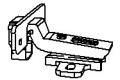
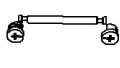

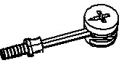
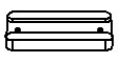
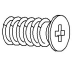
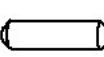


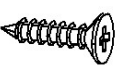





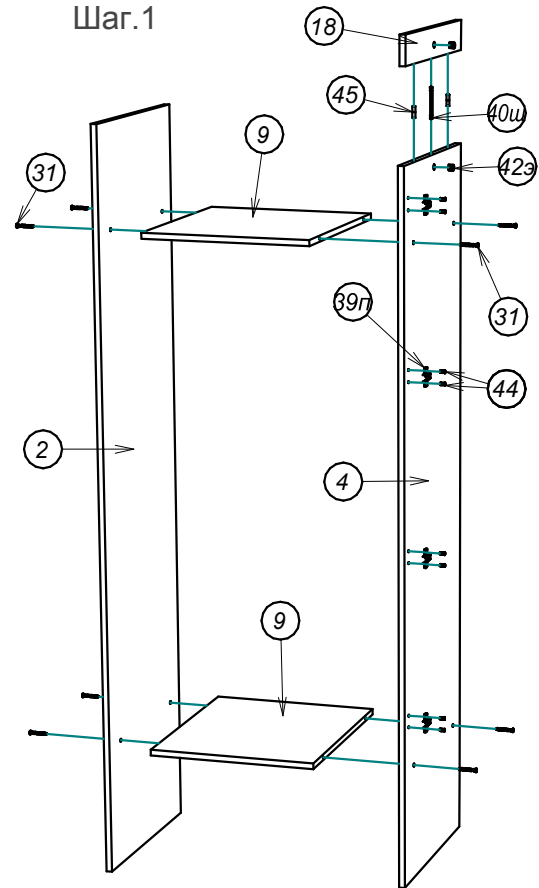
Схема установки направляющих :



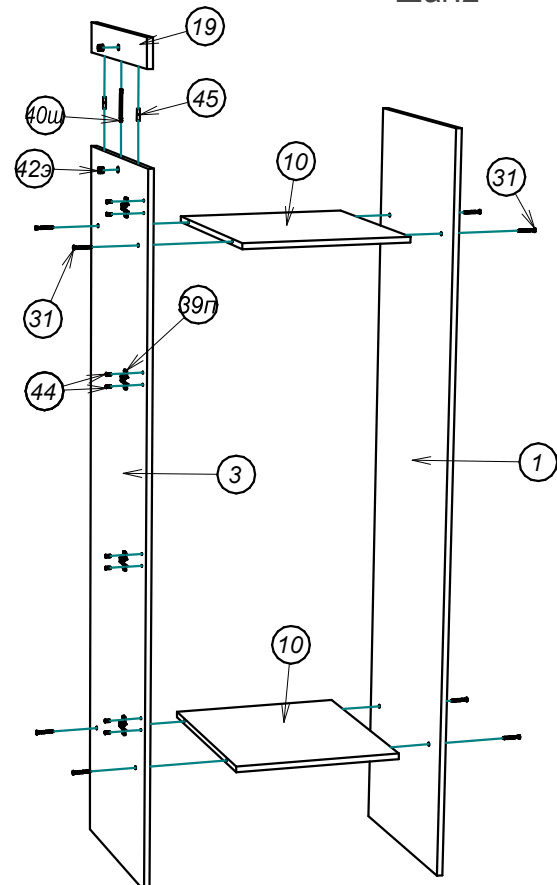
Фурнитура :

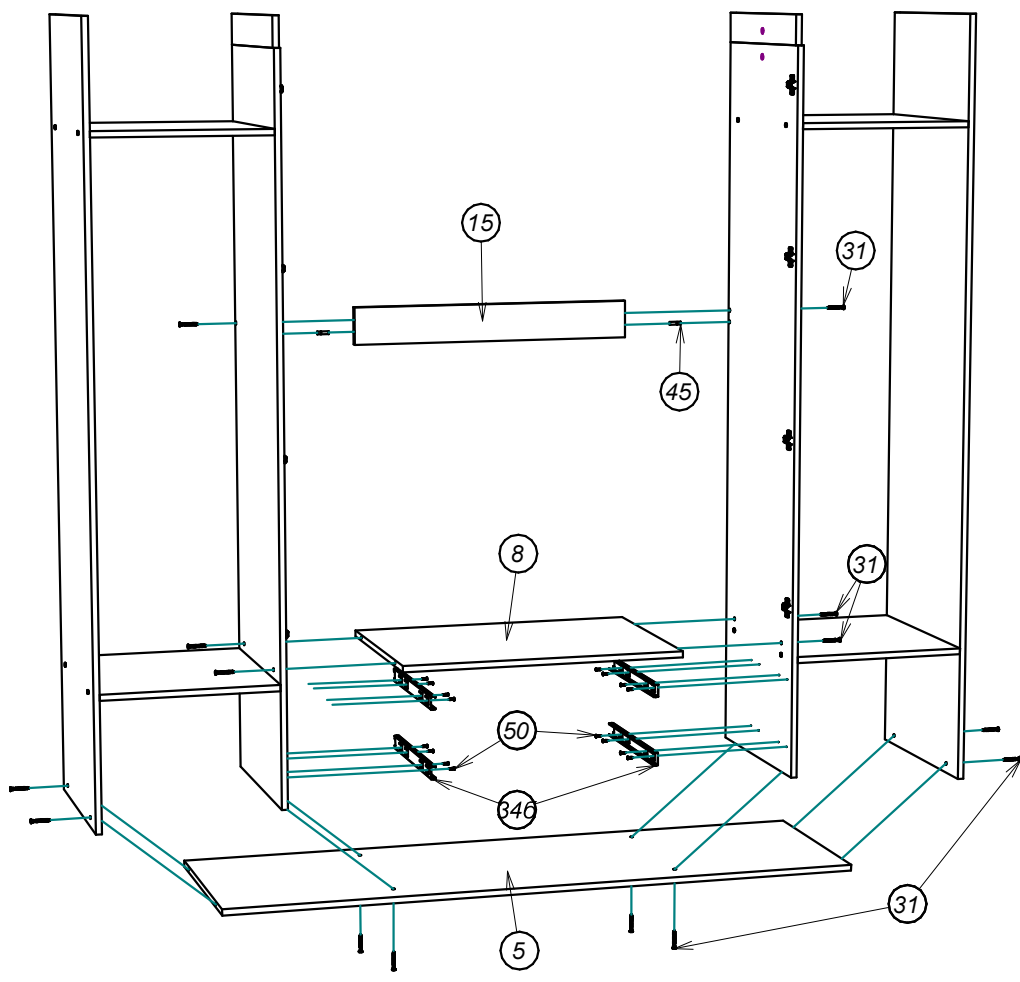
Поз.	Вид	Наименование	Кол.
31		Евровинт 6,5x50	44
32		ПВА тубик	1
33		Ключ шестигранный	1
34		Направляющие ШПВ 400мм комплект	2
35		Ручка СА-1	2
36		Ручка С-18 128мм	4
37		опора квадрат 55x55x20	4
38		Петля 90* BZ-90 Slidwe-on тело петли №38т, ответная планка №38п	8
39		Петля для полунакладной двери тело петли №39т, ответная планка №39п	8
40		Стяжка двойная 64мм (эксцентрик 15 -2шт + шток64мм) шток №40ш, эксцентрик №42э	2
41		Штангодержатель Крепить шурупом 3.5x16мм	6
42		Стяжка Эксцентриковая (шток+эксцентрик) шток №42ш, эксцентрик №42э	24
43		Подпятник пластмассовый	4
44		Евровинт 6,3x13 Крепить ответные планки петель.	32
45		Шкант 8x30	26
47		Шуруп 4x45	8
49		Шуруп 3,5x30	18
50		Шуруп 3,5x16	106
51		Заглушка самоклейка	40
52		Гвоздь 1,2x25	212
53		Шуруп 4x30 к ручке	8

Шаг.1

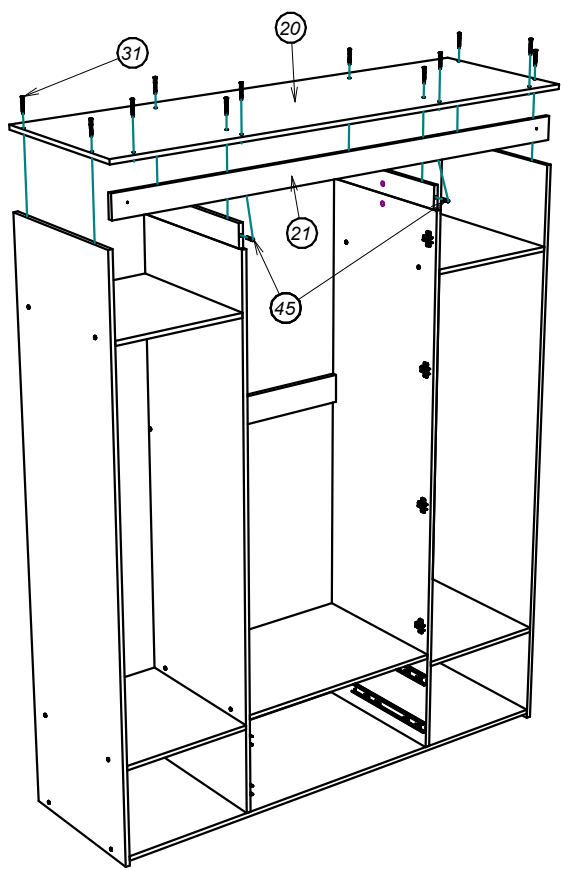


Шаг.2

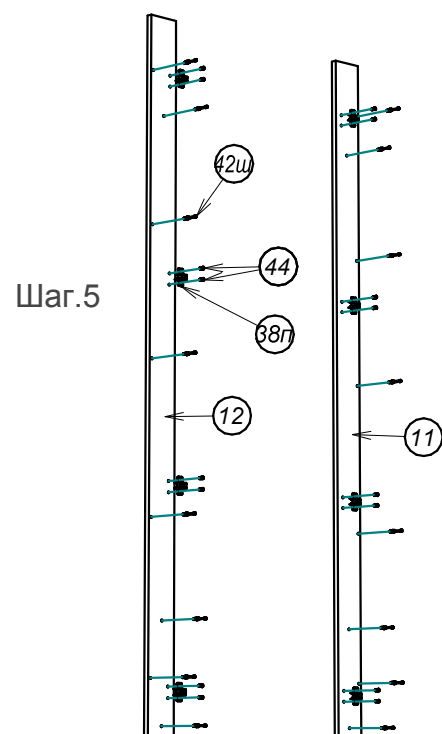




Шаг.3



Шаг.4

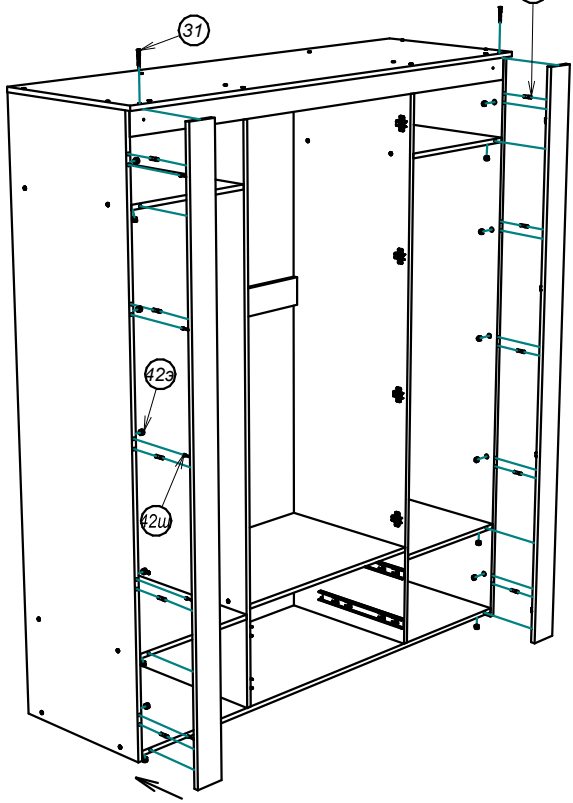


Шаг.5

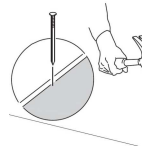
Шаг.6



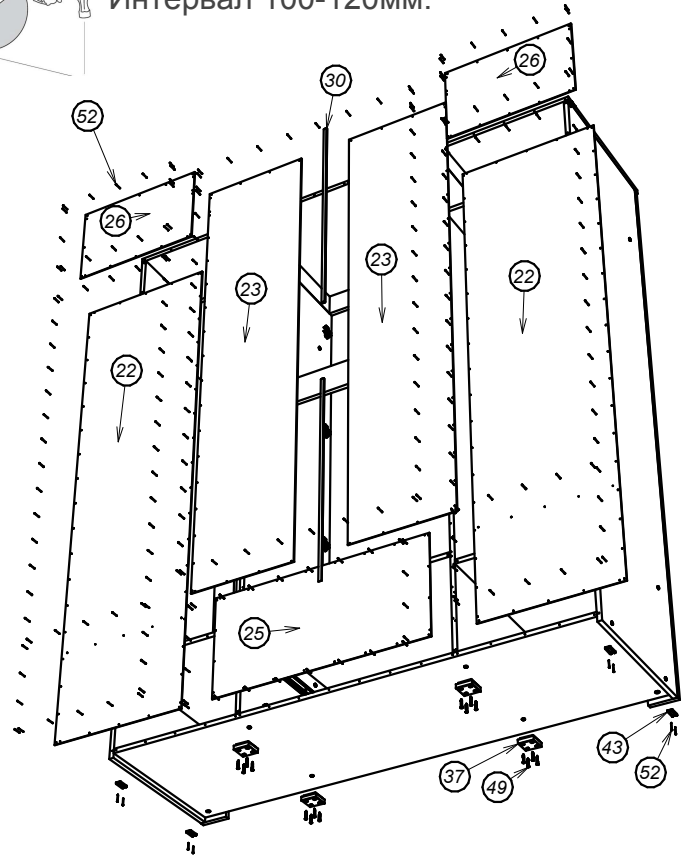
Выдержать 20-30 минут под нагрузкой.



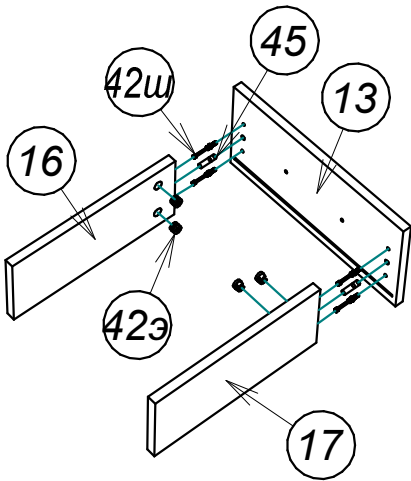
Шаг.7



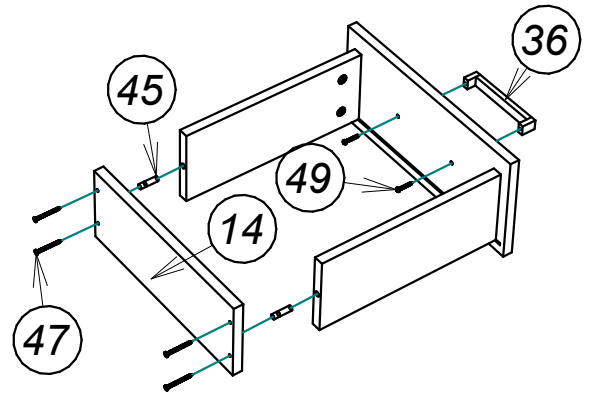
Интервал 100-120мм.



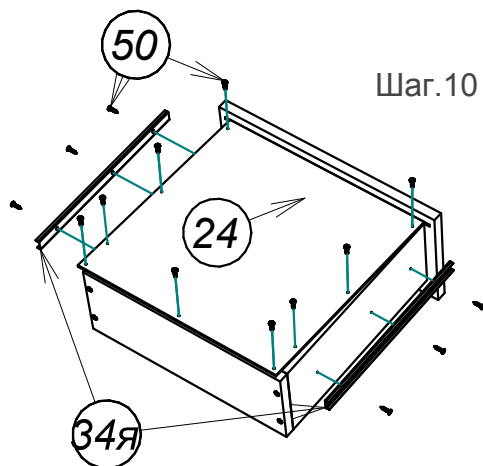
Шаг.8



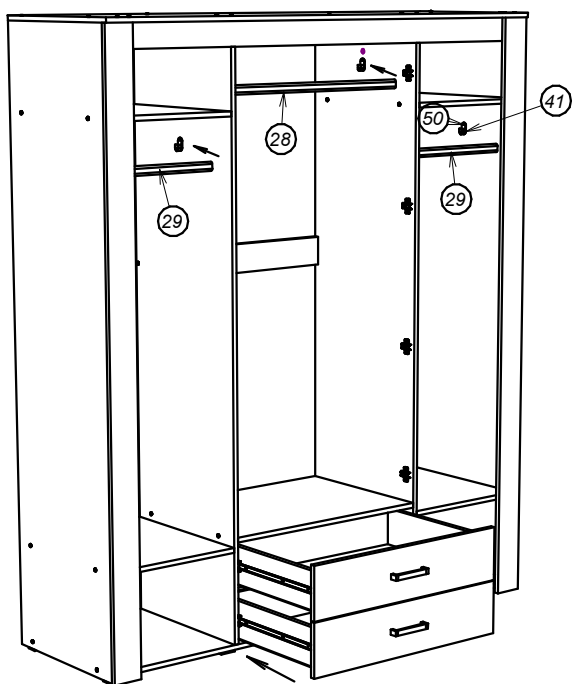
Шаг.9



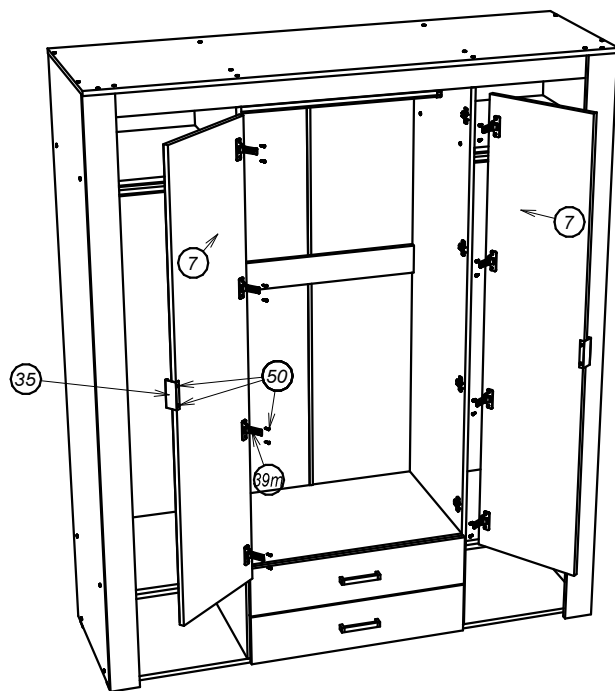
Шаг.10



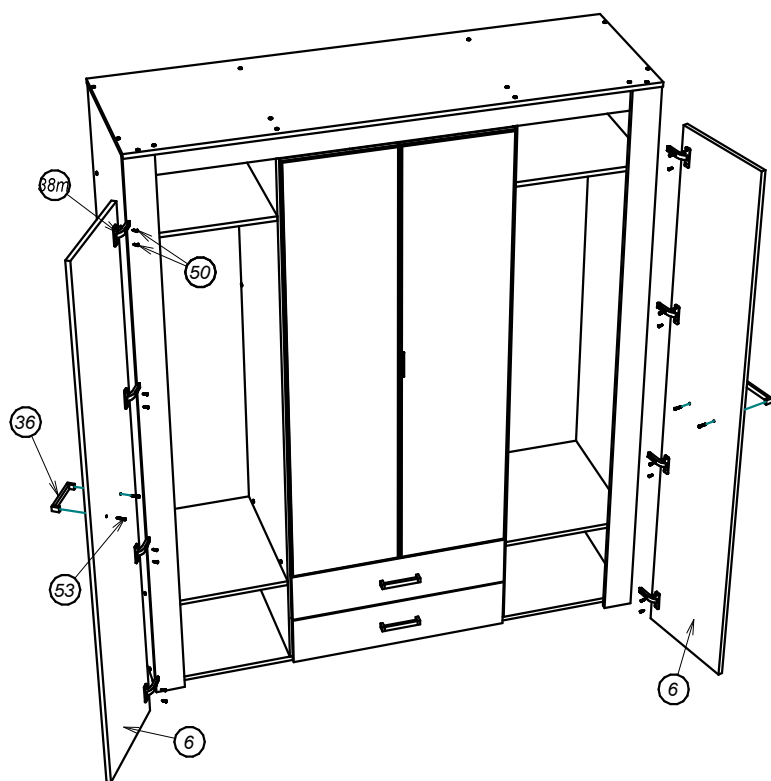
Шаг.11



Шаг.12

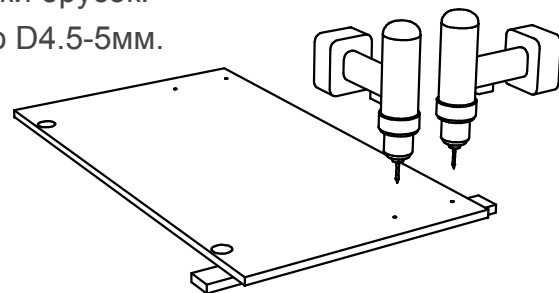


Шаг.13



До сверловки отверстий под ручку :

- 1) Подложи брусок.
- 2) Сверло D4.5-5мм.



Установка тела петли :

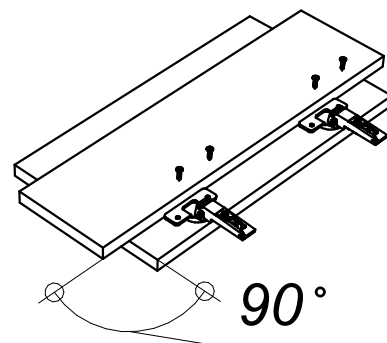


Схема регулировки фасадов :

